



全自動食器洗機仕様・外形寸法図

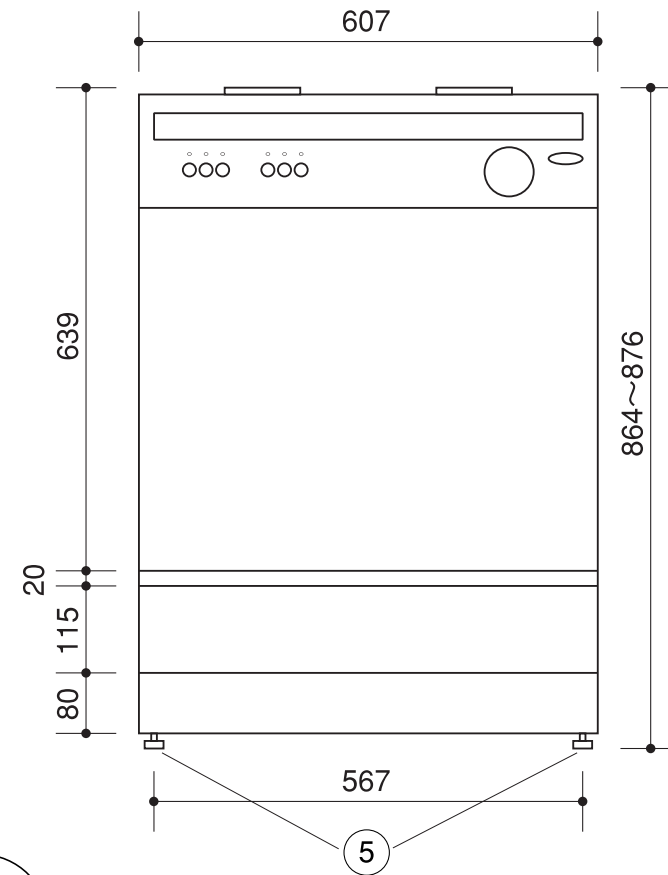
型式 DU850SWP

仕 様

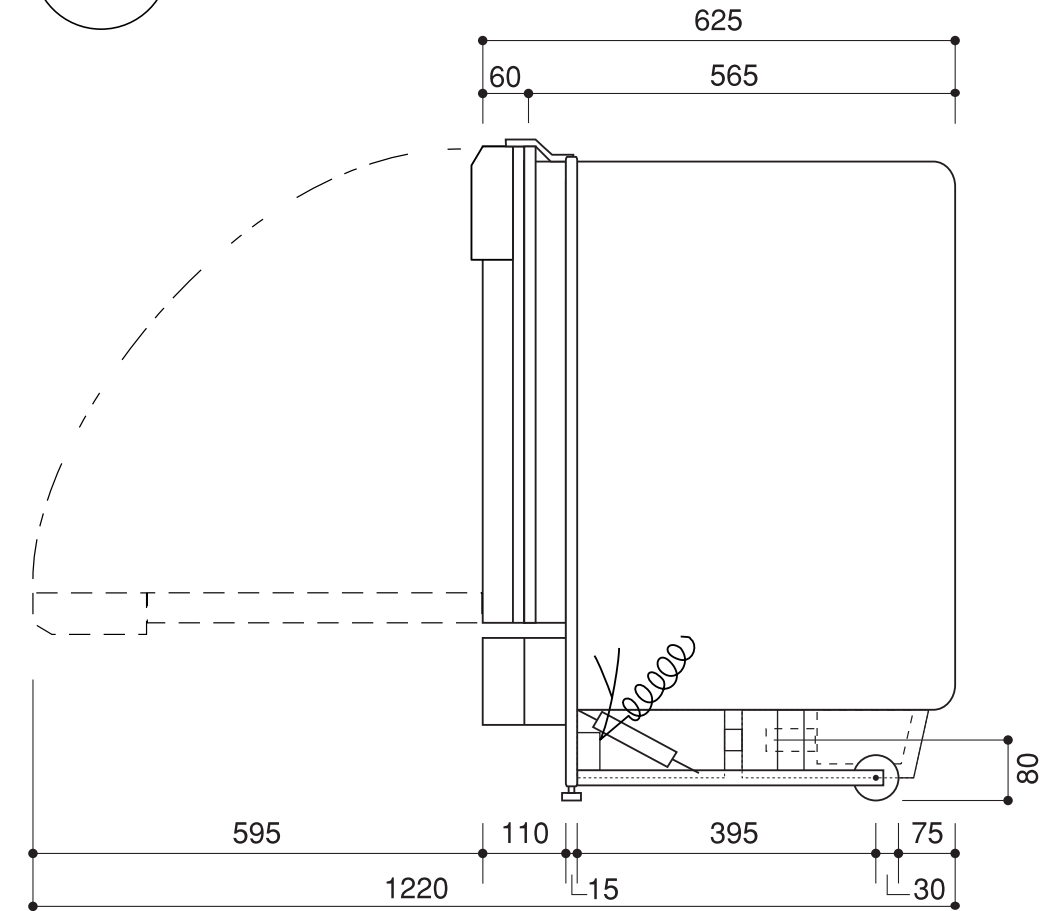
色	ホワイト/ステンレス	
最大洗浄能力	12人分	
電気 定格	定格電圧	100/115V
	定格周波数	50/60Hz
	運転電流	7.4A/8.3A
消費 電力	電動機	170W/230W
	電熱器	530W/700W
キャスター	後輪のみ	
設置方法	ビルトインタイプ	
外観寸法	W607×D625×H864	
扉を開けたときの最大奥行き	1220mm	
給湯口口径	3/4"オスネジ	
排水口口径	3/4"	
給湯温度	49~66℃	
給湯量	6.5L/min	
給湯圧力	0.14~0.82MPa	
普通洗浄使用湯量	25~55L	
普通洗浄時間	89~110分	
洗浄方法	回転スプレーアーム、噴射式タワーノズル	
重量	28.2kg	
備考	洗浄水温維持方式	
	デレタイマー付	
	60Hz地域で使用する場合はトランスが必要です。	

単位：mm

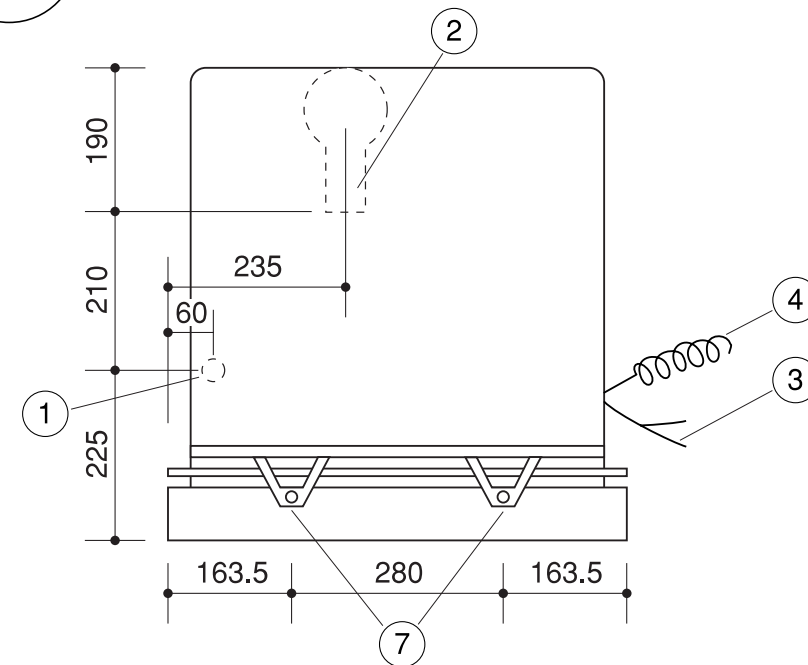
正面図



側面図



上面図



No.	部 品 名	個数
①	給湯接続口 3/4"オスネジ(3/8エルボ付属)	1
②	排水口(排水ホース 外径32mm×1.9m付属)	1
③	電源接続線 100mm	1
④	アース線 2.5m	1
⑤	脚高さ調整 0~10mm	2
⑥	後輪高さ調整 0~10mm	2
⑦	取付金具	2