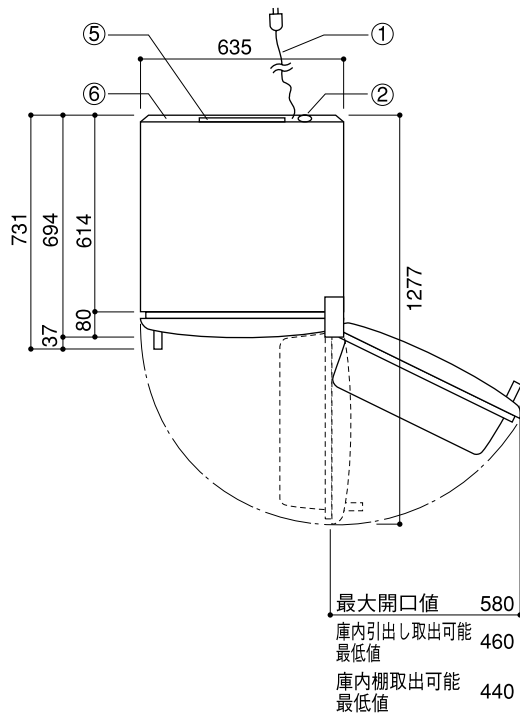


GE冷凍冷蔵庫仕様・外形寸法図

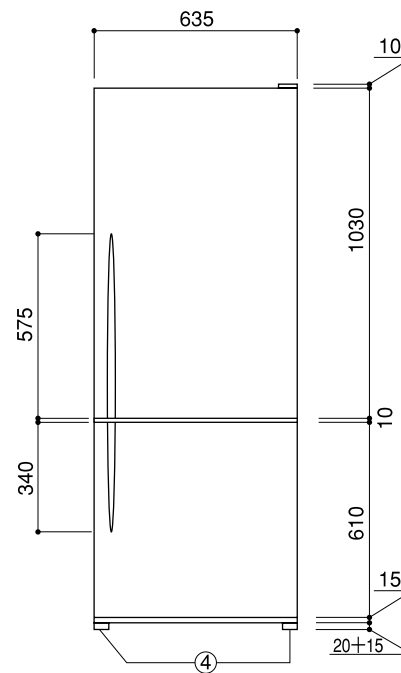
型式 **GBJ13**

仕様		形式	GBJ13SA (SS)	GBJ13IA (WW)
材質	外装	高級エナメル焼付仕上鋼板		高級エナメル焼付仕上鋼板
	内装	ABS樹脂		
色		ステンレス	ホワイト	
質量 (kg)		82		
外形寸法 (mm)	幅・奥行・高さ	635×731 (694)×1695 ()内ハンドルを除く		
	扉を開けた時の最大奥行	1277		
	搬入時最小幅高	650×1695		
定格内容積 (L)	総内容積	355		
	冷凍室	82		
	冷蔵室	273		
電気定格	相・電圧・周波数	単相・100V・50Hz/60Hz		
	消費電力 (W)	電動機	90	
		電熱器	320	
年平均の消費電力量 (kWh/年)		450		
冷却方法		冷気循環方式(間接冷却)		
冷却時の霜取り	方式	強制		
	操作	自動開始・自動終了		
	蒸発	強制(ファンによる放熱器余熱)		
	所要時間	25分		
左右ドア交換		不可(出荷時に指定)		
設置方法	ビルト・イン	可		
	レベルスクリュー	付		
露付防止方法		コンデンサーループ式		
ドア閉鎖		マグネット・ガスケット		
備考				

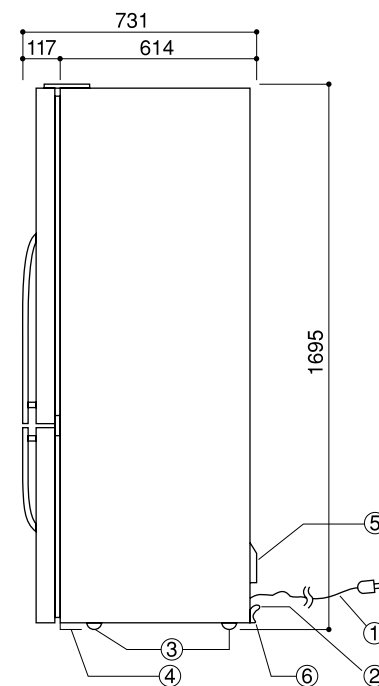
上面図



正面図



側面図



No.	部 品 名	個数
①	電源コード(後面) 2.0m	1
②	アース機構	1
③	前後脚ローラー 20%φ	4
④	レベルスクリュー 20+15%φ	2
⑤	蒸発皿	1
⑥	ガード	1