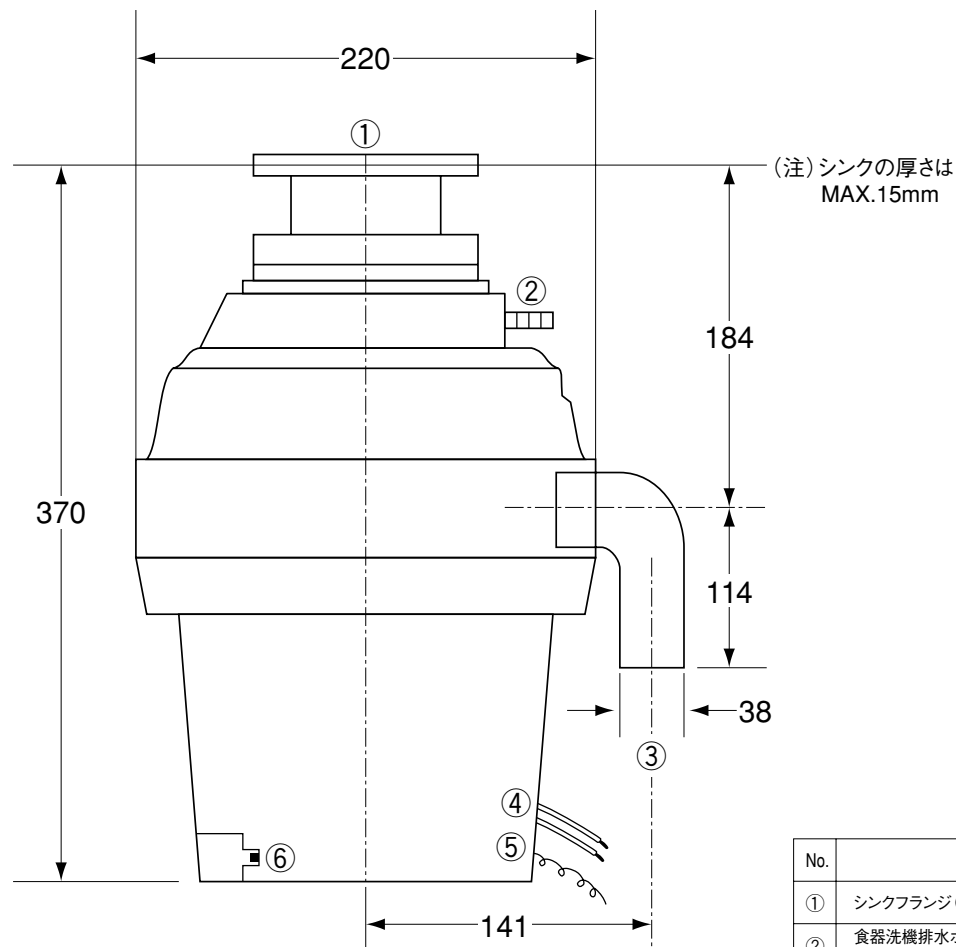


GEディスポーザー仕様・外形寸法図

型式 **GFC702**

仕 様

電 気 定 格	相・電圧・周波数	単相・100V・50/60Hz
	消費電力 (W)	710
	回転数 (RPM)	2700
	モーター出力 (HP)	3/4
外形寸法 (外形×高さ) mm	220φ×370	
重 量 (kg)	4.9	
投 入 方 式	連続投入	
シンク接続口寸法 (mm)	内径86φ～外径110φ	
排水接続部外形 (mm)	38φ	
カ ッ タ ー 材 質	特殊ステンレス鋼	
処 理 能 力 (kg/min)	1.89	
電 源 ス イ ッ チ	タンブラスイッチ又は両切りスイッチ	
モ ー タ ー 保 護 装 置	オーバーロードプロテクタ手動復帰式	
防 音 タ イ プ	防音材ウレタンホーム	
取 付 方 法	簡易取付式	
食器洗機排水ホース	取付可	



No.	部 品 名	個数
①	シンクフランジ (流し口内径86mmφ～外径110mmφ取付可)	1
②	食器洗機排水ホース接続口 (外径25.0mmφ～内径19.0mmφ) 接続は内径22mmφのゴムホースを使用してください。	1
③	排水管接続口 (外径38.0mmφ・内径34.0mmφ)	1
④	電源接続線 (0.1m)	2
⑤	アース線 (2.5m)	1
⑥	リセット・ボタン	1
備 考	シンク流し口の口径が大きい場合には、各流し台メーカーから販売されているディスポーザー・リングを使用すること。	