

GE冷凍冷蔵庫仕様・外形寸法図

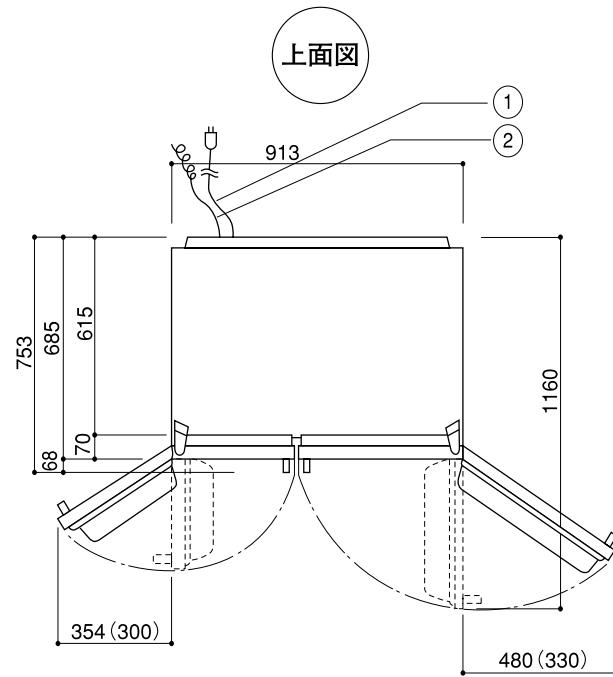
型式 **GSCS3PG**

単位：mm

仕 様			
材 質	外 装	高級エナメル焼付仕上鋼板 (ステンレスドアモデル)	
	内 装	ABS樹脂	
色		ステンレス/グレー	
質 量 (kg)		153	
外 形 寸 法 (mm)	幅・奥行・高さ	913×753(685)×1765 ()内ハンドルを除く	
	扉を開けた時の最大奥行	1158	
	搬入時最小幅高	650×1760	
定 格 内容積 (L)	総 内 容 積	643	
	冷 凍 室	235	
		冷 蔵 室	408
電 気 定 格	相・電圧・周波数	単相・115V 50/60Hz	
	消費電力 (W)	電動機	130/140
		電熱器	740
年平均の消費電力量 50/60Hz (kWh/年)		730 (JIS C 9801-2006年)	
冷 却 方 法		冷気循環方式(間接冷却)	
冷却時の霜取	方 式	強制	
	操 作	自動開始・自動終了	
	蒸 発	強制	
アイスメーカー	設 備	カスタム・ディスペンサー付(角氷・粒氷・冷水)	
設 置 方 法	接 続 口 管 径	1/4インチ・オスネジ	
露 付 防 止 方 法	ビルト・イン	可	
ド ア 開 鎖	ローラーキャスター	付	
断 熱 材	露 付 防 止 方 法	コンデンサー・ループ式	
備 考	ド ア 開 鎖	マグネット・ガasket	
備 考	断 熱 材	シクロペンタン	
備考 純正昇圧トランスを接続して115Vで使用してください。			

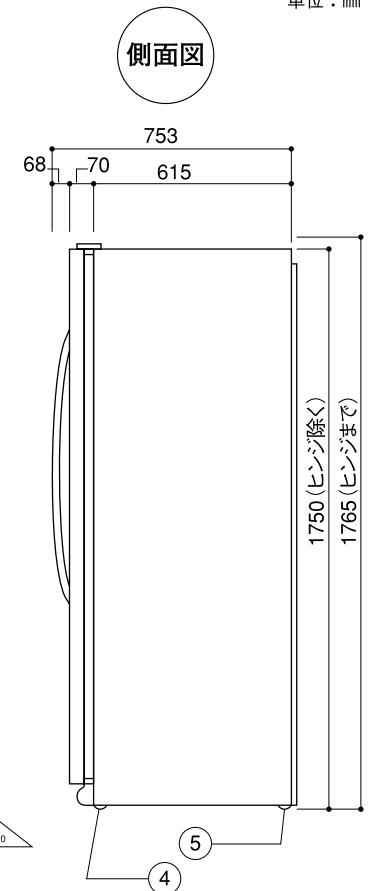
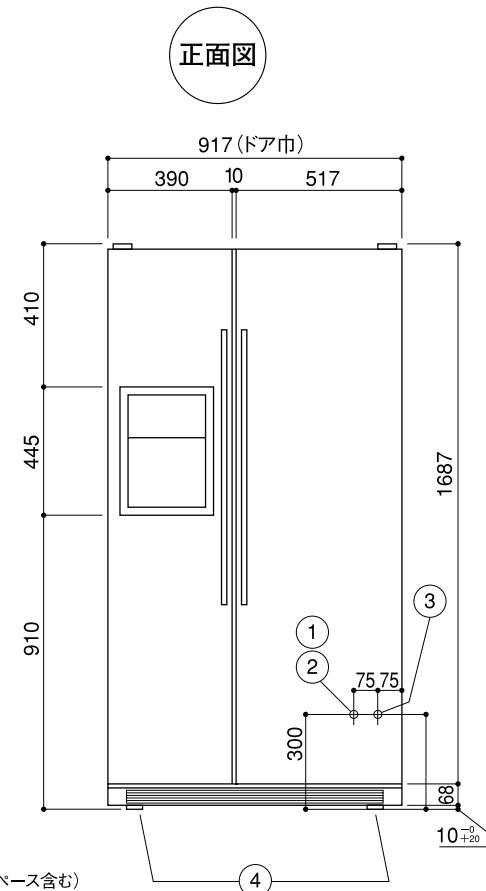
※ / で示されている数値は左が50Hz、右が60Hzの数値です。

こ 注 意
 冬季凍結の恐れのない場所に据付けてください。
 凍結の恐れのある場所に止むを得ず据付ける場合は、断熱材やヒーター追加等凍結防止対策を施してください。また、水抜きも行ってください。



※ ()内数字は、庫内引き出し取り出し可能な最低寸法
 ※必要最小放熱スペース(壁面より)
 上26mm、両側面4mm、背面50~100mm(アイスメーカー用給水バルブスペース含む)

アイス・メーカー仕様		
水 圧 (MPa)	0.08以上	
1 回 の 使 用 水 量 (cc)	100	
1 回 に で き る 氷 の 量 (g)	100	
24 時 間 に で き る 水 の 平 均 量 (kg)	1.4~1.8	
水 の で き る 時 間 (分)	75~100	
注) このアイス・メーカーは本体の温度が-2℃以下になりませんと作動いたしません。		



No.	部 品 名	個数
①	電源コード(後面) 1.8m	1
②	アース線(後面) 2.5m	1
③	アイスメーカー配管接続口(後面) 1/4"オスネジ	1
④	前脚水平調節キャスター 10 ⁻⁰ / ₊₂₀ %	2
⑤	後脚固定ローラー 10% ⁰ / ₊₂₀	2