

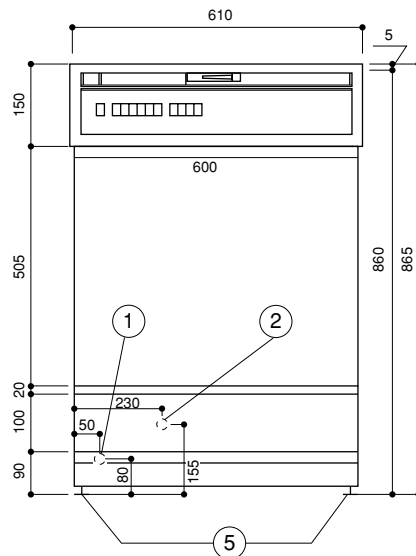
GE全自動食器洗機仕様・外形寸法図

型式 **GSD5500**

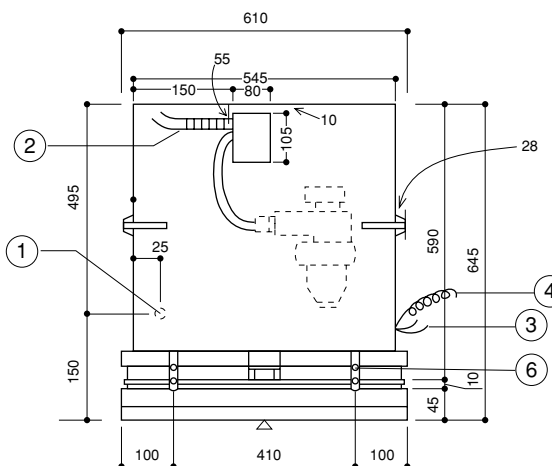
仕 様

材 質	外 装	ABS樹脂パネル	
	内 装	パーマタフタエポキシ加工仕上げ	
色		ホワイト	
重 量 (kg)		37	
外 形 寸 法 (mm)	幅・奥行・高さ	610×645×865 (奥行はノブを除く)	
	扉を開けた時の最大奥行	1255	
電 気 定 格	相・電圧・周波数	単相・100V-50Hz/115V-60Hz	
	消費電力 (W)	モーター	260/300
		ヒーター	350/450
	運 転 電 流 (A)	6.1/6.7	
給 湯 管 口 径	3/8"メスネジ		
排 水 管 口 径	1/2"内径・2m付		
給 湯 圧 力 (kg/cm ²)	0.8~8.4		
給 湯 温 度 (°C)	60~66		
給 湯 量 (ℓ/min)	6.6以上		
普通洗浄使用湯量 (ℓ)	31~44		
普通洗浄所要時間 (分)	36~73		
洗 浄 方 法	3方向ジェット水流式		
設 置 方 法	ビルト・イン		
備 考	洗浄水温維持方式,自動超過水量コントロール,安全蓋スイッチ,ソフトフードディスポーザー,ディレタイマー付 ●60Hz地域で使用の場合はトランスが必要です。		

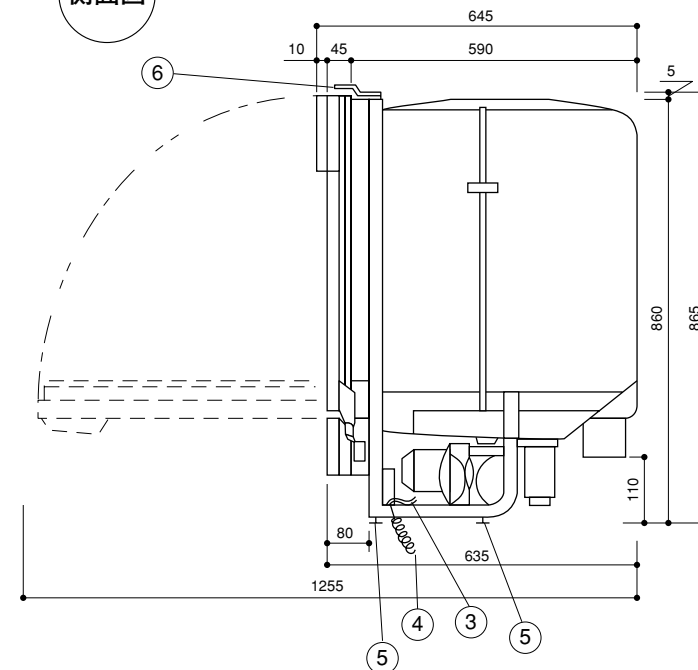
正面図



上面図



側面図



No.	部 品 名	個数
①	給湯接続口 3/8"メスネジ	1
②	排水ホース 内径1/2"×1.9m付	1
③	電源接続線	1
④	アース線 2.5m	1
⑤	前後脚高さ調節 0 ⁻⁰ / ₊₂₅ mm	4
⑥	取付金具	2