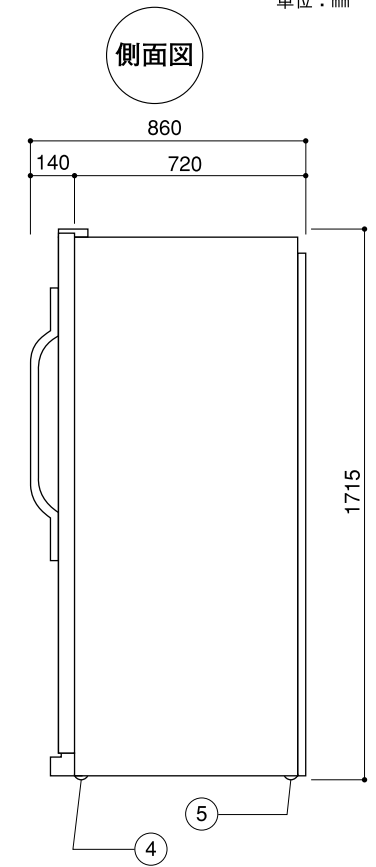
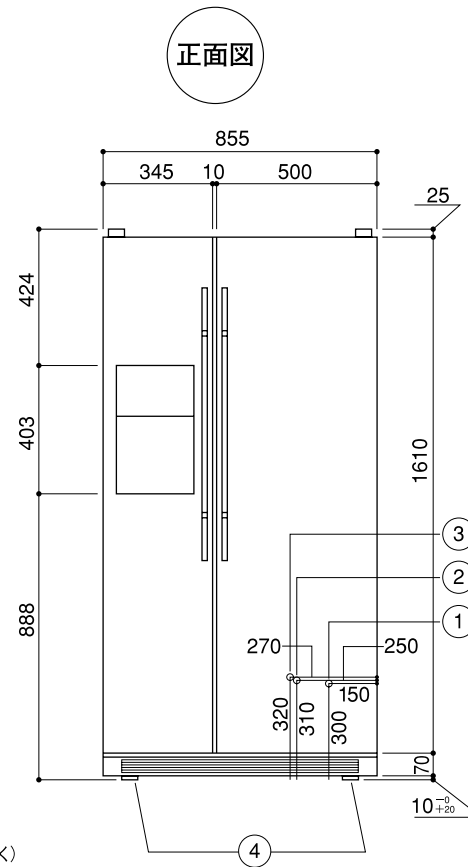
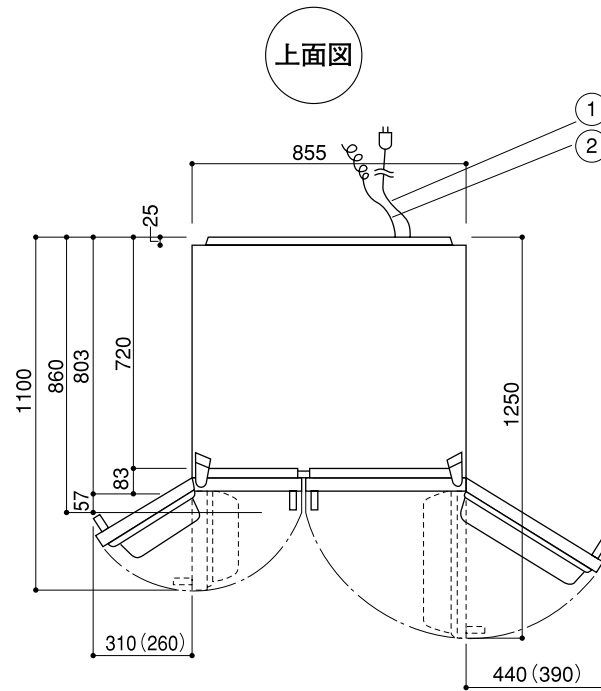


GE冷凍冷蔵庫仕様・外形寸法図

型式 **GSH22JF (X)**

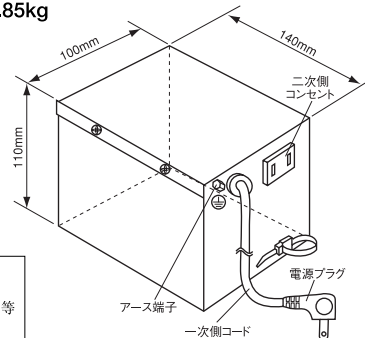
単位：mm

仕 様			
材 質	外 装	高級エナメル焼付仕上鋼板 (レザータッチ仕上)	
	内 装	エポキシ仕上鋼板	
質 量 (kg)		143	
外 形 寸 法 (mm)	幅・奥行・高さ	855×860(803)×1715 ()内ハンドルを除く	
	扉を開けた時の最大奥行	1250	
	搬入時最小幅高	755×1700	
定 格 内容積 (L)	総 内 容 積	606	
	冷 凍 室	191	
		冷 蔵 室	415
電 気 定 格	相・電圧・周波数	単相・115V・50/60Hz	
	消費電力 (W)	電動機	100/110
		電熱器	615
年平均の消費電力量 50/60Hz (kWh/年)		550	
冷 却 方 法		冷気循環方式(間接冷却)	
冷却時の霜取	方 式	強制	
	操 作	自動開始・自動終了	
	蒸 発	強制	
アイスメーカー	設 備	カスタム・ディスペンサー付(角氷・粒氷・冷水)	
設置方法	接 続 口 管 径	1/4インチ・オスネジ	
		ビルト・イン	可
		ローラーキャスター	付
露 付 防 止 方 法		コンデンサー・ループ式	
ド ア 開 鎖		マグネット・ガスケット	
断 熱 材		ウレタン・フォーム	
備 考 純正昇圧トランスを接続して115Vで使用してください。			



※()内数字は、庫内引き出し取り出し可能な最低寸法
 ※必要最小放熱スペース(壁面より)
 上26mm、両側面4mm、背面26mm(アイスメーカー用給水バルブスペース除く)

純正昇圧トランス GT25J020F(付属品)
4.85kg



アイス・メーカー仕様

水	圧 (MPa)	0.08以上
1 回 の 使 用 水 量 (cc)		95
1 回 に でき る 氷 の 量 (g)		95
2.4 時 間 に でき る 氷 の 平 均 量 (g)		900
氷 の でき る 時 間 (分)		100~145
注) このアイス・メーカーは本体の温度が-9℃以下になりませんと作動いたしません。		

No.	部 品 名	個数
①	電源コード(後面) 冷蔵庫本体2.0m / トランス1.95m	各1
②	アース線(後面) 2.5m	1
③	アイスメーカー配管接続口(後面) 1/4"オスネジ	1
④	前脚水平調節キャスター 10 ⁻⁰ / ₊₂₀ mm	2
⑤	後脚固定ローラー 10mm	2

こ 注 意

- ・冬季凍結の恐れのない場所に据付けてください。
- ・凍結の恐れのある場所に止むを得ず据付ける場合は、断熱材やヒーター追加等凍結防止対策を施してください。また、水抜きも行ってください。
- ・落下の危険があるため、冷蔵庫の上にはトランスを置かないでください。