

GE冷凍冷蔵庫仕様・外形寸法図

型式 **GSS20IB(T)**

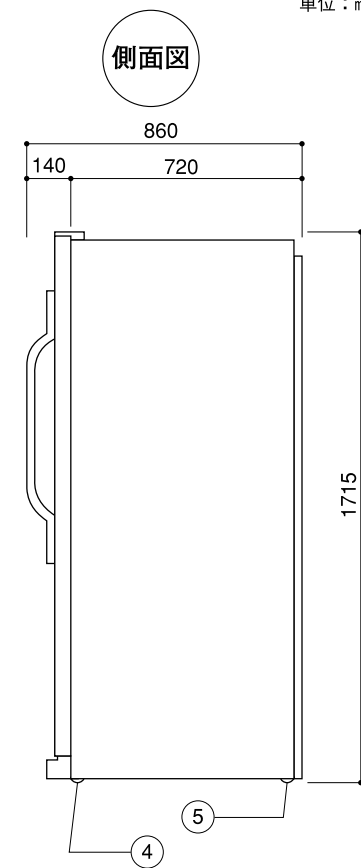
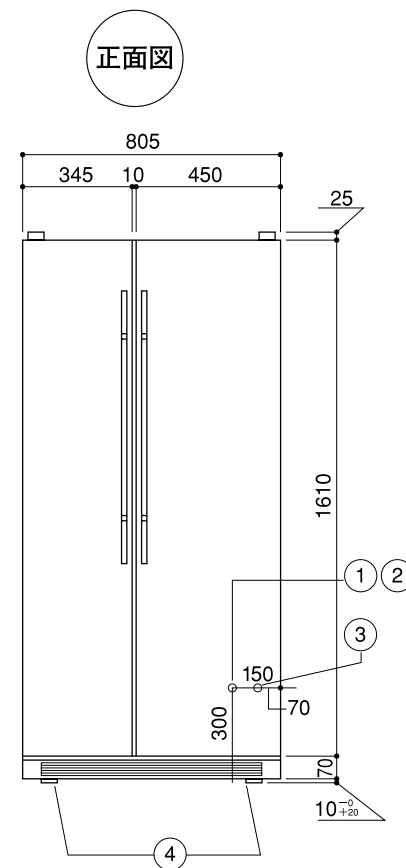
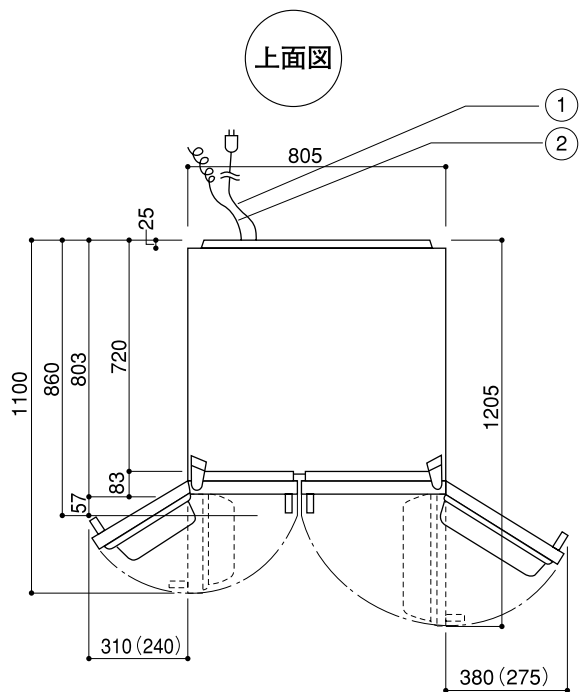
単位：mm

仕 様		
材 質	外 装	高級エナメル焼付仕上鋼板 (レザータッチ仕上)
	内 装	エポキシ仕上鋼板
質 量 (kg)		123
外 形 寸 法 (mm)	幅・奥行・高さ	805×860(803)×1715 ( )内ハンドルを除く
	扉を開けた時の最大奥行	1205
	搬入時最小幅高	755×1700
定 格 内容積 (L)	総 内 容 積	560
	冷 凍 室	199
電 気 定 格	相・電圧・周波数	単相・100V/50Hz・115V/60Hz
	消費電力 (W)	電動機 130/140 電熱器 360/470
年平均の消費電力量 50/60Hz (kWh/年)		500/500
冷 却 方 法		冷気循環方式(間接冷却)
冷却時の霜取	方 式	強制
	操 作	自動開始・自動終了
	蒸 発	強制
アイスメーカー	設 備	取付可(別売) IM6
設 置 方 法	接 続 口 管 径	1/4インチ・オスネジ
露 付 防 止 方 法	ビルト・イン	可
	ローラーキャスター	付
ド ア 閉 鎖	断 熱 材	コンデンサー・ループ式 マグネット・ガスケット ウレタン・フォーム
備 考	60Hz地域で使用する場合はトランスが必要です。	

※ / で示されている数値は左が50Hz、右が60Hzの数値です。

ご 注 意

自動製氷機(アイスメーカー)をオプションで追加した場合は、冬季凍結の恐れのない場所に据付けてください。  
凍結の恐れのある場所に止むを得ず据付ける場合は、断熱材やヒーター追加等凍結防止対策を施してください。また、水抜きも行ってください。



※ ( )内数字は、庫内引き出し取り出し可能な最低寸法  
※必要最小放熱スペース(壁面より)  
上26mm、両側面4mm、背面26mm

アイス・メーカー仕様(オプション)		
水 圧 (MPa)	0.08以上	
1 回 の 使 用 水 量 (cc)	100	
1 回 に で き る 氷 の 量 (g)	100	
24 時 間 に で き る 氷 の 平 均 量 (kg)	1.4~1.8	
氷 の で き る 時 間 (分)	75~100	
注) このアイス・メーカーは本体の温度が-2℃以下 になりませんと作動いたしません。		

No.	部 品 名	個数
①	電源コード(後面) 2.0m	1
②	アース線(後面) 2.5m	1
③	アイスメーカー配管接続口(後面) 1/4"オスネジ	1
④	前脚水平調節キャスター 10 <sup>-0</sup> / <sub>+20</sub> %	2
⑤	後脚固定ローラー 10%	2