



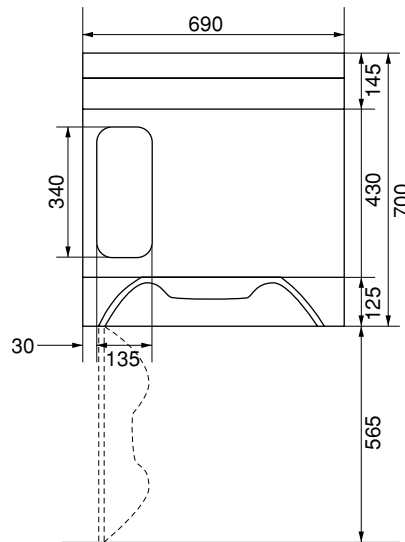
全自動洗濯機仕様・外形寸法図

型式 MAH5500

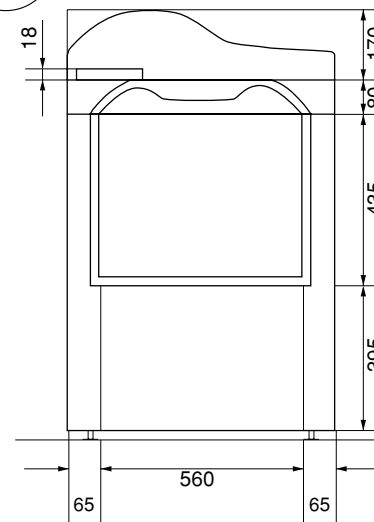
仕 様

材 質	外 装	エナメル仕上鋼板
	ド ラ ム	ステンレススチール
	色	ホワイト
重 量 (kg)		80
外 形 寸 法 (mm)	幅・奥行・高さ	690×700×1100
	扉を開けた時の最大奥行	1265
	テーブルまでの高さ	920
洗 濯 容 量 (kg)		7.5
電 気 定 格	電圧・周波数	100V-50/60Hz
	消費電力 (W)	370
	モーター種類	かご型三相誘導電動機
給 水 続 口 管 径		3/4インチ (20A) 管用ネジ
給 湯 口 管 径		3/4インチ (20A) 管用ネジ
排 水 口 管 径		1インチ (25A)
給水・給湯圧力 (kg/cm <sup>2</sup> )		1.0~8.4
給水・給湯温度 (°C)		ホット 49~60 水温 15以上
全 使 用 量 (L)		95 (最大)
排 水 容 量 (L/min)		46
洗 濯 方 法		ドラム反転式
脱 水 方 法		遠心脱水方式
設 置 方 法	ビルト・イン	不可
	洗濯機との重ね使い	不可
プ ロ グ ラ ミ ン グ	モーター・スピード	洗い 47-51SIR.P.M・脱水 800R.P.M
	温度選定	4段階 ●ヘビーソイル ●ノーマルソイル ●ライトソイル ●クイック
	水温選定	洗いのすぎの組み合わせ…4 (ホット/コールド、ウォーム/ウォーム、ウォーム/コールド、コールド/コールド)
	標準洗濯時間	42
脱水スピード (回転/分)		800
備 考	ドア交換時 左右交換 可 (出荷時左ヒンジ)	

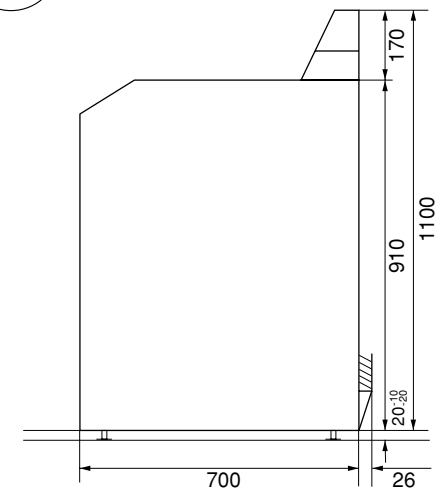
上面図



正面図

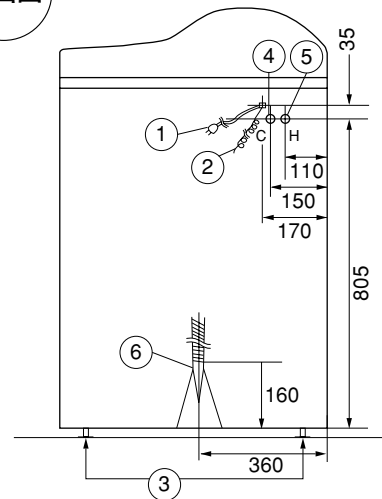


側面図



単位: mm

背面図



No.	部 品 名	個数
①	電源コード (後面) 2.0m	1
②	アース線 (後面) 2.5m	1
③	前後脚水平調節 $20 \pm 10\%$	4
④	給水配管接続口 3/4" (20A) 管用ネジ	1
⑤	給湯配管接続口 3/4" (20A) 管用ネジ	1
⑥	排水ホース取出し口 [ホース長さ1.5m×口径1" (25A)]	1