

全自動洗濯機準備配線・配管設備図

型式 MAH5500

電気	ガス	給水	給湯	排気
○		○	○	

準備設備（一次側（建築）工事）

機器の設置に際して、次の設備をサービススペース内に施工してください。

●電気設備

単相100V15A電源コンセント（アース端子付）

- ・アース工事は必ず行ってください。
- ・新規に漏電遮断機を設置する場合は定格電流20A、感度電流30mA（AC100-200V 両用）を設置してください。

●給水・給湯設備

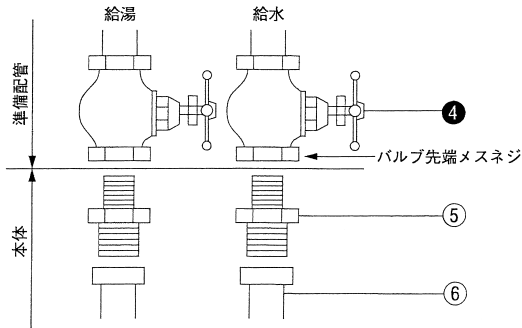
1/2" (13mm) ストップバルブ止め配管（2次側はメスネジにしてください）

- ・給水・給湯圧力：0.1～0.82MPa（1.06～8.44kg/cm²）
- ・給湯温度：49～60℃
- ・給水温度：15℃以上

●排水設備

排水管：口径1 1/2" (40mm) φ以上（硬質塩ビ管・鉄管）

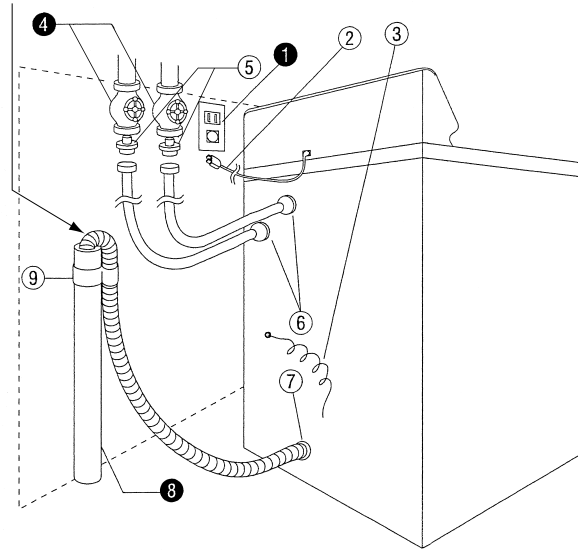
- ・排水管立上がり：床面より最低610mm（915mm推奨）
- ・排水容量：64L/分
- ・排水ホースは排水管にホースバンドなどで固定してください。



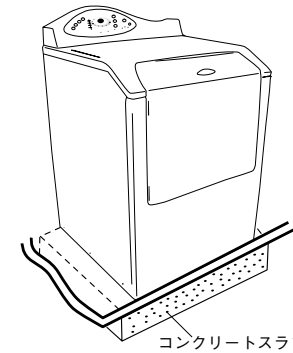
ご注意

冬季凍結の恐れのない場所に据付けてください。
凍結の恐れのある場所にやむを得ず据付ける場合は、断熱材やヒーター追加等凍結防止対策を施してください。また、水抜きも行ってください。

ジャバラ部分を折り曲げる。
テープ等で密閉する場合には必ず2φほどの孔を1箇所あける。



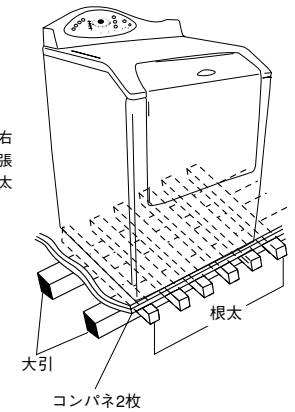
No	部 品 名	個数	
①	15Aアース端子付専用コンセント	1	現場手配
②	電源コード 2.0m	1	本 体
③	アース線 2.5m	1	本 体
④	給水・給湯用ストップバルブ 1/2" (13mm)	2	現場手配
⑤	ホースアダプター 1/2" (13mm) × 3/4"	2	同梱部品
⑥	給水・給湯ホース 口径 3/4" 長さ 1.2m	2	本 体
⑦	排水ホース 口径 1" 長さ 1.5m	1	本 体
⑧	排水管立上げ 1 1/2" (40mm)以上	1	現場手配
⑨	ホースバンド	1	同梱部品



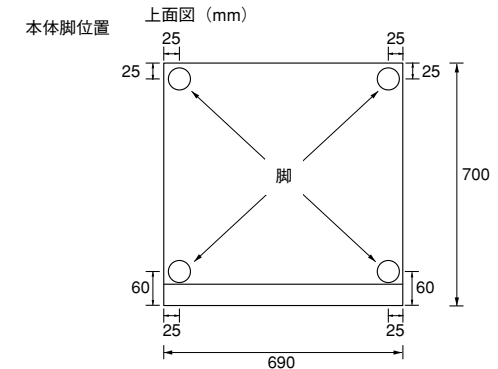
■機器設置床の補強

洗濯機を設置する床は、図のように床下が直接コンクリートスラブに密着しているかご確認ください。ユニットフロアなど床下に空間がある場合は、設置する部分をコンクリートによって補強してください。

直接コンクリートで補強することが困難な場合は、右図のように根太5～6本の上にコンパネ10mm厚2枚を張り補強してください。この際、本体の脚の真下に根太がくるように施工してください。



機器を設置する場所はカーペットやタイル仕上げにはしないでください。
脱水時の振動による異常音や微動の原因になります。



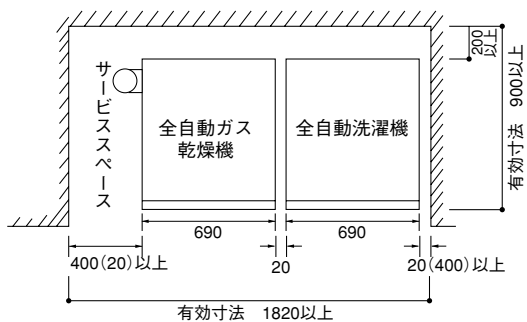


全自動電気洗濯機・ガス衣類乾燥機 設備図2

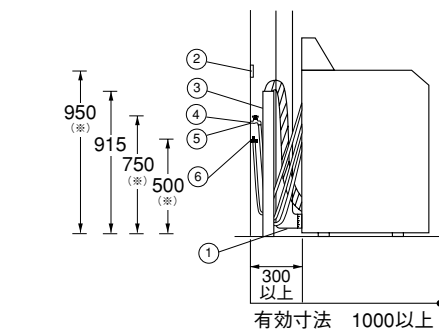
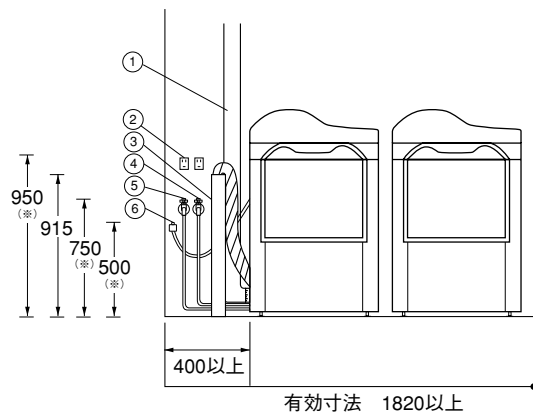
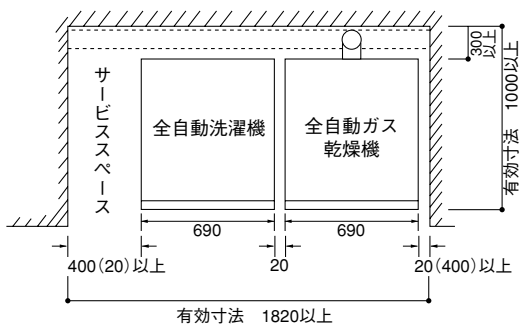
型式 MAH5500・MDG5500

■機器設置スペース (単位: mm)

1. 乾燥機排気筒左側面取出し



2. 乾燥機排気筒背面取出し (標準)



(※参考寸法)

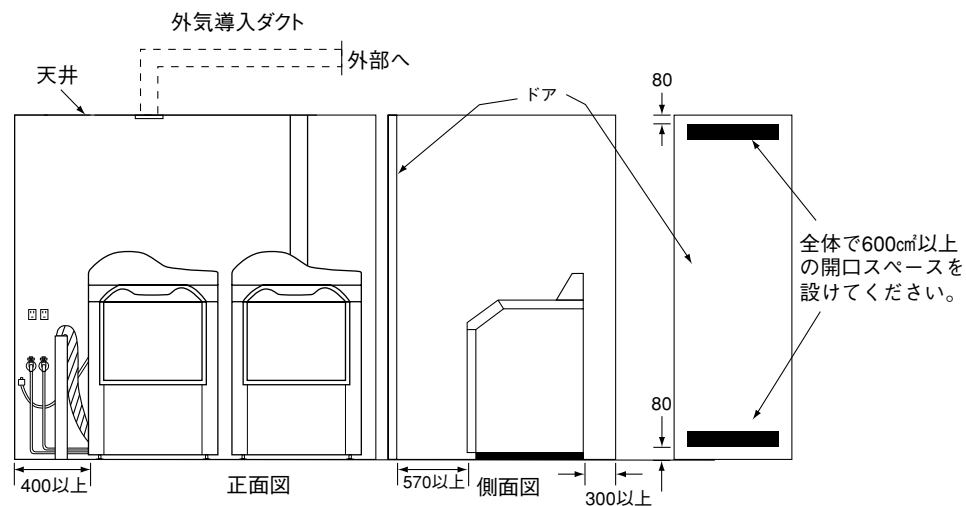
■密閉設置する場合 (単位: mm)

ランドリー室・機械室等に設置する場合は下記の注意点を必ずお守りください。

密閉設置する場合の注意:

密閉室内には可燃物を絶対に入れないでください。

ドアには給気用の開口部分を全体で600cm²以上設けてください。ルーバータイプのドアも可。ドアの開口部は絶対にあふさないでください。給気不足による発火・火災の危険があります。ドアに開口スペースを取らない場合は、外気導入ダクトを設備してください。



No	部 品 名
①	排気筒100mmφ
②	15Aアース端子付専用コンセント
③	排水管
④	給水用ストップバルブ
⑤	給湯用ストップバルブ
⑥	1/2" L型可とう管コック