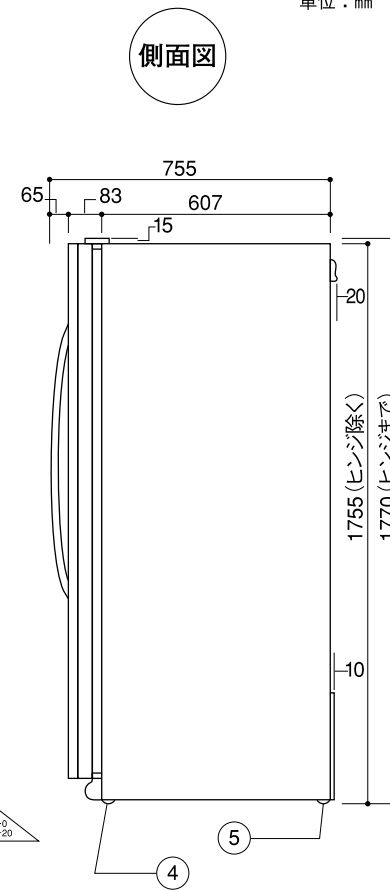
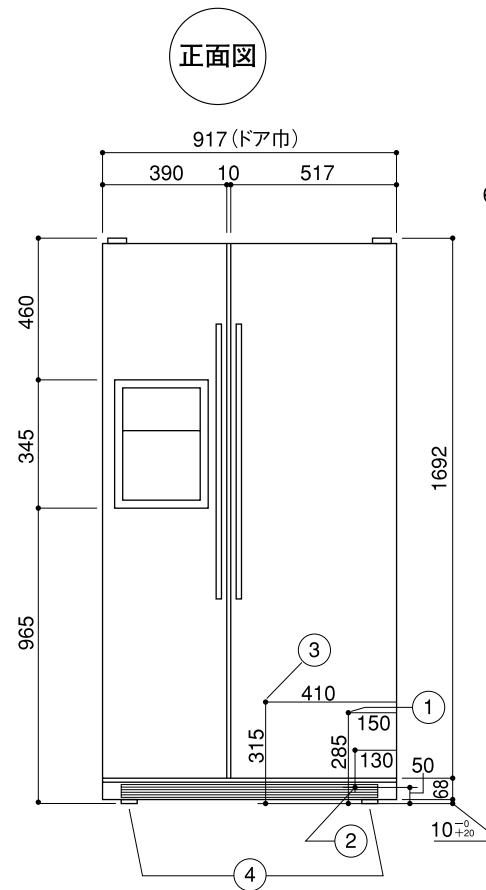
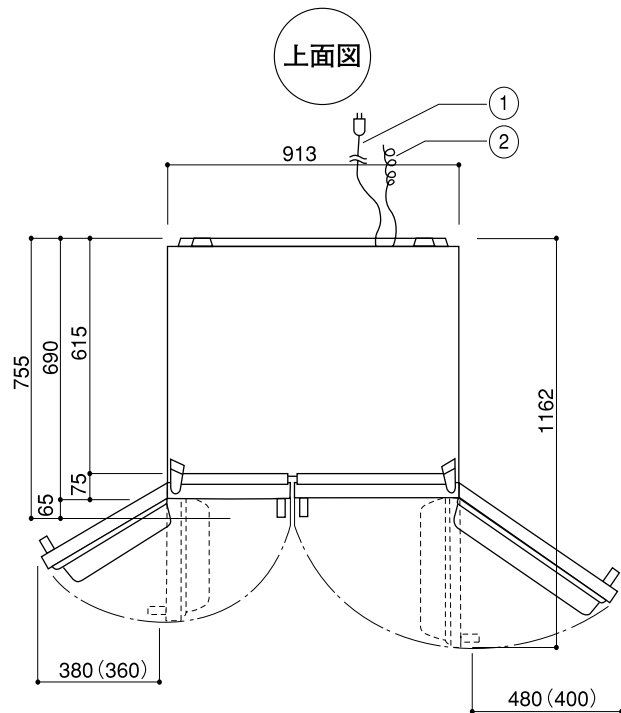


GE冷凍冷蔵庫仕様・外形寸法図

型式 **PSDS3YG**

単位：mm

仕 様		
材 質	外 装 高級エナメル焼付仕上鋼板 (ステンレスドア) 内 装 ABS樹脂	
質 量 (kg)	154	
外 形 寸 法 (mm)	幅・奥行・高さ 917×755(690)×1770()内ハンドルを除く	
	扉を開けた時の最大奥行 1162	
	搬入時最小幅高 650×1780	
定 格 内容積 (L)	総 内 容 積 657	
	冷 凍 室 244 冷 蔵 室 413	
電 気 定 格	相・電圧・周波数 単相・115V 50/60Hz	
	消費電力 (W)	電動機 85 電熱器 740
	年平均の消費電力量 50/60Hz (kWh/年)	570
冷 却 方 法	冷気循環方式(間接冷却)	
冷却時の霜取	方 式 強制	
	操 作 自動開始・自動終了	
	蒸 発 強制	
アイスメーカー	設 備 カスタム・ディスペンサー付(角氷・粒氷・冷水) 接 続 口 管 径 1/4インチ・オスネジ	
設 置 方 法	ビルト・イン 可 ローラーキャスター 付	
露 付 防 止 方 法	コンデンサー・ループ式	
ド ア 閉 鎖	マグネット・ガスケット	
断 熱 材	シクロペンタン	
備 考	純正昇圧トランスを接続して115Vで使用してください。	



※()内数字は、庫内引き出し取り出し可能な最低寸法
※必要最小放熱スペース(壁面より)
上26mm、両側面4mm、背面26mm(アイスメーカー用給水バルブスペース除く)

アイス・メーカー仕様

水 圧 (MPa)	0.08以上
1 回 の 使 用 水 量 (cc)	100
1 回 に で き る 氷 の 量 (g)	100
24 時 間 に で き る 氷 の 平 均 量 (kg)	1.4~1.8
水 の で き る 時 間 (分)	75~100

注) このアイス・メーカーは本体の温度が-2℃以下
になりませんと作動いたしません。

No.	部 品 名	個数
①	電源コード(後面) 1.8m	1
②	アース線(後面) 2.5m	1
③	アイスメーカー配管接続口(後面) 1/4"オスネジ	1
④	前脚水平調節キャスター 10 ⁻⁰ / ₊₂₀ %	2
⑤	後脚固定ローラー 10% ⁰ / ₊₂₀	2

ご 注 意

冬季凍結の恐れのない場所に据付けてください。
凍結の恐れのある場所に止むを得ず据付ける場合は、断熱材やヒーター追加等
凍結防止対策を施してください。また、水抜きも行ってください。