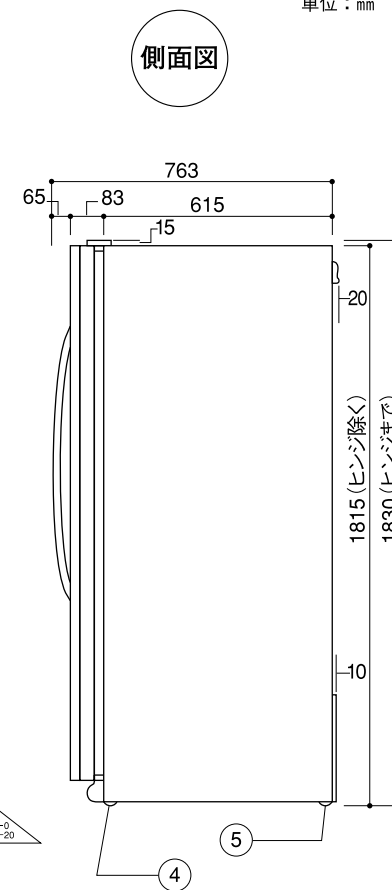
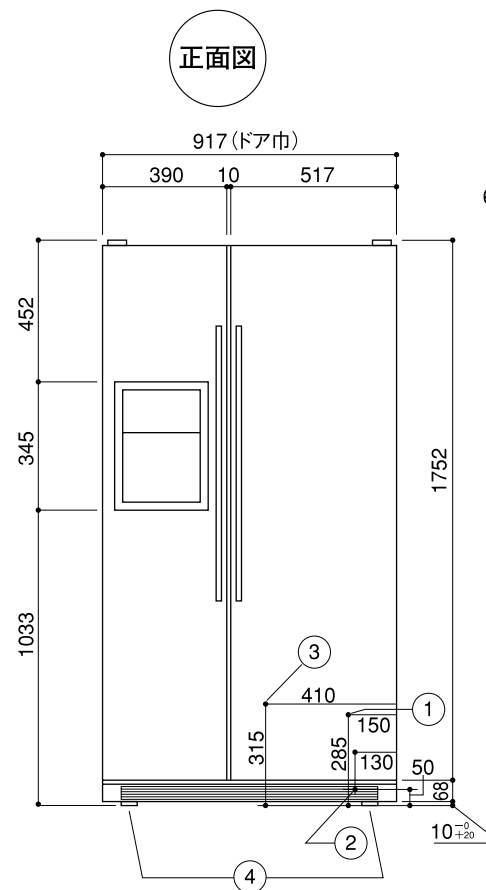
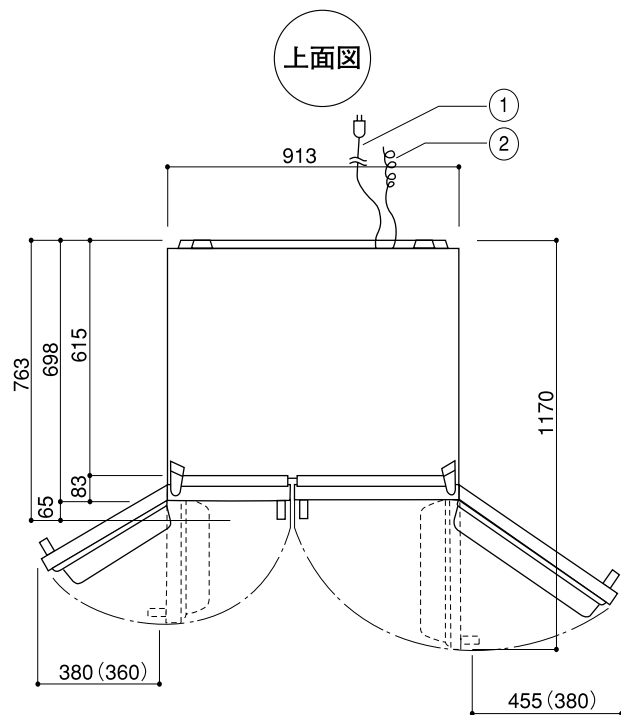


GE冷凍冷蔵庫仕様・外形寸法図

型式 PSDS5YG

単位：mm

仕 様			
材 質	高級エナメル焼付仕上鋼板 (ステンレスドア)		
	内 装 ABS樹脂		
質 量 (kg)	179		
外 形 寸 法 (mm)	幅・奥行・高さ 扉を開けた時の 最大奥行	917×763(698)×1830( )内ハンドルを除く 1170	
	搬入時最小幅高	650×1840	
	定 格 総 容 積	697	
内容積 (L)	冷 凍 室	264	
	冷 蔵 室	433	
電 気 定 格	相・電圧・周波数	単相・115V 50/60Hz	
	消費電力 (W)	電動機	85
		電熱器	740
年平均の消費電力量 50/60Hz (kWh/年)		610	
冷 却 方 法	冷気循環方式(間接冷却)		
冷却時の霜取	方 式	強制	
	操 作	自動開始・自動終了	
	蒸 発	強制	
アイスメーカー	カスタム・ディスペンサー付(角氷・粒氷・冷水)		
接 続 口 管 径	1/4インチ・オスネジ		
設 置 方 法	ビルト・イン 可 ローラーキャスター 付		
露 付 防 止 方 法	コンデンサー・ループ式		
ド ア 閉 鎖	マグネット・ガスケット		
断 熱 材	シクロペンタン		
備 考	純正昇圧トランスを接続して115Vで使用してください。		



※( )内数字は、庫内引き出し取り出し可能な最低寸法  
 ※必要最小放熱スペース(壁面より)  
 上26mm、両側面4mm、背面26mm(アイスメーカー用給水バルブスペース除く)

アイス・メーカー仕様

水	圧 (MPa)	0.08以上
1 回 の 使 用 水 量 (cc)		100
1 回 に で き る 氷 の 量 (g)		100
24 時 間 に で き る 氷 の 平 均 量 (kg)		1.4~1.8
水 の で き る 時 間 (分)		75~100
注) このアイス・メーカーは本体の温度が-2℃以下 になりませんと作動いたしません。		

No.	部 品 名	個数
①	電源コード(後面) 1.8m	1
②	アース線(後面) 2.5m	1
③	アイスメーカー配管接続口(後面) 1/4"オスネジ	1
④	前脚水平調節キャスター 10 <sup>-0</sup> / <sub>+20</sub> %	2
⑤	後脚固定ローラー 10% <sup>0</sup>	2

ご 注 意  
 冬季凍結の恐れのない場所に据付けてください。  
 凍結の恐れのある場所に止むを得ず据付ける場合は、断熱材やヒーター追加等  
 凍結防止対策を施してください。また、水抜きも行ってください。