

GE冷凍冷蔵庫仕様・外形寸法図

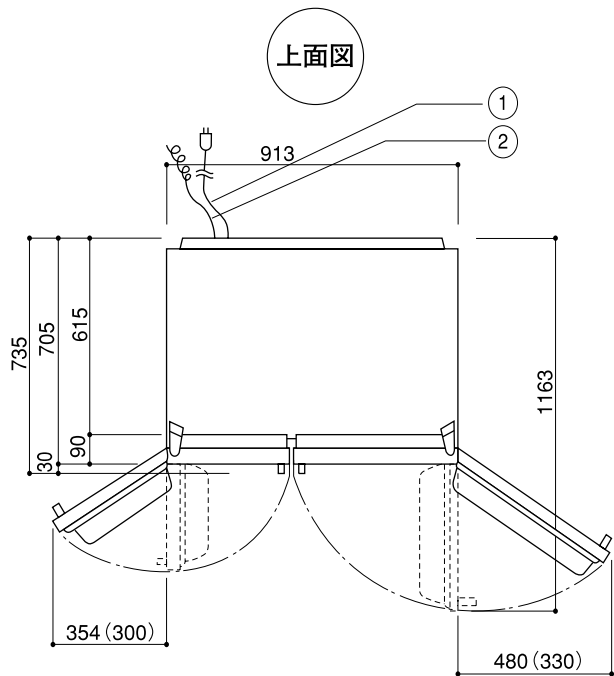
型式 **PSIC3RG (W)**
(トリムキット付モデル)

単位：mm

仕 様		
材 質	高級エナメル焼付仕上鋼板 (アクリルパネル付)	
内 装	ABS樹脂	
質 量 (kg)	159	
外 形 寸 法 (mm)	幅・奥行・高さ	913×735(705)×1790 ()内ハンドルを除く
	扉を開けた時の最大奥行	1163
	搬入時最小幅高	650×1760
定 格 内容積 (L)	総 内 容 積	663
	冷 凍 室	244
電 気 定 格	相・電圧・周波数	単相・115V・50/60Hz
	消費電力 (W)	電動機 130/140 電熱器 740
年間消費電力量 50/60Hz (kWh/年)		720
冷 却 方 法	冷気循環方式(間接冷却)	
冷却時の霜取	方 式	強制
	操 作	自動開始・自動終了
	蒸 発	強制
アイスメーカー	備 付	カスタム・ディスペンサー付(角氷・粒氷・冷水)
設 置 方 法	接続口管径	1/4インチ・オスネジ
露 付 防 止 方 法	ビルト・イン	可
	ローラーキャスター	付
ド ア 開 鎖	コンデンサー・ループ式	
断 熱 材	マグネット・ガスケット	
備 考	断熱材	シクロペンタン

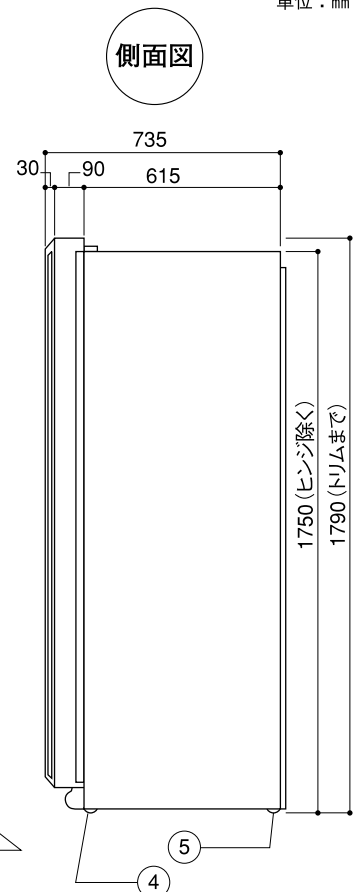
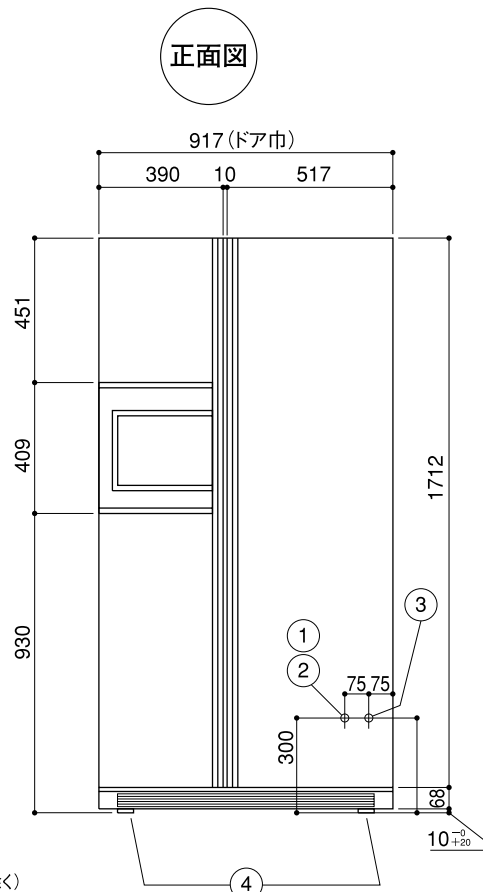
※ / で示されている数値は左が50Hz、右が60Hzの数値です。

ご 注 意
冬季凍結の恐れのない場所に据付けてください。
凍結の恐れのある場所に止むを得ず据付ける場合は、断熱材やヒーター追加等凍結防止対策を施してください。また、水抜きも行ってください。



※ ()内数字は、庫内引き出し取り出し可能な最低寸法
※ 必要最小放熱スペース(壁面より)
上26mm、両側面4mm、背面26mm(アイスメーカー用給水バルブスペース除く)

アイス・メーカー仕様		
水 圧 (MPa)	0.08以上	
1 回 の 使 用 水 量 (cc)	100	
1 回 に で き る 氷 の 量 (g)	100	
24 時 間 に で き る 水 の 平 均 量 (kg)	1.4~1.8	
水 の で き る 時 間 (分)	75~100	
注) このアイス・メーカーは本体の温度が-2℃以下 になりませんと作動いたしません。		



No.	部 品 名	個数
①	電源コード(後面) 2.0m	1
②	アース線(後面) 2.5m	1
③	アイスメーカー配管接続口(後面) 1/4"オスネジ	1
④	前脚水平調節キャスター 10 ⁻⁰ / ₊₂₀ %	2
⑤	後脚固定ローラー 10%	2