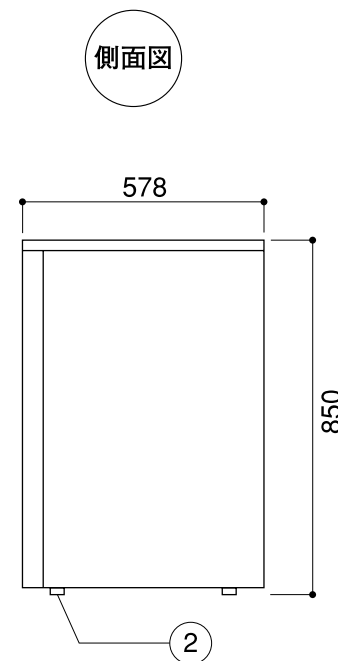
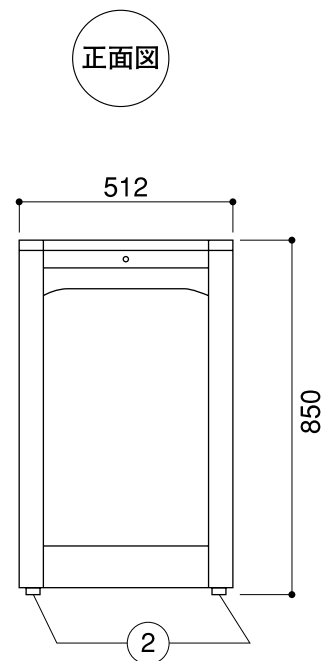
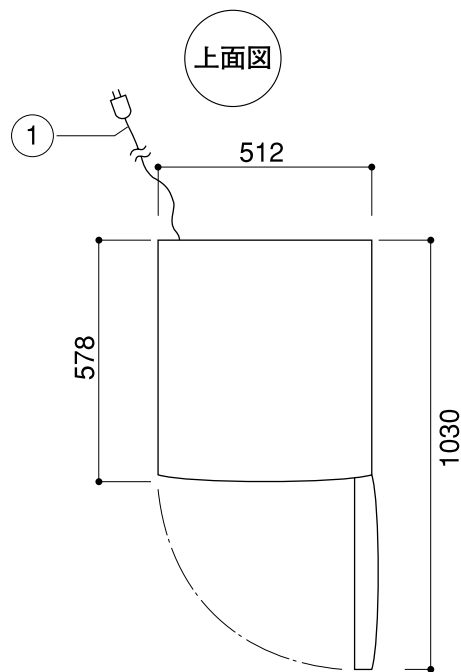


GEワインチラー仕様・外形寸法図

型式 PWJ5FAP

単位：mm

仕 様		
外形寸法 (mm)	幅・奥行・高さ	512×578×850
	扉を開けた時の最大奥行	1030
	搬入時最小幅高	560×900
質量 (kg)		40
定格内容積 (L)		125
収納本数 (フルボトル)		29
電気定格	相・電圧・周波数	単相・100V・50/60Hz
	消費電力 (W)	90
冷却方法		直冷式
設置方式	ビルト・イン	可
	ローラーキャスター	無し
ドアガラス		UVカット (69%)
ドアロック		付
ドア開き		左右選択可能
ドア開閉		マグネット・ガスケット
断熱材		ウレタン・フォーム
コード長さ (m)		1.8



※13℃以下、または32℃以上の場所に設置しないでください。  
 ※設置スペースとして、側面40mm、上部背面50mmを確保してください。

No.	部 品 名	個数
①	電源コード (後面) 1.8m	1
②	レベルスクリュー (前脚のみ)	2