



深夜電力200V利用 「クレダ」蓄熱式電気暖房器

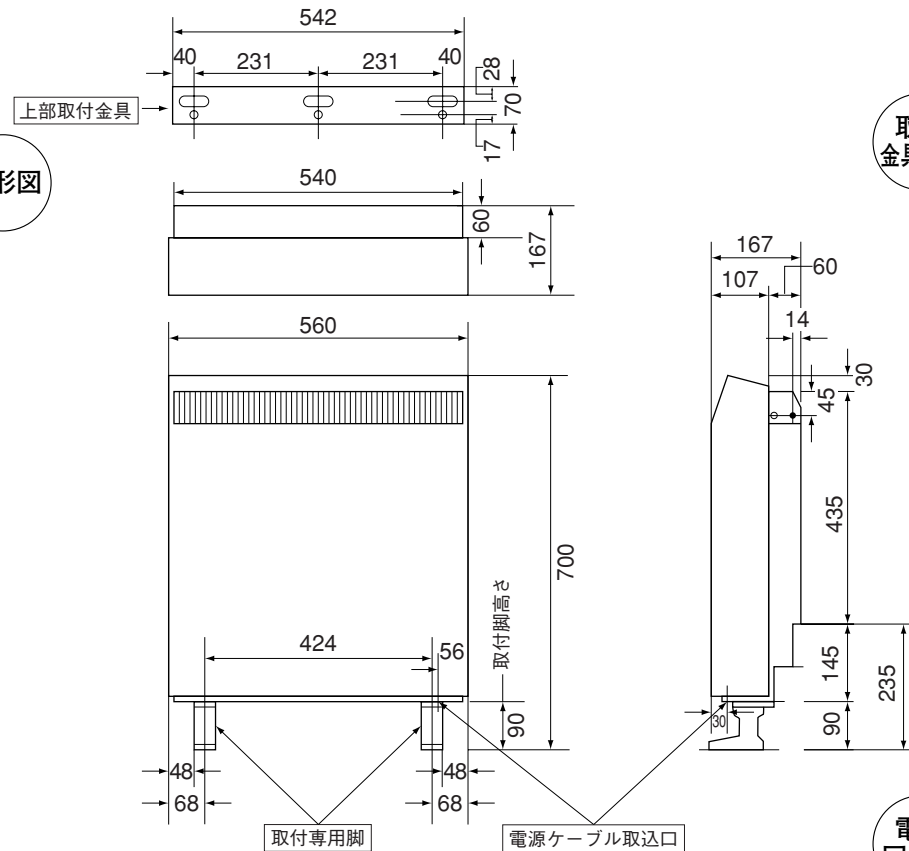
単位：mm

クレダ蓄熱式電気暖房器仕様・外形寸法図

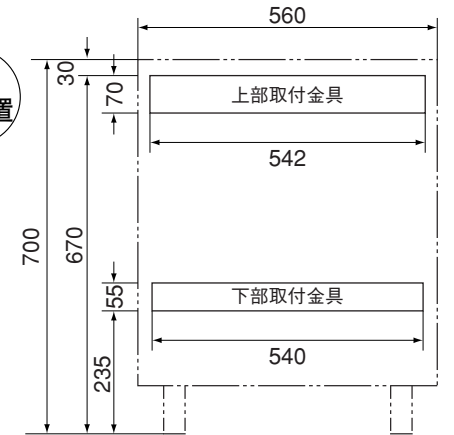
型式 **TSR12MWT (P)**

仕 様		
専用取付脚	9cm脚	
外形寸法	幅	560mm
	高さ	700mm
	奥行	167mm
全重量	83kg	
電源	単相2線式 200V	
ヒーター容量	1.5kW	
最大蓄熱量	12.0kWh (10,320kcal)	
蓄熱レンガ	8個	
断熱材	マイクロサーム・セラミックファイバー	
安全装置	温度調節器：液体膨張式	
	オーバーロード	
	転倒時電源遮断スイッチ	
操作部	室温設定ダイヤル	可変
	蓄熱設定ダイヤル	可変
標準付属部品	壁固定金具(上下・各1個)、専用取付脚	
カラー	ケーシング：白 脚：グレー	

外形図

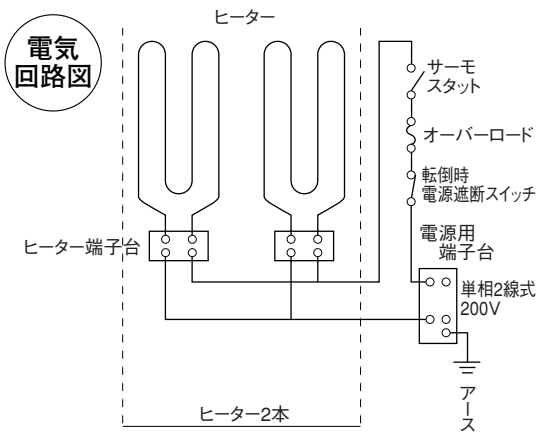


取付金具位置



※壁面に暖房器取付器具をビス止める為、
下地補強材を設置してください。

電気回路図



クレダヒーターの設置場所について

ヒーター本体の

両脇は各 75mm以上

上部は 250mm以上

空けてください。

ビルトインにする場合は、上記空間を空けた上、天板及び側板の奥行は壁面より200mm以内にしてください。

下部取付金具

