

**GE冷凍冷蔵庫  
アイスメーカー配管設備図**

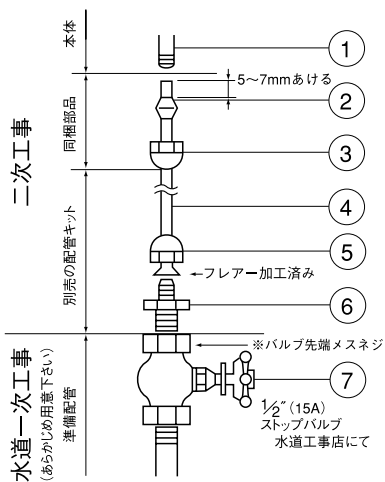
電気	ガス	給水	給湯	排水
○		○		

●電気設備

- ・15Aアース端子付専用コンセント

●給水設備(アイスメーカー用)

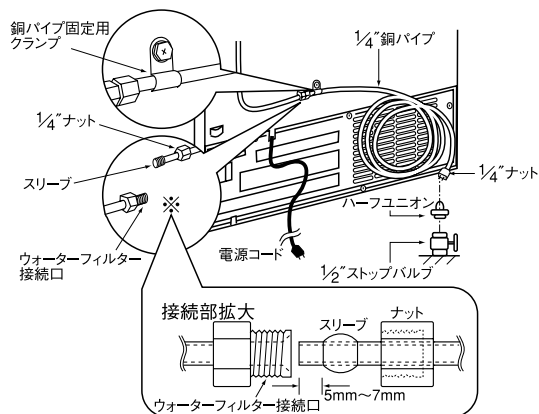
- ・1/2" (15A) ストップバルブ止め配管



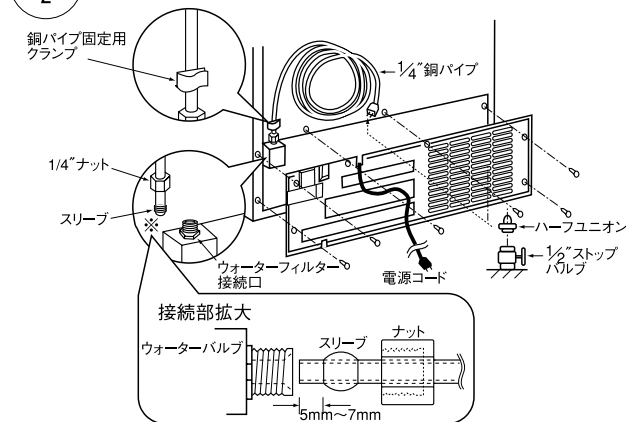
●注意事項

- ・給水バルブはなるべく本体の左右どちらかに設備してください。左右どちらかがキッチン・キャビネットの場合には、その内部に設備してください。(本体と壁面及び側面との間隔を最小限におさえる事ができます。)
  - ・銅パイプは本体を引き出す事を考慮して、必ずループ状に巻いて処理してください。
  - ・ストップバルブと銅パイプの接続が完了したら、バケツ等を銅パイプの開放側に用意し、水道配管内のゴミ等不純物を取り除くため、ストップバルブを開けて十分に水抜きをしてください。
  - ・アイスメーカー配管は冬期凍結の恐れのない場所に据付けてください。
- 凍結の恐れのある場所にやむを得ず据付ける場合は、断熱材等凍結防止対策を施してください。

配管例 1 ウォーターフィルター内蔵モデル用配管



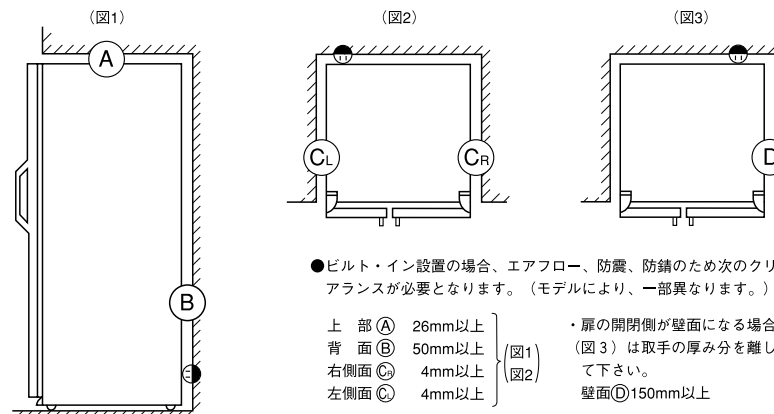
配管例 2 ウォーターフィルター非内蔵モデル用配管



No.	部 品 名	個数	
①	アイスメーカー配管接続口1/4"オスネジ	1	本 体
②	1/4"スリーブ	*1	同梱部品
③	1/4"ナット	*1	同梱部品
④	1/4"銅パイプ(3.5mm)	*1	配管キット 型名: JY01J002
⑤	1/4"ナット	*1	
⑦	1/2" (15A) ストップ・バルブ	1	準備設備
⑧	電源コード(1.6m)	1	本体
⑨	アース線(2.5m)	1	本体
⑩	15Aアース端子付専用コンセント	1	準備設備

\*②③は本体同梱(ディスペンサー付モデル)あるいは別売のアイスメーカーキットに同梱しております。  
\*④⑤⑥印は、別売の配管キットを用意しています。

設置例 1 ビルト・イン設置例



設置例 2 アイスメーカー用給水バルブの設置例

