

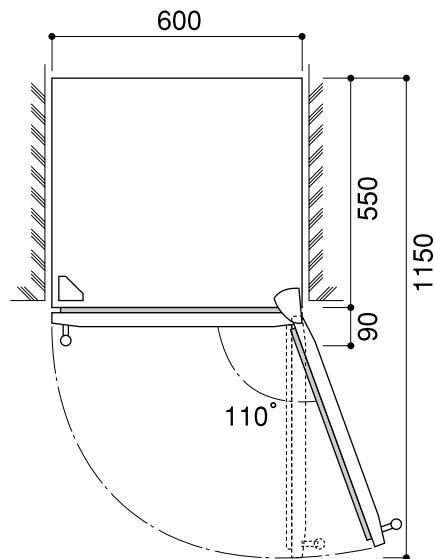
GEワインリザーブ仕様・外形寸法図

型式 **ZDWR240**

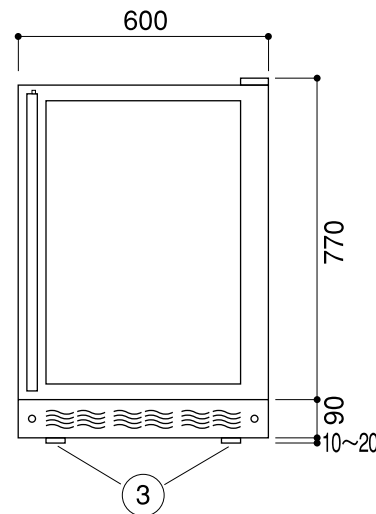
仕 様		
種類	ワインリザーブ	
型式	ZDWR240	
定格内容積	155L	
貯蔵ワイン本数(最大)	57本	
電源	定格電圧	100/115V
	定格周波数	50/60Hz
消費電力	90W/110W	
年平均の消費電力量	200/244KWh/年	
冷却方式	直接冷却	
キャスター	なし	
ビルトイン	可	
ドア開閉方向変更	可(出荷時対応)	
コンセント容量	15A	
外観寸法(W×D×H)	600×640×870mm	
重量	50kg	

※ / で示されている数値は左が50Hz、右が60Hzの数値です。
 ※ 60Hz地域でご使用の場合はトランスが必要です。

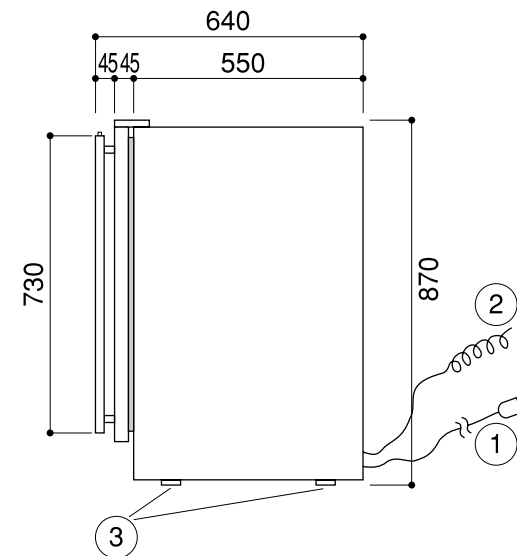
上面図



正面図



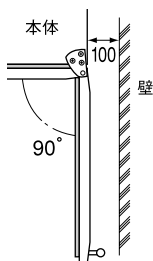
側面図



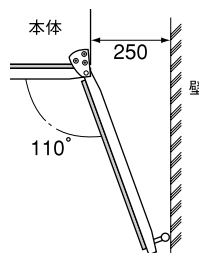
※本製品は前面に障害物がなく換気の問題がなければ、上部、および側面、奥部が囲まれていても問題ありません。(但しキャビネット本体を仕上げ面より20mm以上へこませないこと。)

壁面設置の場合は下記寸法が必要

ドア90°開の場合(最小開口角度)



ドア110°開の場合(最大開口角度)



ご 注 意

- 周囲温度が13℃以下、32℃以上の場所には設置しないでください。
- 直射日光のあたる場所、高温多湿の場所には設置しないでください。

No.	部 品 名	個数
①	電源コード(後面) 2.0m	1
②	アース線(後面) 2.5m	1
③	前後水平レベル調整ネジ 10% _n ~ 20% _n	4
同梱部品	ドア変更用ヒンジセット	1
同梱部品	ステンレスキックパネル(交換用)	1