

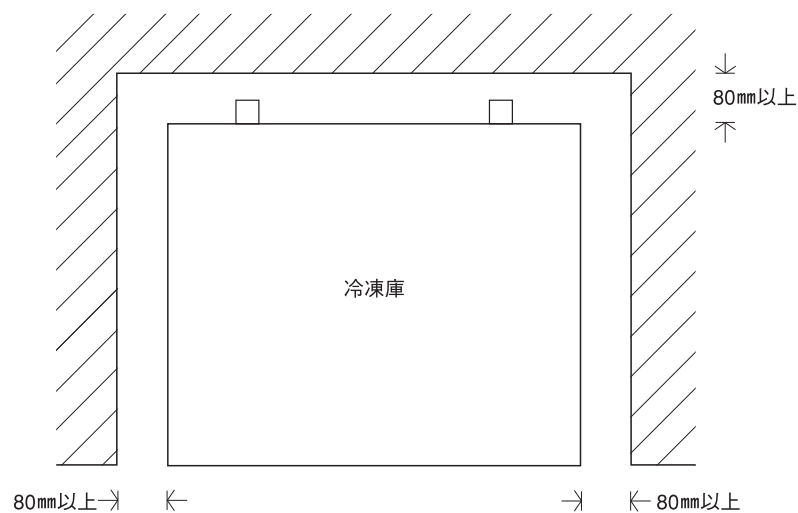
ノーフロスト 電気冷凍庫 仕様・外形寸法図

型式 JH280C

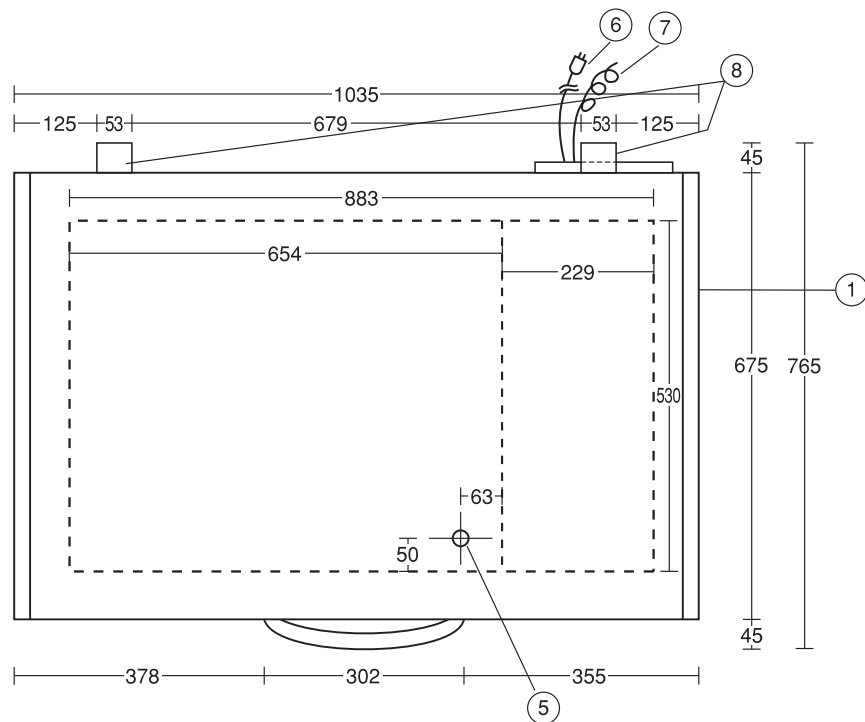
仕 様

材 質	外 装	スチール (エポキシ樹脂焼付塗装)
	内 装	ハンマーアルミ
	フ タ (外側)	スチール (PCM / エポキシ樹脂焼付塗装) / ABS樹脂
	フ タ (内側)	ポリスチレン / ABS樹脂
色		ホワイト
重 量 (kg)		50
外形寸法 (mm)	幅・奥行・高さ (ハンドル除く)	1035×720×845
	最大開口高さ	1572
定 格 内 容 積 (L)		280
電 気 定 格	電圧 (V)・周波数 (Hz)	100・50/60
	消費電力 (W)	58
年平均の消費電力量 (kWh/年)		314
冷 凍 サ イ ク ル	冷 却 方 式	冷気自然対流方式 (直接冷却)
	霜 取 り 方 式	自然式
	霜取り操作方法	手動開始・手動終了
	冷 媒	R600a 76g
露 付 防 止 方 法		コンデンサー・ループ式
付 属 品	バスケット(1) ヘラ(1) 鍵(2) LR44電池(1)	

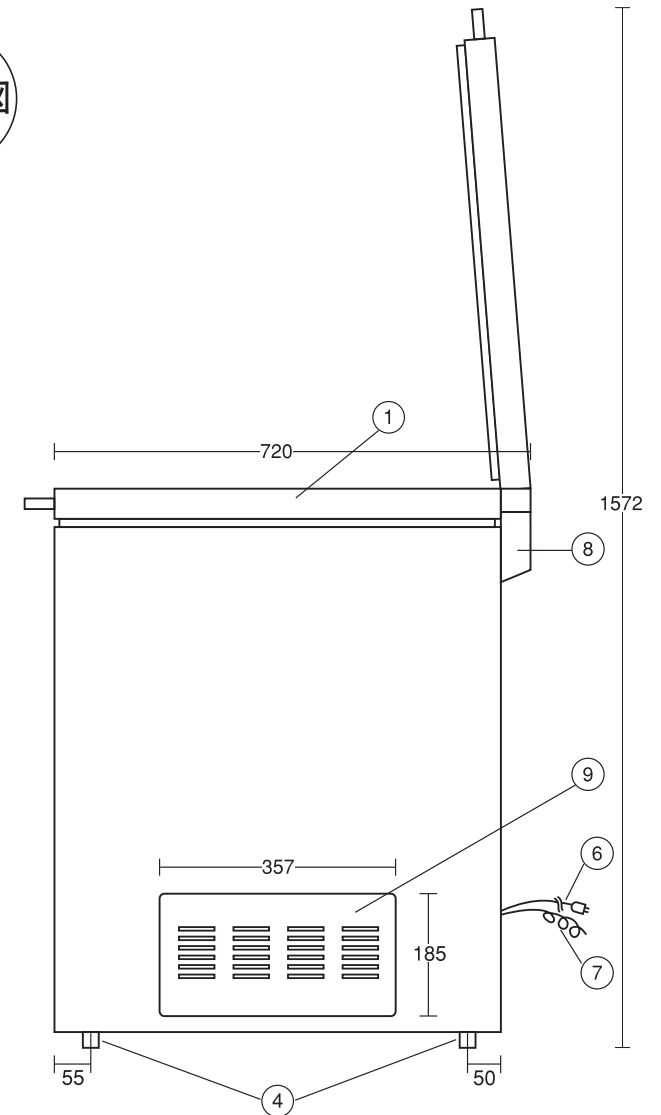
●放熱スペースの確保



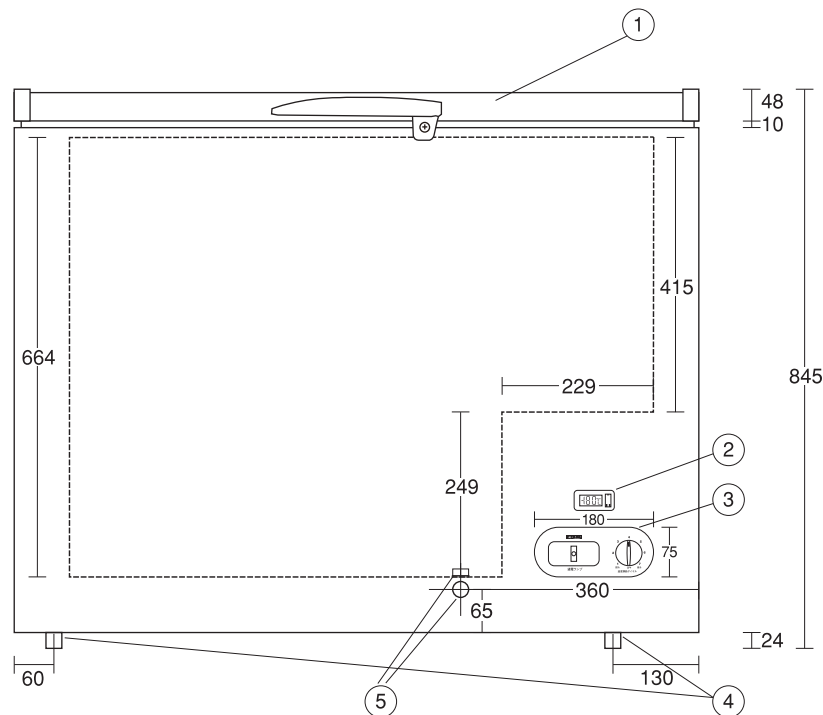
上面図



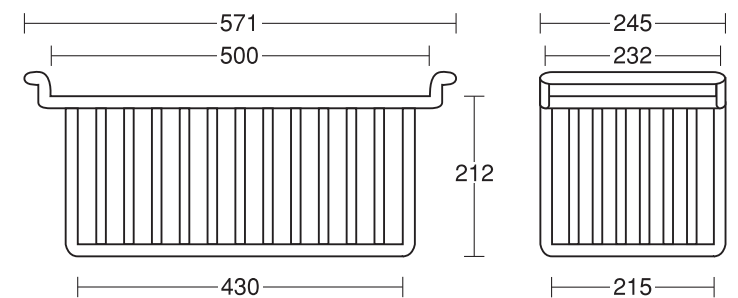
右側面図



正面図



バスケット



No.	部 品 名	個数
①	ドア (ハンドル錠付き)	1
②	庫内温度表示ディスプレイ	1
③	通電ランプ、温度調節ダイヤル	各1
④	脚 (+20mm)	4
⑤	排水口 (排水キャップ付き)	1
⑥	電源コード 1.8m	1
⑦	アースコード 1.8m	1
⑧	ヒンジ	2
⑨	機械室	1