



全自動食器洗機 準備配線配管設備図

型式 BDUN36530XD

設計・施工にあたっては水道法、建築基準法、その他関連法規、各地方自治体条例等の基準・規則等に従って実施してください。

●電気設備

- ・単相20Aアース付専用コンセントを使用してください。

(参考)

コンセント 露出型 Panasonic WKS294
埋込型 Panasonic WTF19324WK

- ・アース線は1.25mm²以上のものを使用し、D種接地工事を行ってください。
- ・新規に漏電遮断器を設置する場合は以下のものを使用してください。

定格電流20A 感度電流30mA 100-200V共用

- ・コンセントは給排水管設備より高い位置に取付してください。
- ・コンセントは本体左右のキャビネット内など、抜き差しし易い位置に設置してください。

●給水設備

- ・給水圧力は0.1~1.0MPa(1~10kgf/cm²)の範囲にしてください。
- ・給湯接続時において、給湯圧が0.1MPa(1kgf/cm²)を下回る可能性のある場合には給水接続にしてください。
- ・配管の状態による圧力上昇に備え、水圧が0.6MPa(6kgf/cm²)を超える場合は減圧弁を取付てください。
- ・給水栓は本体左右のキャビネット内など、操作のし易い位置に設置してください。
- ・横止水栓を使用して給水ホースを接続してください。

(参考)

カップリング横水栓 SANEI JY30J-13

●排水設備

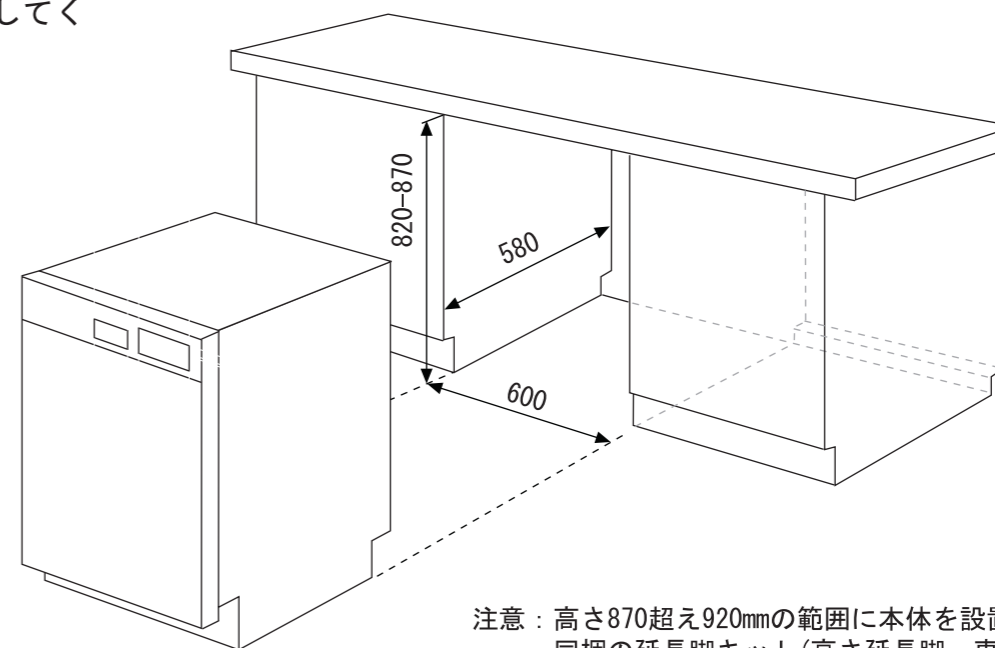
- ・排水管は耐熱塩化ビニル管 (HT40相当) を使用してください。
- ・排水管立ち上げはFL400~500mmにしてください。
- ・排水ホースは抜けないように結束バンドで排水立ち上げ管に固定するか、本体付属のクリップを外して適切な箇所固定してください。

●その他

- ・冬季凍結のおそれの無い場所に据付してください。
- ・凍結のおそれのある場所に止むを得ず据付する場合は、断熱材やヒーター追加等の凍結防止策を必ず行い、水抜きも行ってください。

●開口寸法

- ・カウンター内、本体手前共に段差が生じないようにしてください。



注意：高さ870超え920mmの範囲に本体を設置する場合は同梱の延長脚キット(高さ延長脚、専用キックパネル付属)をご使用ください。

●給水・排水・電源設備設置例

