



単位：mm

全自動食器洗機 仕様・外形寸法図

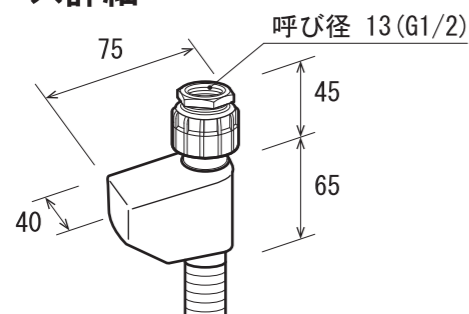
型式 BDUN36530XD2

仕様

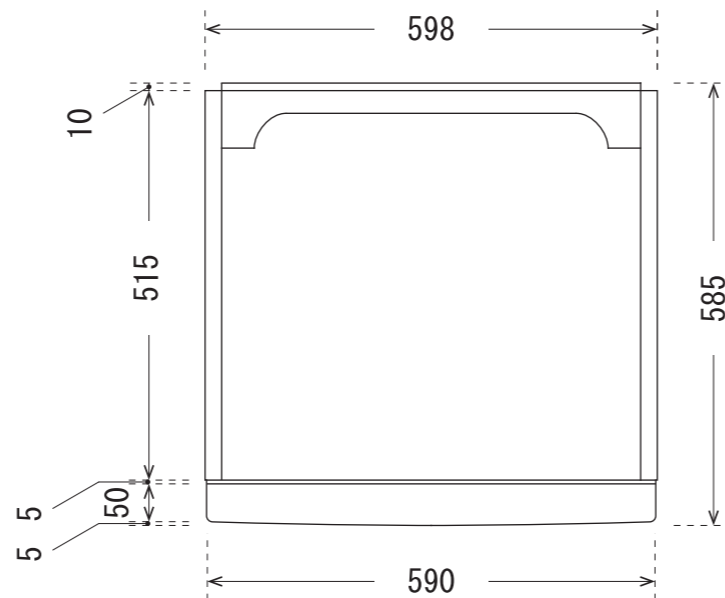
カラー	シルバー	
最大洗浄能力	14人	
電気定格	定格電圧	単相 200V
	定格周波数	60Hz
	定格消費電力	1500W
コンセント形状	20A 専用回路	
設置方法	ビルトイン専用	
外形寸法	W598 x D580 x H818~868mm	
ビルトイン開口寸法	W600 x D585 x H820~920mm	
扉を開けた時の最大奥行き	1162 mm	
給水温度	常温~60℃	
給水圧力	0.1~1.0 MPa	
給水ホース接続口径	G1/2 (*1)	
排水管立ち上げ	FL400~500 mm HT40 相当	
標準使用水量	9.5 L (*2)	
標準消費電力量	0.83 kWh (*3)	
洗浄方法	回転スプレーアーム	
乾燥方法	予熱乾燥	
運転音	42 dB (*4)	
重量	43.6 kg	
調整脚 / 可動範囲	4本 / 0~+50 mm (*5)	
備考	ドア面材取付不可	

(*1) 同梱給水アダプタ使用時。 (*2) (*3) ECO プログラム運転時。
 (*4) IEC60704-2-3 に基づく。
 (*5) 同梱延長脚(+50mm)を追加すると、最大+100mm まで対応可能。

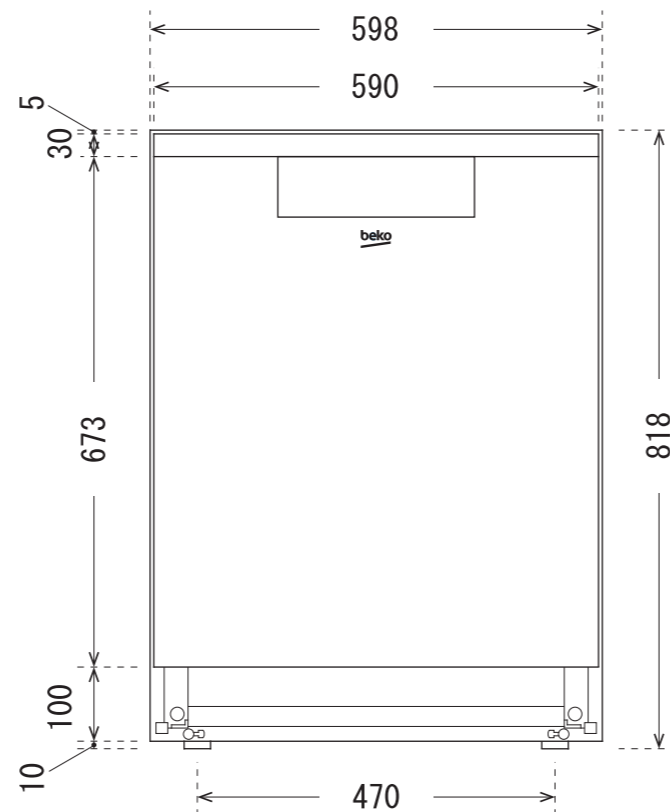
給水ホース詳細



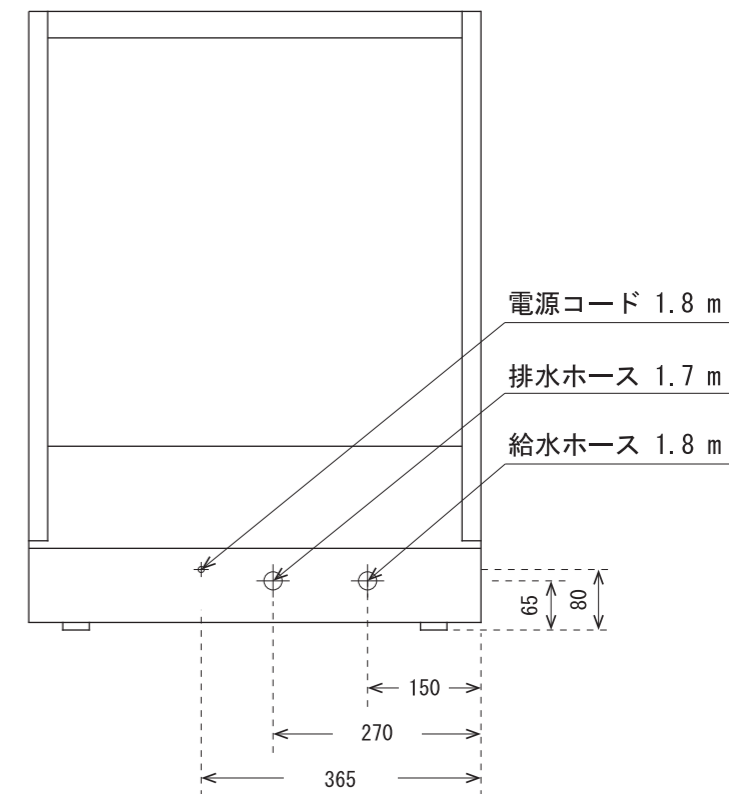
平面図



正面図



背面図



側面図

