



bekoはFCバルセロナの公式メインパートナーの一つです。

beko Laundry

Washer/Heat Pump Dryer
洗濯機/ヒートポンプ乾燥機



MAIN PARTNER OF FC BARCELONA



bekoは1955年にトルコで設立されたkocホールディング内アーチェリク社のインターナショナルブランドのひとつです。kocホールディングはヨーロッパ最大の企業のひとつとして「フォーチュングローバル企業リスト500」に名を連ねており、グループ全体の売上高は271億ドル(約3兆円)にも上ります。

ヨーロッパで最も急成長している家電ブランドのひとつであるbekoは、世界140ヶ国以上で販売されており、中でも英国では3,000万台を超えるbeko製品が販売されています。bekoはヨーロッパNo.2の白物家電販売台数を誇る大手家電ブランドです。*

※MDA TOTAL 6(2018年1月~12月 洗濯機、乾燥機、食洗機、オーブン、冷蔵庫、冷凍庫)

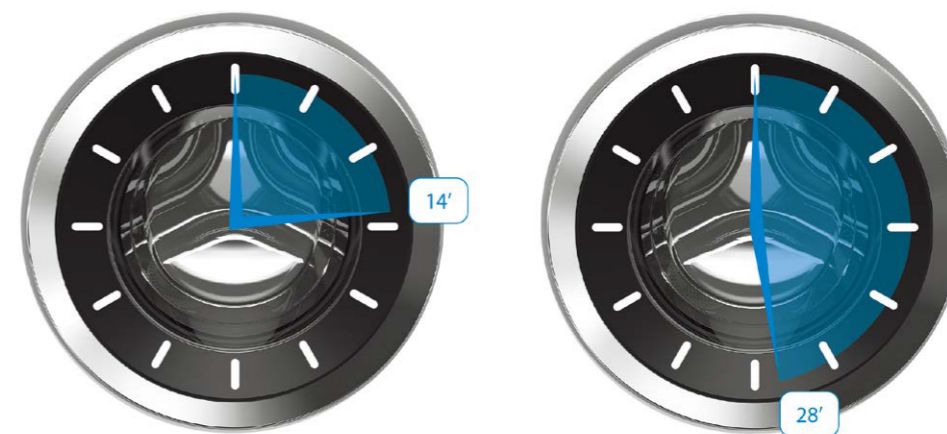
日常生活においてお客様のパートナーであることを常に心掛けてお客様の声に耳を傾け、そしてそれに応えることによってハイレベルな顧客満足度と優れた品質の製品を提供し、スマートで革新的かつエネルギー効率の高い製品を開発することを追求し続けております。

また、bekoはスポーツ事業にも取り組んでおり、スポーツが人生を向上させるという信念の元、スポーツの感動と喜びを通して地域社会を支援することに大きな情熱を注いでおります。2014年から、世界で最も急成長している世界的ブランドのひとつであるbekoは、世界で最も愛されているサッカークラブのひとつであるスペインのFCバルセロナの公式メインパートナーとなっております。



beko洗濯機はスピード洗浄で時短運転が可能です。

- ・最短 約14分 (洗濯物2kg / 30℃洗い / Daily Express Super Short プログラム選択時)
- ・最短 約28分 (洗濯物8kg / 30℃洗い / Daily Express プログラム選択時)



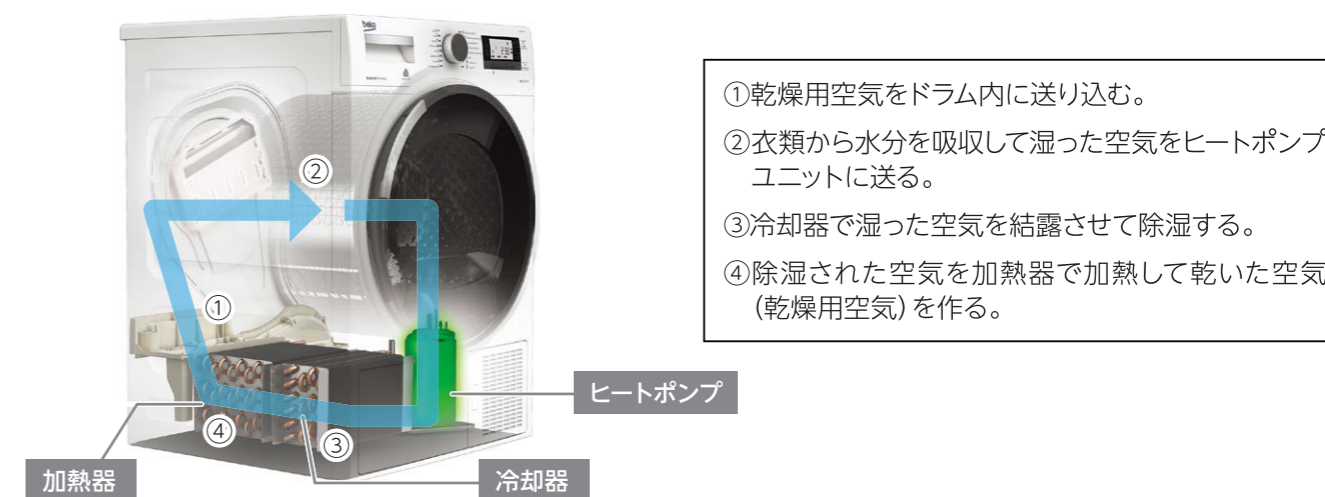
- ・木綿繊維は水洗いから最高90℃で洗えます。
- ・デリケートなおしゃれ着は水洗い、20℃、30℃、40℃コースで洗えます。(Gentle Care プログラム)

bekoヒートポンプ乾燥で時間や電気代を効率的に抑えます。

ヒートポンプ乾燥とは、エアコンや冷蔵庫に使われている熱交換システムを利用したもので、少ないエネルギーで空気中の熱を集めて、大きな熱エネルギーを生み出すエコな技術です。約100℃の熱で乾燥させるコンデンサー方式の乾燥機に比べ、ヒートポンプ乾燥機は約60℃の低温の乾いた風で衣類を乾燥させるので、衣類の傷みや縮みを抑え、衣類がふわっと仕上がります。

ヒートポンプ乾燥機とコンデンサー式乾燥機の比較(当社比)

- ・電気代 : 63%減 (電熱ヒーターを使用しないので、電気代が低く抑えられます。)
- ・運転時間 : 43%減 (熱交換システムにより、湿った空気から水分を素早く取り除きます。)



全自動電気洗濯機

WTE8744X0 [単相200V・50Hz]

衣類にあわせた16種類の洗濯が可能な節水ドラム式洗濯機。

最高90℃のお湯による強力洗いの「hygiene+」、シワ付き、生乾きの嫌なにおいを抑える「Anti-Creasing」、また投入された衣類に対して水量を自動調整し最適な効果が得られるように洗濯します。

洗濯容量：8kg

希望小売価格：320,000円(税別)
電気定格：単相200V・50Hz
洗濯方式：水平反転ドラム方式
外形寸法：W597×D590×H840(mm)



全自動ヒートポンプ乾燥機

DH8444RX0 [排気ダクト不要 単相200V・50Hz]

衣類にあわせた16種類の乾燥コースと8kgの大容量ヒートポンプ乾燥機。

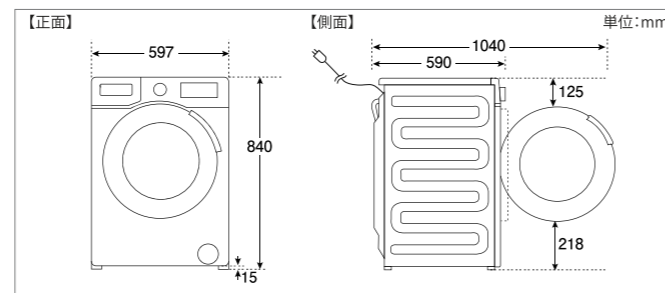
ヒートポンプ乾燥機なので省エネ性が高く、約60℃の乾いた風で衣類を乾かします。高温のコンデンサー方式(ヒーター方式)と比べ衣類の傷みを抑えやさしく乾燥します。

乾燥容量：8kg

希望小売価格：320,000円(税別)
電気定格：単相200V・50Hz
乾燥方式：ヒートポンプ式
外形寸法：W597×D654×H846(mm)

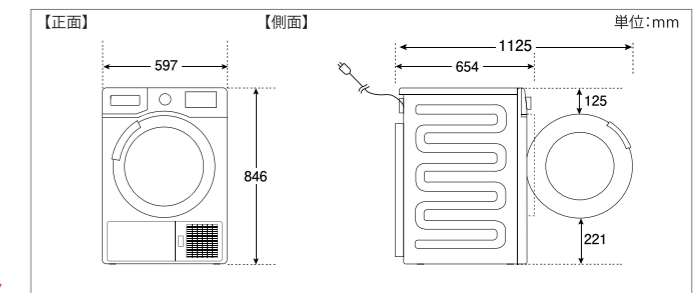


操作パネル



※仕様は予告無く変更することがあります。
※木造2階以上には設置しないでください。

操作パネル



※仕様は予告無く変更することがあります。

POINT

- 8.0kgを最速28分、2.0kgを14分で洗濯可能な『Daily Xpress/Xpress Super Shortコース』
- 衣類にやさしい『Gentle Care コース』
- 異なるタイプのしみに対してもっとも効果的なしみとりプログラム『StainExpert コース』
- 最大毎分1400回転の高速脱水
- 洗濯終了後、最長8時間までしわ付き抑制運転を行う『Anti-Creasing+』オプション
- 24時間予約タイマー付き。
- 並列置き、2段積み設置可能

特徴・機能紹介

Pro Smart™ Inverter Motor

プロスマートインバーターモーターは業務用洗濯機にも使用されているブラシレスモーターで、エネルギーを効率的に伝え高速回転時の音がより小さくなりました。



Drum Clean プログラム

定期的に約70℃のお湯でドラムクリーニングすることでドラムの内側を清潔に保つことができます。



Aqua Wave® System

bekoの新設計ドラムはドラム孔とパドルの間でできる波のような洗濯水の動きで洗濯性能を高め、よりやさしく洗います。



プログラム (16コース)

■洗濯プログラム	■運転時間/クイックウォッシュ(時短)	■洗濯プログラム	■運転時間/クイックウォッシュ(時短)
● Cottons(木綿製品)	2:18/1:58/1:57	● Outdoor/Sports(スポーツウェア)	1:19
● Cottons Eco(木綿製品)	3:49	● Dark Care/Jeans(濃色・ジーンズ)	2:29/2:09/1:25
● Synthetics(化繊)	2:05/1:15	● Stain Expert(しみ汚れ)	2:57/2:31/2:00
● Daily Xpress/Xpress Super Short(簡易洗い)	0:28/0:14	● Shirts(シャツ類)	2:53/1:18
● Mix 40(混紡)	2:06/1:16	● Hygiene+(強力洗い)	3:28
● Woollens/Hand Wash(ウール/手洗い)	1:07/1:02/0:57	● Lingerie(ランジェリー)	1:09/1:04/0:59
● Gentle Care(ニット/メリヤス)	1:20	● Spin+Drain(排水+脱水)	0:12
● Down Wear(洗濯可能な羽毛類)	1:41	● Rinse(すすぎ)	0:18

※地域によっては販売できないことがあります。 ※60Hz地域ではご使用出来ません。 ※運転時間は目安となります。
※運転時間には、オプションは含まれておりません。 ※ヒンジ交換不可。

POINT

- ヒートポンプ乾燥で電気代当社比約63%削減、乾燥時間当社比43%削減。
- 15種類の自動運転、1種類の手動運転。
- ウール製品の乾燥に『Wool Protect プログラム』
- LEDドラム照明でドラム庫内が見やすく衣類の取り残しを防ぎます。
- 排水ホースを洗濯機の排水管に接続することで、直接排水が可能です。
- 乾燥終了後、しわ付き抑制運転で最長2時間ドラムが断続的に回転して衣類がしわになるのを防ぎます。
- 24時間予約タイマー付き。
- 並列置き、2段積み設置可能

特徴・機能紹介

ヒートポンプ乾燥

エアコンや冷蔵庫に使われている技術で少ないエネルギーで空気中の熱を集め、大きな熱エネルギーを生み出すエコな技術です。約60℃の低温の乾いた風で衣類を乾かしますので衣類の傷みを抑えます。衣類もふっくらと仕上がります。



Woolmark® Apparel Care

デリケートなウール製品を洗濯機で丁寧に洗い、乾燥機で丁寧に乾燥をして仕上げます。(衣類マークの表示をご確認ください)



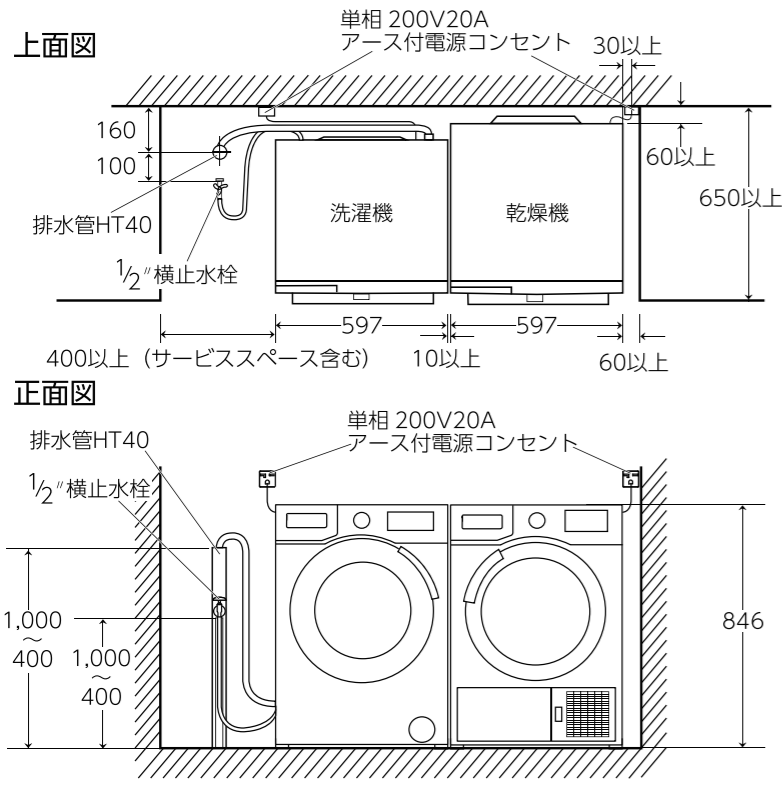
プログラム (16コース)

■乾燥プログラム	■運転時間の目安	■乾燥プログラム	■運転時間の目安
● Cotton Cupboard Dry(アイロンがけしない綿)	2:39	● Night(静音運転)	4:00
● Cotton Iron Dry(アイロンがけする綿)	2:04	● Express(高速回転で脱水した綿)	0:49
● Cotton Extra Dry(厚めの綿)	2:45	● Shirts 30'(すぐにアイロンがけしたいシャツ2枚)	0:30
● Synthetics Cupboard Dry(アイロンがけしない化繊)	1:05	● Mix(色つきしない化繊と綿)	1:50
● Synthetics Iron Dry(アイロンがけする化繊)	0:59	● Baby Protect(乳児用衣類)	1:35
● Jeans(デニム)	1:57	● Delicates(デリケートな衣類)	0:50
● Daily(綿、化繊)	1:40	● Freshen Up(臭い取り)	0:10
● Wool Protect(ウール)	2:28	● Time Programs(低温乾燥)	10~2:40

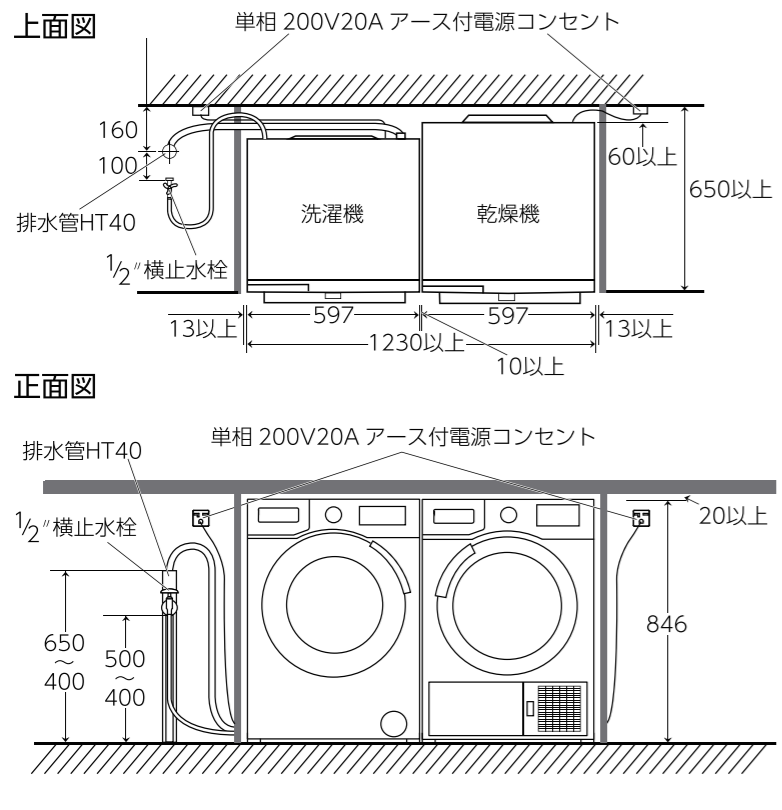
※地域によっては販売できないことがあります。 ※60Hz地域ではご使用出来ません。 ※運転時間は目安となります。
※ドア交換可(現場での交換は不可となります。出荷時は右ヒンジ) ※運転時間は自動運転につき、衣類の種類や量により変わります。

標準設置

単位:mm

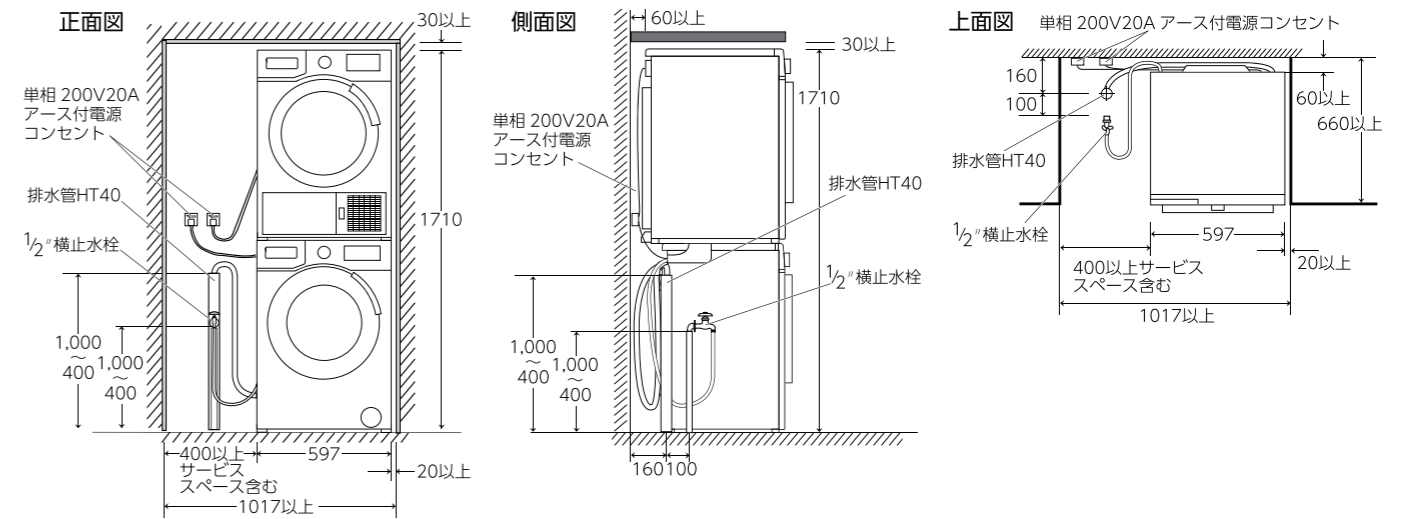


スロットイン設置



二段積み設置 床面耐荷重180kg以上

単位:mm



※二段積みにする場合は出荷前に必ずお知らせ下さい。
二段積みキット取付用の加工及び乾燥機のドア吊元の変更をします。(出荷後の加工及びドア吊元の変更は不可)

beko洗濯機 WTE8744X0 設置仕様

配管・設備図

① 200V20A 専用コンセント
② 電源コード
③ ホースバンド
④ 給水・給湯温度
⑤ 排水ホース
⑥ 排水ホースアダプタ
⑦ 排水ホースアダプタ
⑧ 1/2"横止水栓
⑨ 1/2"横止水栓

⑧ 排水管立上げ FL400~1,000以上
⑨ 給水・給湯立上げ FL400~500

単位:mm

床の補強

① 床下コンクリート
床が直接コンクリートスラブに密着しているかご確認ください。

② 根太+コンパネ2枚
直接コンクリートで補強することが困難な場合は、根太5~6本の上にコンパネ10mm厚2枚を張り補強してください。この際、本体の脚の真下に根太がくるように施工してください。

③ 床用支持脚仕上げ
マンションなどの置床の場合、設置する床下を床用支持脚(フリースタンパー)9本で補強します。フリースタンパーは機械の真下に均等になるように施工してください。

単位:mm

● WTE8744X0 全自動洗濯機仕様表

型式	WTE8744X0
色	ホワイト
洗濯方式	水平反転ドラム方式
脱水方式	遠心脱水方式
洗濯・脱水容量	8.0kg
電気定格 電圧・周波数	200V/50Hz
消費電力	1600W
脱水スピード	1400RPM
標準使用水量	56L
標準洗濯時間	215分
給水・給湯温度	10~25℃(給湯接続不可)
材質仕上 内装(ドラム)	ステンレス・スチール
外装	エナメル仕上鋼版
外形寸法 幅	597mm
奥行	590mm
高さ	840mm
ドア開口時最大奥行	1040mm
重量	70kg
備考	ドアは左側ヒンジのみ
希望小売価格	320,000円

● DH8444RX0 全自動ヒートポンプ乾燥機仕様表

型式	DH8444RX0
色	ホワイト
乾燥方式	ヒートポンプ方式
乾燥容量	8.0kg
電気定格 電圧・周波数	200V/50Hz
消費電力	800W
標準乾燥時間	159分
冷媒の種類	R134a
冷媒封入量	340g
材質仕上 内装(ドラム)	ステンレス・スチール
外装	エナメル仕上鋼版
外形寸法 幅	597mm
奥行	654mm
高さ	846mm
ドア開口時最大奥行	1125mm
重量	52kg
備考	ドア交換/左右交換可(標準右ヒンジ)
希望小売価格	320,000円

● 二段積みキット
二段積みの場合には二段積みキットが必要となります。
品番 B2985400200
希望小売価格 8,000円

● 乾燥用ラック
シューズやぬいぐるみなどのデリケートな乾燥に適しています。
品番 B2976660100
希望小売価格 9,000円

■日本ゼネラル・アプライアンス株式会社
本社ショールームへのご案内



ショールーム営業時間

月～金 9:00～17:30(土・日・祝日除く)

- 都営新宿線 浜町駅 A2出口より徒歩2分
- 東京メトロ日比谷線 人形町駅 A1出口より徒歩7分
- 都営浅草線 人形町駅 A3出口より徒歩9分
- 東京メトロ半蔵門線水天宮前駅 7番出口より徒歩8分

⚠️ 安全に関するご注意

●ご使用前に取扱説明書をよくお読みの上、正しくお使いください。●コンセントの定格は(単相200V、定格20A)以上の電源コンセントに直接接続してお使いください。火災の原因となります。●アースを確実に取り付けてください。故障や漏電のときに感電する恐れがあります。アースの取り付けは販売店にご相談ください。●浴室や風雨にさらされる場所など湿気の高い場所に据え付けしないでください。感電、火災、故障、変形などの恐れがあります。●防水性のシートや衣類は洗濯および脱水しないで下さい。●食用油、動物系脂、機械油、ドライクリーニング油、美容オイル(ボディオイル、エステ系のオイルなど)ベンジンやシンナー樹脂(セルロース系)などの付着した衣類や、ポリプロピレン繊維製の衣類は洗濯後でも絶対に乾燥機に入れて乾燥させないでください。火災の恐れがあります。

- 保証書は必ずお受け取りください。購入時は必要事項が記入されているかご確認の上、大切に保管してください。
- 本カタログ掲載商品には、配送・設備調整・据付・アース工事費、使用済み商品の引き取り費用等は含まれておりません。
- 取扱いを誤りますと、火災・やけどなどの原因となることがあります。
- 設置工事は、お買い上げの販売店または専門業者にご依頼ください。工事に不備がありますと事故の原因になることがあります。
- 補修用性能部品の最低保有期間は製造打切り後6年です。
- 商品の仕様、デザインは予告なく変更する場合があります。
- 廃棄時にご注意願います。家電リサイクル法では、お客様がご使用済みの洗濯機・乾燥機を廃棄される場合は、収集・運搬料金と再商品化等料金をお支払いいただき、対象品を販売店や市町村に適正に引き渡すことが求められています。

こんな症状はありませんか？



愛情点検

- スイッチを入れても動かないときがある
- 作動中に途中で止まることがある
- ドアを開けてもドラムが止まらない
- ガスくさい
- 脱水槽が止まりにくい
- 水もれがする
- 運転中に異常な音や振動がする
- 本体にさわるとビリビリ電気を感じる
- 据付けが傾いたり、グラグラしている
- その他の異常・故障がある

お願い

故障や事故防止のため、電源プラグをコンセントから外して、必ずお買い上げの販売店に点検・修理をご依頼ください。(サービスエンジニア以外の方は絶対にキャビネットを外さないでください)

ご用命は信頼と技術の当店へ

beko 正規輸入代理店

日本ゼネラル・アプライアンス株式会社

本 社 / 〒103-0007 東京都中央区日本橋浜町2-30-1 IKビルディング9階

TEL.03(5643)1331 FAX.03(5643)1335

大阪支店 / 〒542-0081 大阪府大阪市中央区南船場1-16-10 大阪岡本ビル6階

TEL.06(6125)2620(代) FAX.06(6125)2607

ホームページアドレス <http://www.jgap.co.jp>