



全自動洗濯機準備配線・配管設備図

型式 WTE8744X0


電気	ガス	給水	給湯	排水
○		○		○

注意
 冬季凍結の恐れのない場所に据付けてください。
 凍結の恐れのある場所にやむを得ず据付ける場合は、
 断熱材やヒーター追加等凍結防止策を施してください。
 また、水抜きも行ってください。

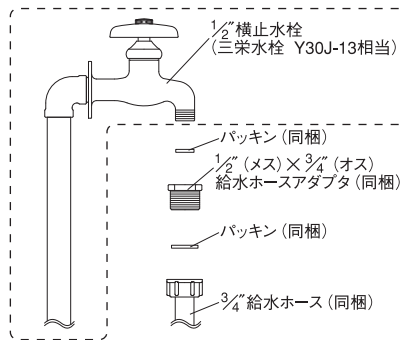
(単位: mm)

〈準備設備〉(一次側(建築)工事)
 機器の設置に際して、次の設備をサービススペース内に施工してください。

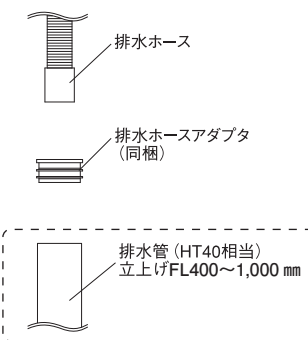
- 電気設備
 単相 200V20A アース付電源コンセント(専用回路)
 ・アース工事は必ず行ってください。(D種接地工事)
 ・新規に漏電遮断器を設置する場合は定格電流 20A、感度電流 30mA (AC100-200V 両用)を設置してください。

電源コンセント形状 
 参考品番 Panasonic電工 WKS294 (露出型)
 Panasonic電工 WN1932 (埋め込み型)

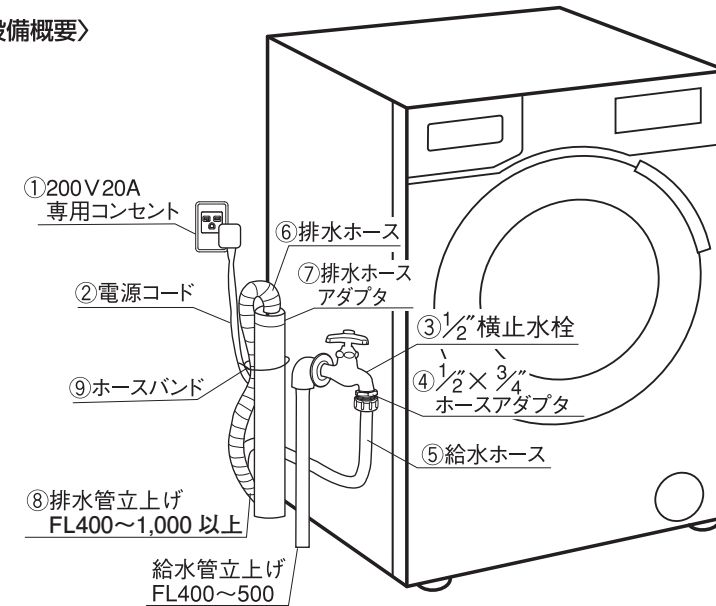
- 給水設備
 1/2" 横止水栓
 ・給水圧力: 0.1~1.0MPa
 ・給水温度: 10~25°C (給湯接続は不可)
 ・給水管立上がり: 床面より 400~500 mm
 給水バルブは使用者が容易に開閉できる位置に取り付けてください。



- 排水設備
 排水管: 口径φ40以上(HT40相当)耐熱・硬質塩ビ管
 ・排水管立上がり: 床面より 400 mm以上 (~1,000 mm)
 ポンプによる強制排水方式ですので、排水管を必ず立ち上げてください。
 ・排水容量: 18L/分以上
 ・排水ホースは排水管にホースバンドなどで固定してください。



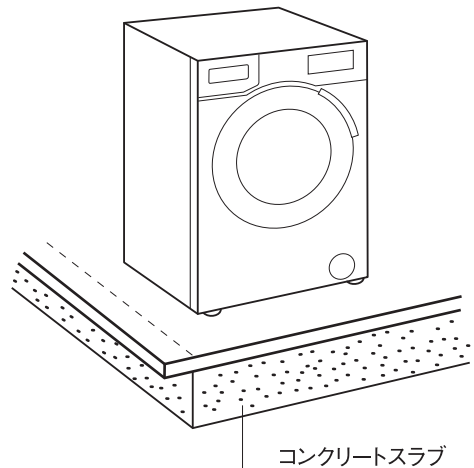
〈設備概要〉



	No	部 品 名	個数	区分
電 気	①	200V20Aアース端子付専用コンセント	1	現場手配
	②	電源コード (1.8m)	1	本 体
給 水	③	給水用 1/2"横止水栓 (三栄水栓 Y30J-13相当)	1	現場手配
	④	1/2" (メス) x 3/4" (オス) ホースアダプタ	1	本 体
	⑤	給水ホース (1.4m)	1	本 体
排 水	⑥	排水ホース (1.6m)	1	本 体
	⑦	排水ホースアダプタ	1	本 体
	⑧	排水管立上げ (FL400~1,000 以上 HT40 相当)	1	現場手配
	⑨	ホースバンド	1	本 体

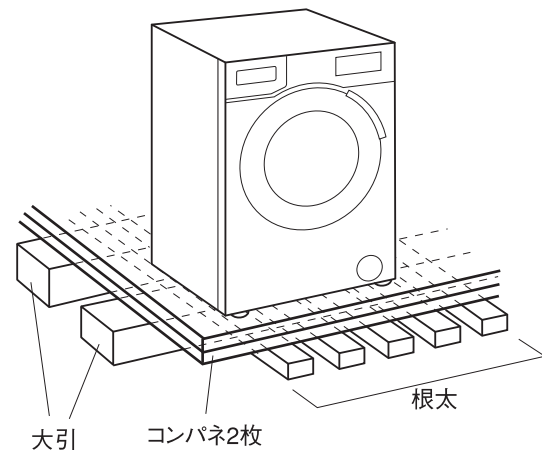
〈機器設備の補強〉 設置床面は、機器重量+洗濯物+水量+運転時の振動に耐えられる補強が必要です。(約 110kg: 洗濯機の場合)
 木造住宅の2階以上への設置不可(振動が大きくなります。)

①床下コンクリート

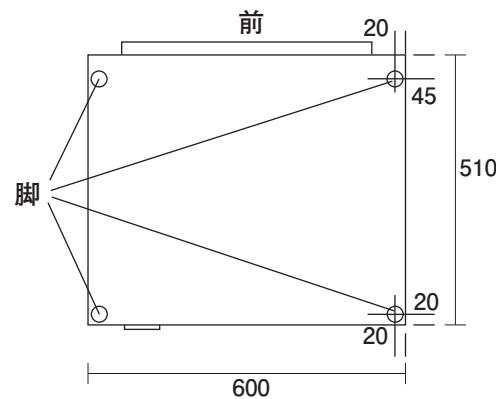


床下が直接コンクリートスラブに密着しているかご確認ください。

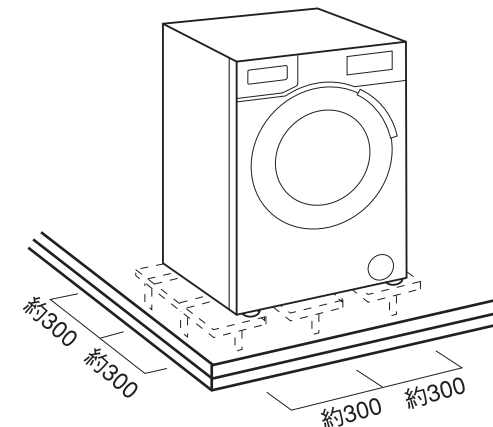
②根太+コンパネ2枚



直接コンクリートで補強することが困難な場合は、根太5~6本の上にコンパネ10mm厚2枚を張り補強してください。この際、本体の脚の真下は根太がくるように施工してください。



③床用支持脚仕上げ



マンションなどの置床の場合、設置する床下を床用支持脚(フリースタンプ)9本で補強します。フリースタンプは機械の真下に均等になるように施工してください。

