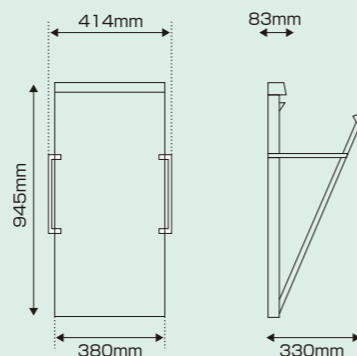
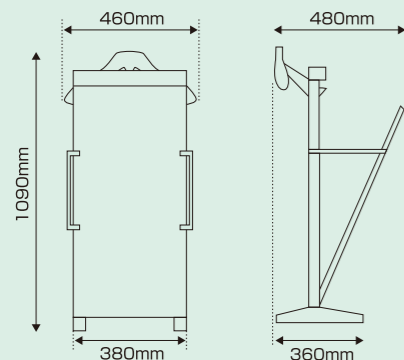


寸法図

壁付けすることもできます。



注意：壁補強が必要となります。  
壁付けする場合別途ネジが必要です。



**CORBY** コルビー・ズボンプレス

# The Trousler Press

世界に誇る『コルビー』の伝統と技術が、紳士の身だしなみを整える。

**コルビー・ズボンプレスは、  
世界有数のホテルやご家庭で愛用されています。**

ジョン・コルビー氏は、英国ウインザー城の古い荷車作業場でズボンプレッサーの研究を重ね開発し、1930年に会社を創立しました。

当時のズボンプレッサーは、板でズボンを挟みこんでしわを伸ばすという構造のものでした。

以来、電気式ズボンプレッサーの開発、ストレッチャーバーシシステム（自動引き伸ばし機構）の開発等、今日まで機能と耐久性を兼ね備えた製品をつくり続けております。

現在も英国にて製造され、英国はもとより世界各国での信頼を受け、Hilton、Marriot、Intercontinental等世界有数ホテルの客室装備品としても採用されております。



**CORBY**  
CORBY of WINDSOR  
Made in England SINCE 1930



**安全に関する注意** ●ご使用前に取扱説明書をよくお読みの上、正しくお使いください。●ズボンプレッサーの表面の木目調は各々異なりますのでご了承ください。●ズボンプレッサーはズボンの折りを整えるものです。完全に型くずれしたズボンはアイロンでお手入れしてください。●本カタログ掲載商品の価格には、消費税は含まれておりません。●ズボンプレッサーの補修用性能部品（製品の機能を維持するために必要な部品）の最低保有期間は製造打切後6年間です。●製品の仕様、デザインは予告なく変更する場合があります。●当カタログの内容についてのお問い合わせは、販売店もしくは当社にお問い合わせください。

ご用命は信頼と技術の当店へ

英国コルビー 日本総代理店 **CORBY**  
**日本ゼネラル・アプライアンス株式会社**

本社 / 〒103-0007 東京都中央区日本橋浜町2-30-1 IKビルディング9階  
TEL.03 (5643) 1331 (代) FAX.03 (5643) 1335  
大阪支店 / 〒542-0081 大阪府大阪市中央区南船場1-16-10 大阪岡本ビル6階  
TEL.06 (6125) 2620 (代) FAX.06 (6125) 2607

ホームページアドレス <http://www.jgap.co.jp>

●本カタログの記載内容は2014年3月現在のものです。 PUB. No.26C1401

この印刷物は、グリーン基準に適合した印刷資材を使用してグリーンプリンティング認定工場が印刷した環境配慮製品です。  
P-B10076

Made in England  
Since 1930



## CORBY 4400JTB MG

高級感あふれるデザイン性を重視したタイプ。

＜使いやすさを追求した気配り設計の数々＞

- フロントボードに高級感あるトリム付
- 15/30分切替タイマー付（プッシュ式）
- 収納式ネクタイハンガー付
- アクセサリ棚付

希望小売価格 52,000円（税別）

電気定格	100V・50/60Hz
定格消費電力	250W
外形寸法	幅460×奥行360×高さ1090mm
本体重量	9.8kg
コード長さ	1.8m
カラー	マホガニー
JANコード	4984259313271 (MG:マホガニー)

3年間保証で確かな安全性



## CORBY 3300JA MG

ズボンプレスの機能を優先したスタンダードタイプ。

- 30分タイマー付（プッシュ式）
- 収納式ネクタイハンガー付
- アクセサリ棚付

希望小売価格 40,000円（税別）

電気定格	100V・50/60Hz
定格消費電力	250W
外形寸法	幅460×奥行360×高さ1090mm
本体重量	9.8kg
コード長さ	1.8m
カラー	マホガニー
JANコード	4984259313073

3年間保証で確かな安全性



## CORBY 3300JA BK

ズボンプレスの機能を優先したスタンダードタイプ。

- 30分タイマー付（プッシュ式）
- 収納式ネクタイハンガー付
- アクセサリ棚付

希望小売価格 40,000円（税別）

電気定格	100V・50/60Hz
定格消費電力	250W
外形寸法	幅460×奥行360×高さ1090mm
本体重量	9.8kg
コード長さ	1.8m
カラー	ブラック
JANコード	4984259313134

3年間保証で確かな安全性



# 高性能で耐久性にも優れた『コルビー』のズボンプレス。

1930年創業以来、一貫して理想のズボンプレスを追求し続けている『コルビー』。

そのこだわりと伝統が世界中のエグゼクティブに評価されています。

また、耐久性にも優れ、ホテルの客室装備品としても活躍しております。

80年以上の経験を生かし、使いやすさを徹底追求した高性能ズボンプレスです。

### コルビーならではの機能と使いやすさの数々。

#### ネクタイハンガー

必要のない時には、本体内部に収納できます。

#### アクセサリ棚

ネクタイピン、カフスなどを置くことができます。

#### ジャケットハンガー

（ジャケットのプレスはできません。）

#### オン/オフボタン

ワンプッシュボタン

#### タイマーボタン

15分と30分の選択ボタンがあります。（4400JTB MGのみ）

#### ストレッチャーバー

右の説明参照

#### レバー

#### クッションパッド

ズボンの厚さやダブルの折り返しにもフレキシブルに対応します。

#### トリム

（4400JTB MGのみ）

#### フロントボード

耐久性ある合板を使用。

写真は、4400JTB マホガニー



コルビーズボンプレスはすべて第三者認証マーク取得品です。  
（財）電気安全環境研究所（第三者機関）による製品試験および定期的な工場検査により、安全性と品質が証明されております。

### 使い方は簡単



①レバーを上げてフロントボードを開けます。

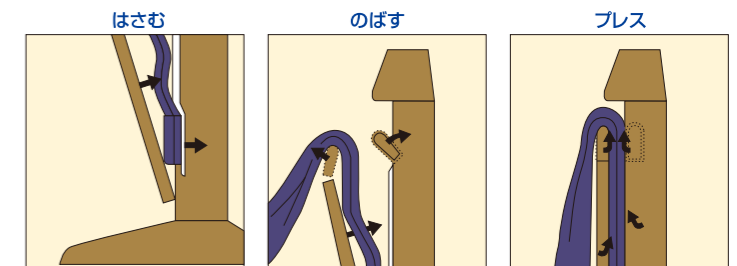
②フロントボードにズボンをセットします。

③レバーを下げてロックしオン/オフボタンを押します。設定時間後、自動的にプレスが終了します。

### ストレッチャーバー・システム（自動引き伸ばし機構）

コルビー・ズボンプレスは...

独自の開発によるストレッチャーバー・システム（自動引き伸ばし機構）でズボンを引き伸ばし、膝の出やシワなどを整えてプレスしますので、いつもシャープに仕上がります。



①ズボンの裾の厚さに合わせて、クッションパッドがはさみ具合を調節します。

②レバーを下げるだけで「ストレッチャーバー」が自動的にズボンを上に引き伸ばします。

③タイマーセットで膝の出た部分やシワを整えて、生地を傷めず理想的な温度でプレスします。

ストレッチャーバー・システム（自動引き伸ばし機構）によって、ズボンを上に引き伸ばしてプレスします。  
※右写真は透明パネルにてズボンのプレス具合を見たところ（参考）です。



### 生地にやさしい加熱方式のサーミカーブコントロール

コルビー独自のシステムで、スイッチを入れると数分で約60℃近くまで上がり、その後サーモスタットにより、オン・オフを繰り返します。あらゆる生地に最適で理想的な温度を保ちながら、プレスすることによって生地を傷めず、やさしくプレスします。

