



単位：mm

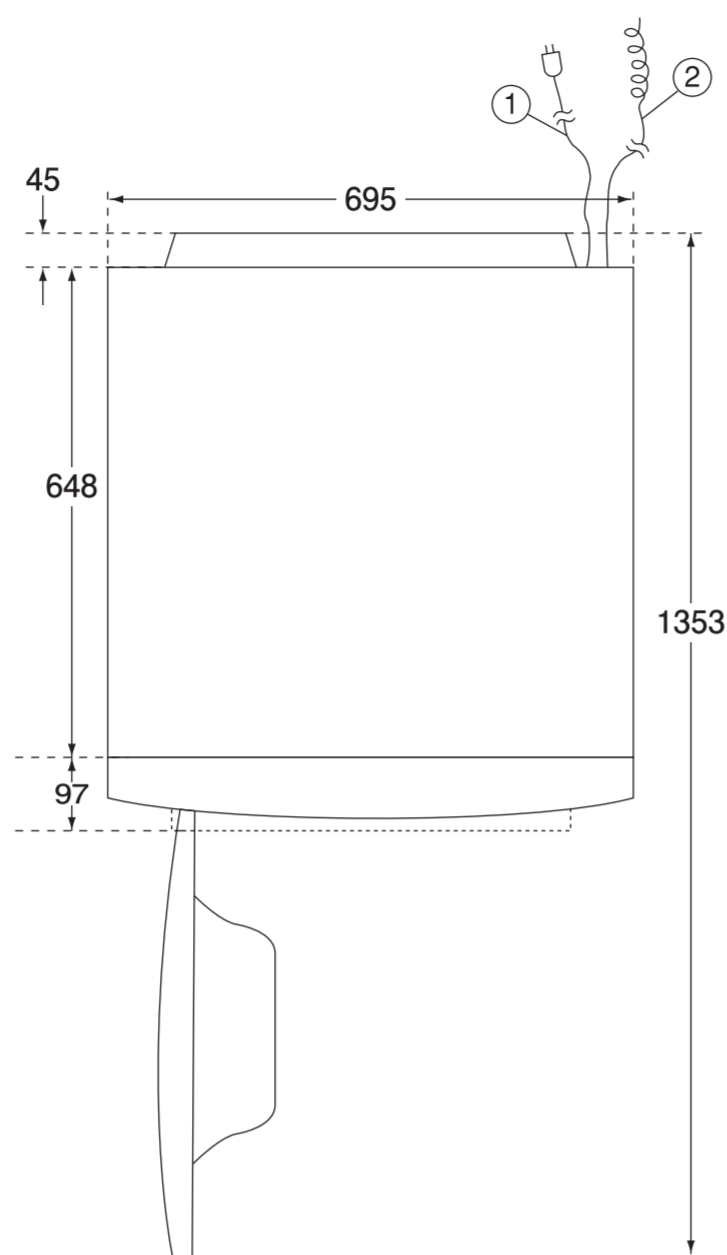
全自動洗濯機仕様・外形寸法図

型式 KFW4178W

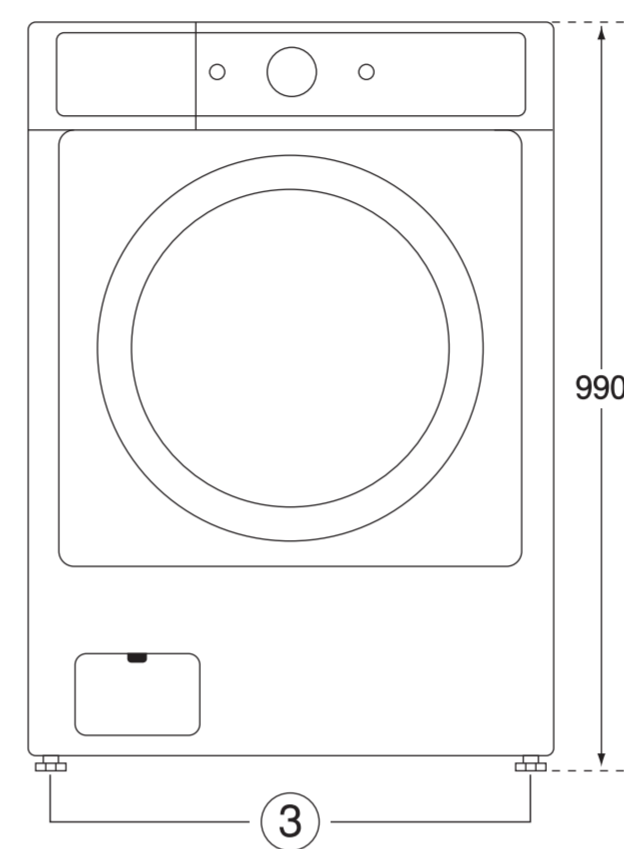
仕 様

材質	外 装	エナメル仕上鋼板
	洗 濯 槽	ステンレス・スチール
	色	ホワイト
重 量 (kg)		93
機器最大重量 (kg)		120
外形寸法 (mm)	幅・奥行・高さ	695×790×990
	洗濯機扉を開けた時の最大奥行	1353
洗濯・脱水容量 (kg)		8.0
電気定格	電圧・周波数	100V/50Hz・115V/60Hz
	消費電力 (W)	380(電動機)750/920(電熱機)
給水・給湯口管径		3/4インチ(20A)管用ネジ
排水口管径		2インチ(50mm)以上
給水・給湯圧力		0.14~0.83MPa(1.4~8.4kg/cm ²)
給水・給湯温度 (°C)		ホット49
標準使用水量 (L)		65
排水容量 (L/min)		30以上
洗濯方法		水平反転ドラム方式
脱水方法		遠心脱水方式
洗濯指示		<ul style="list-style-type: none"> •Normal / Casual •Heavy Duty •Whitest Whites •Bulky •Comforter •Kids Wear •Rugged •High Temp Wash •Workout Wear •Delicates •Express •Cold Clean •Rins&Spin •Small Load
水温選定		洗濯時: Ex Hot / Warm / Cold / Top Cold すすぎ時: Tap Coldのみ
脱水スピード		Ex Hi / Hi / Med / Lo / No Spin
標準洗濯時間		53分
設置方法		フリースタANDING/ビルトイン
備 考		60Hz地域は純正昇圧トランス(115V)を使用してください。

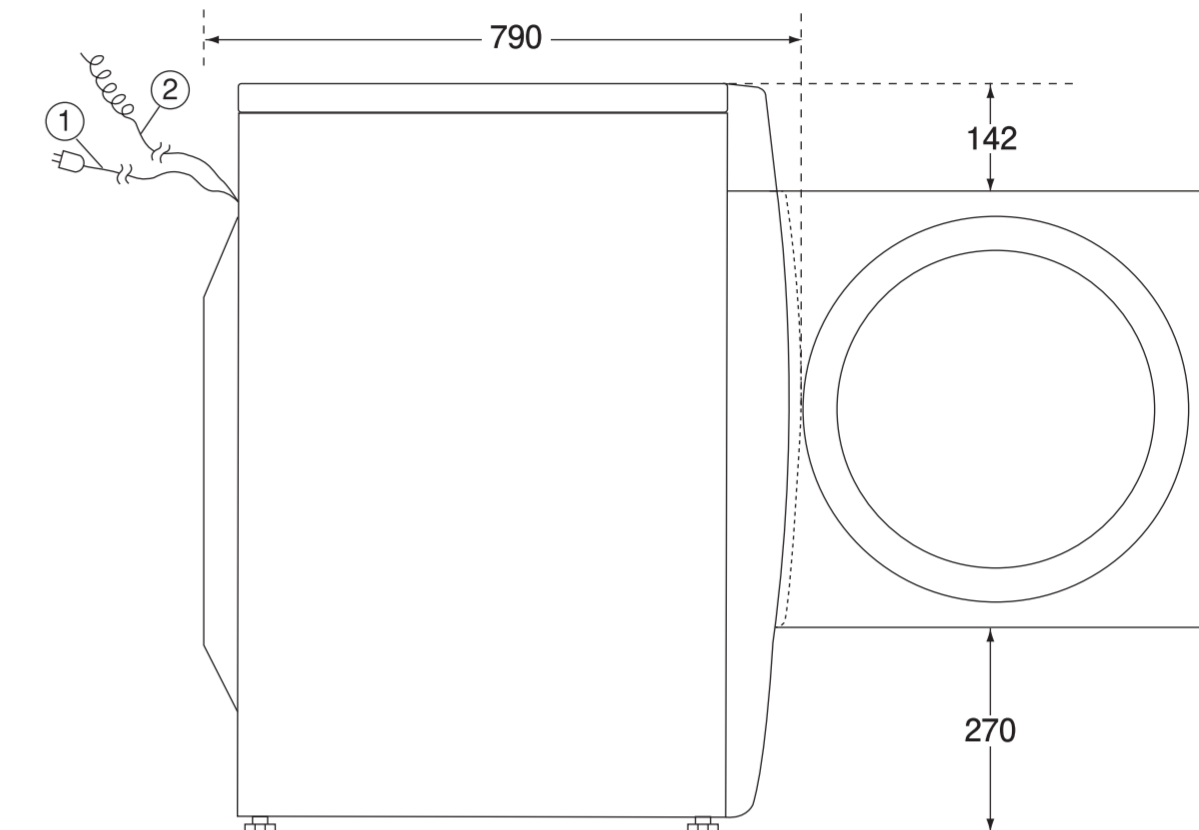
上面図



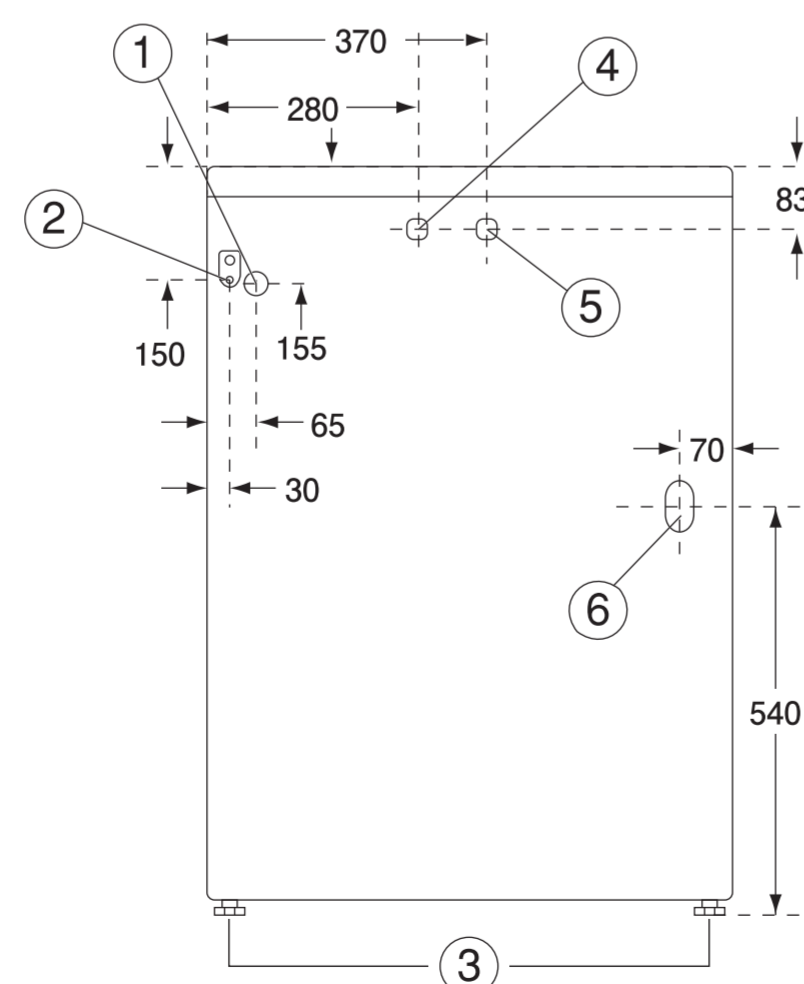
正面図



側面図



背面図



No.	部 品 名	個数
①	電源コード(後面) 1.9m	1
②	アース線(後面) 2.5m	1
③	前後水平調節 20(+20)mm	4
④	給水配管接続口 3/4"(20A)管用ネジ(ホース長さ1.5m)	1
⑤	給湯配管接続口 3/4"(20A)管用ネジ(ホース長さ1.5m)	1
⑥	排水ホース取出し口 口径1"(25A)(ホース長さ1.8m)	1