



冷凍冷蔵庫 準備配線配管設備図

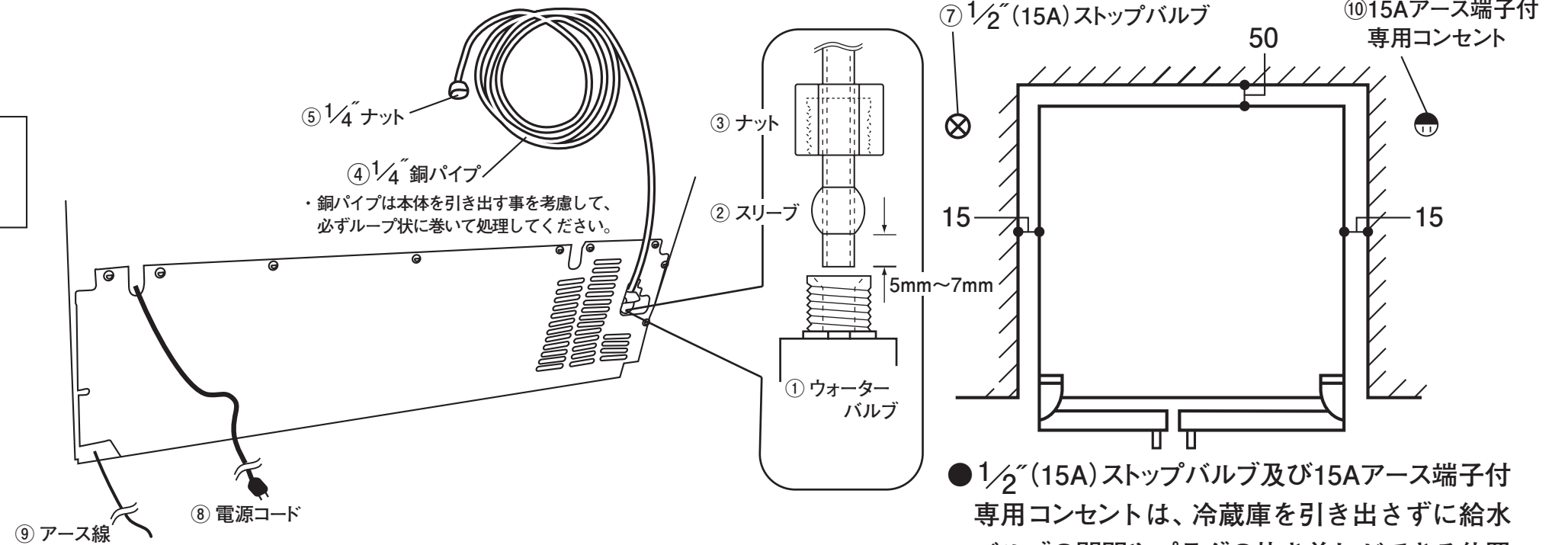
電気	ガス	給水	給湯	排水
○		○		

●電気設備

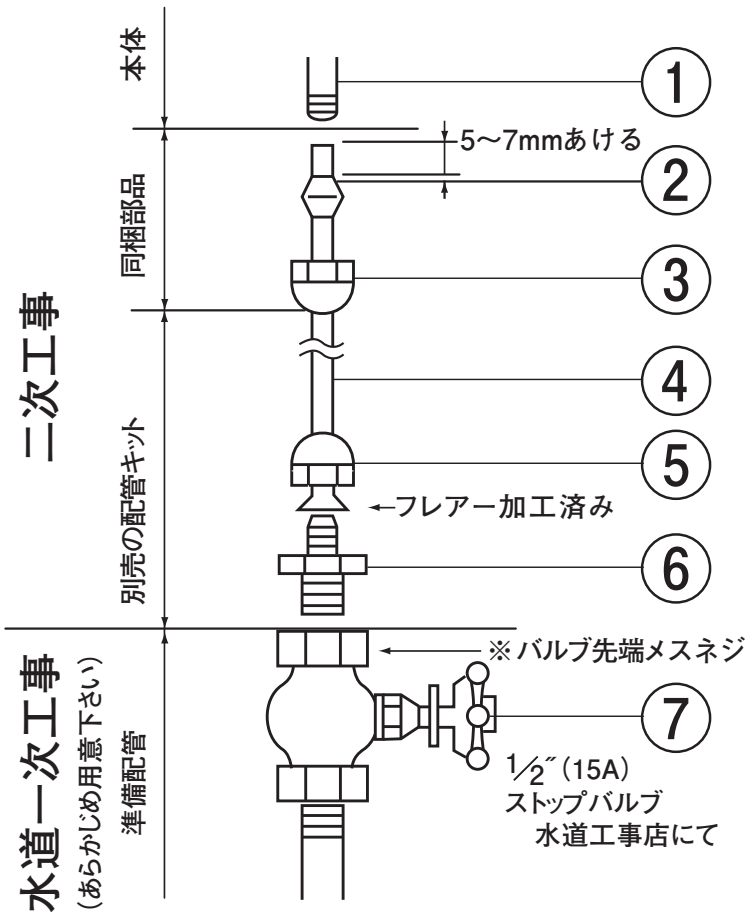
- ・15Aアース端子付専用コンセント

●給水設備 (アイスメーカー用)

- ・1/2" (15A)ストップバルブ止め配管
- ・給水圧力：0.25～0.6MPa
- ・給水温度：1～30℃



- 1/2" (15A)ストップバルブ及び15Aアース端子付専用コンセントは、冷蔵庫を引き出さずに給水バルブの開閉やプラグの抜き差しができる位置に設備してください。

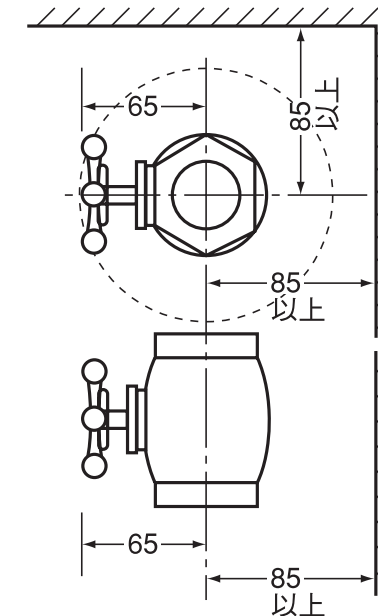


No.	部 品 名	個数	
①	アイスメーカー配管接続口1/4"オスネジ	1	本 体
②	1/4"スリーブ	★1	同梱部品
③	1/4"ナット	★1	
④	1/4"銅パイプ(3.3m)	1	別売
⑤	1/4"ナット	1	配管キット
⑥	1/2"×1/4"ハーフユニオン	1	JY01J1002
⑦	1/2" (15A)ストップ・バルブ	1	準備設備
⑧	電源コード(1.8m)	1	本 体
⑨	アース線(2.5m)	1	
⑩	15Aアース端子付専用コンセント	1	準備設備

★②③は本体同梱 (アイスメーカー付モデル) あるいは別売のアイスメーカーキットに同梱しております。

●注意事項

- ・ストップバルブと銅パイプの接続が完了したら、銅パイプの開放側にバケツ等を用意し、水道配管内のゴミ等不純物を取り除くため、ストップバルブを開けて十分に通水をしてください。
- ・アイスメーカー配管は冬期凍結の恐れのない場所に据付けてください。



給水バルブは設置時水道配管にネジ込むため、水道管の取出し位置は、壁面より水道管の中心まで左記の有効寸法が必要になります。

(単位：mm)

日本ゼネラル・アプライアンス株式会社