



単位：mm

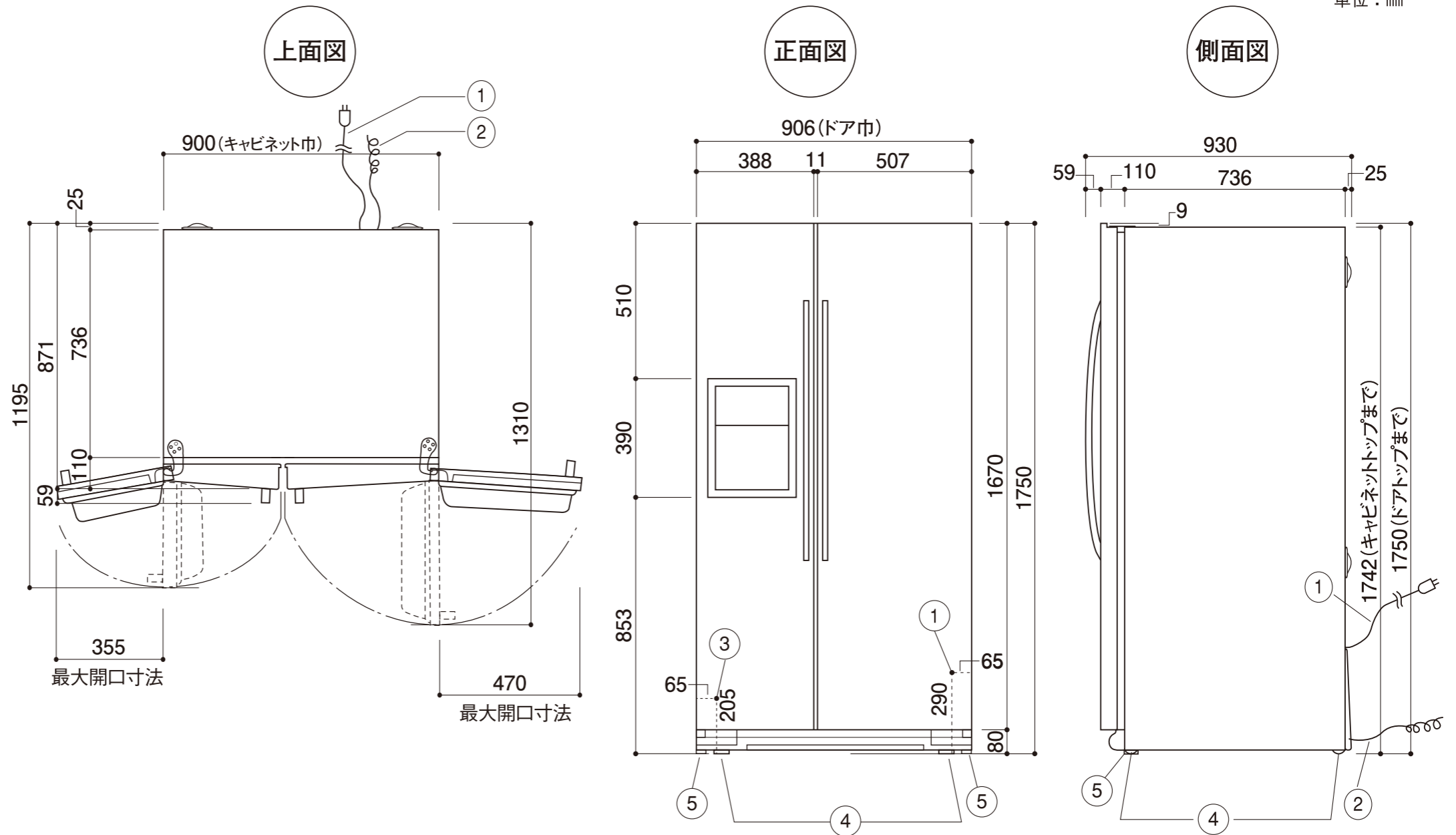
冷凍冷蔵庫仕様・外形寸法図

型式 **KRS5176**

仕 様		
質 量 (kg)	129	
外 形 寸 法 (mm)	幅・奥行・高さ	906×930(871)×1750( )内ハンドルを除く
	扉を開けた時の最大奥行	1310
	搬入時最小幅高	795×1780
定 格 内 容 積 (L)	総 内 容 積	751
	冷 凍 室	280
電 気 定 格	相・電圧・周波数	単相・100V/50Hz又は115V/60Hz
	消費電力 (W)	電動機 105 電熱器 320/420
年平均の消費電力量 50/60Hz (kWh/年)		610
冷 却 方 法		冷気循環方式(間接冷却)
冷 却 時 の 霜 取	方 式	強制
	操 作	自動開始・自動終了
	蒸 発	強制
アイスメーカー	設 備	カスタム・ディスペンサー付(角氷・粒氷・冷水)
	接 続 口 管 径	1/4インチ・オスネジ
設 置 方 法	ビルト・イン	可
	ローラーキャスター	付
露 付 防 止 方 法		コンデンサー・ループ式
ド ア 閉 鎖		マグネット・ガスケット
冷 媒 の 種 類		R134a
冷 媒 の 封 入 量		163g
断 熱 発 泡 ガ ス		HFC-245fa
備 考	60Hz地域で使用の場合は純正昇圧トランス(115V)が必要です。	

※ / で示されている数値は左が50Hz、右が60Hzの数値です。

ご 注 意  
 冬季凍結の恐れのない場所に据付けてください。  
 凍結の恐れのある場所に止むを得ず据付ける場合は、断熱材やヒーター追加等凍結防止対策を施してください。また、水抜きも行ってください。



※必要最小放熱スペース(壁面より)  
 上25mm、両側面15mm、背面50mm(アイスメーカー用給水バルブスペース除く)

アイス・メーカー仕様		
水 圧 (MPa)	0.25~0.6	
1 回 の 使 用 水 量 (cc)	90~100	
1 回 に できる 氷 の 量 (g)	90~100	
24 時 間 に できる 氷 の 平 均 量 (kg)	1.5	
氷 の できる 時 間 (分)	70	
注) このアイス・メーカーは本体の温度が-10℃以下になりませんと作動いたしません。		

No.	部 品 名	個数
①	電源コード(後面) 1.8m	1
②	アース線(後面) 2.5m	1
③	アイスメーカー配管接続口(後面) 1/4"オスネジ	1
④	移動用キャスター	4
⑤	水平調節脚 $-0 \text{mm}$ / $+15 \text{mm}$	2