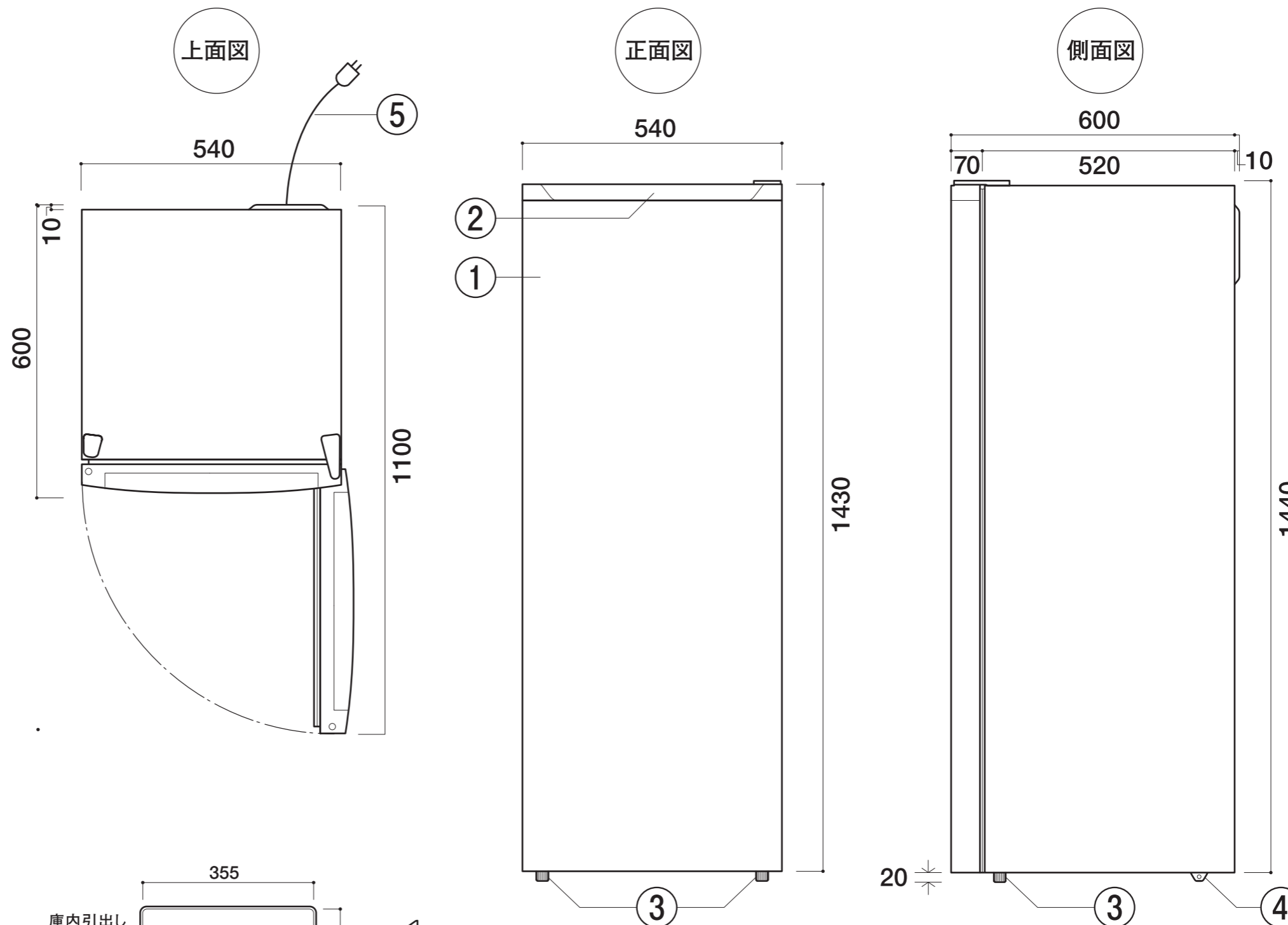


ノーフロスト 電気冷凍庫 仕様・外形寸法図

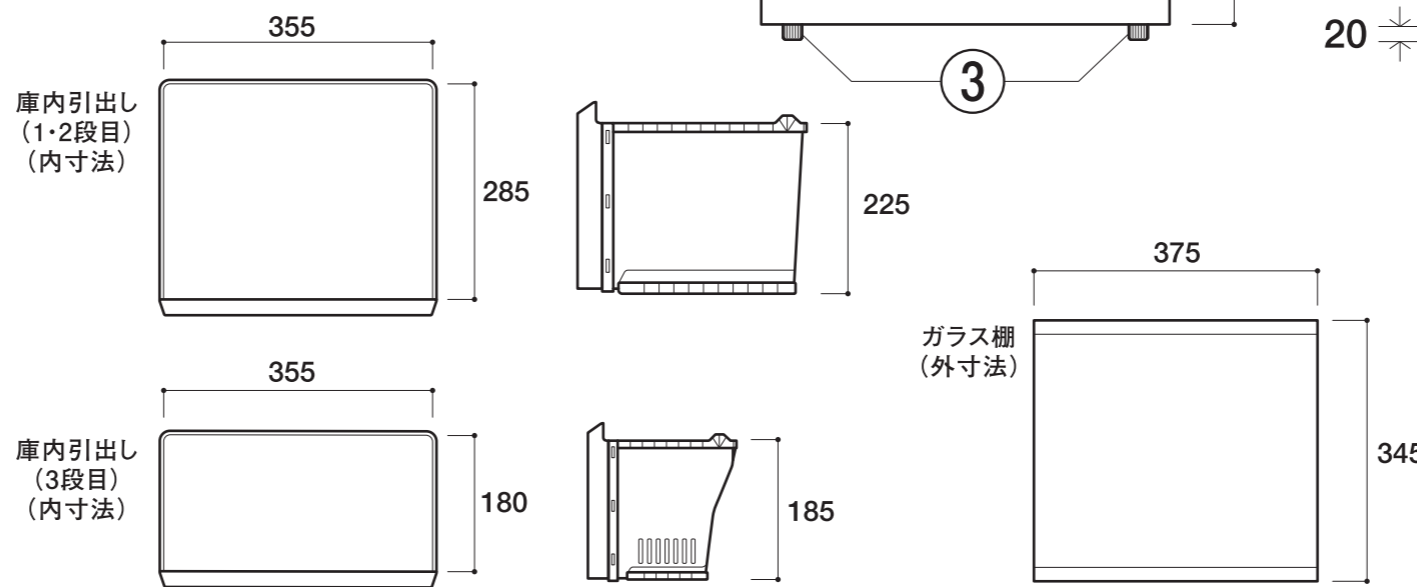
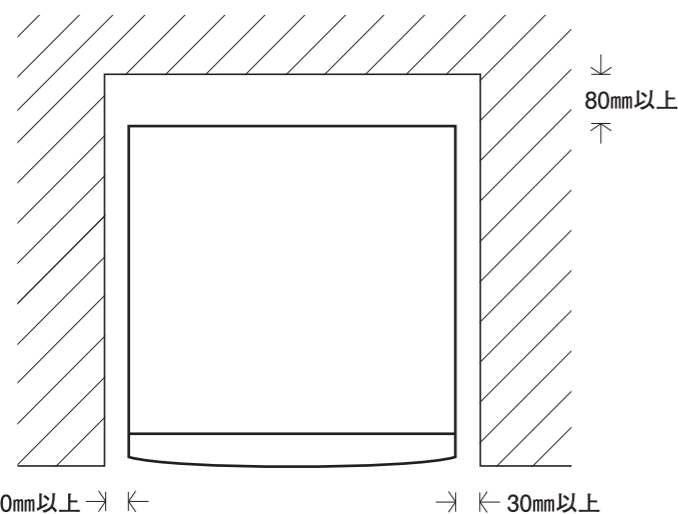
型式 **FFU161R**

仕 様

材 質	外 装	亜鉛引き鉄版 アクリル樹脂焼付塗装
	内 装	PS樹脂
	ド ア	外側:亜鉛引き鉄版/アクリル樹脂焼付塗装 内側:PS樹脂
色		ホワイト
重 量 (kg)		42
外 形 寸 法 (mm)	幅・奥行・高さ	540×600×1430
	扉を開けた時の 最大奥行	1100
定 格 内 容 積		161L
電 気 定 格	電 圧・周 波 数	100V・50/60Hz
	電動機の定格電流	1.3A
	電熱装置の定格消費電力	120W
年平均の消費電力量		272kWh/年
冷 凍 サ イ ク ル	冷 却 方 式	冷却循環方式(間接冷却)
	霜 取 り 方 式	強制
	霜 取 り 操 作 方 式	自動開始・自動終了
冷 媒		R600a 34g
露 付 防 止 方 式		コンデンサー・ループ式
付 属 品		引き出し(3)、ガラス棚(2)



●放熱スペースの確保



No.	部 品 名	個数
①	ドア	1
②	ハンドル	1
③	調整脚(アジャスター付)	2
④	キャスター	2
⑤	電源コード 1.9m	1