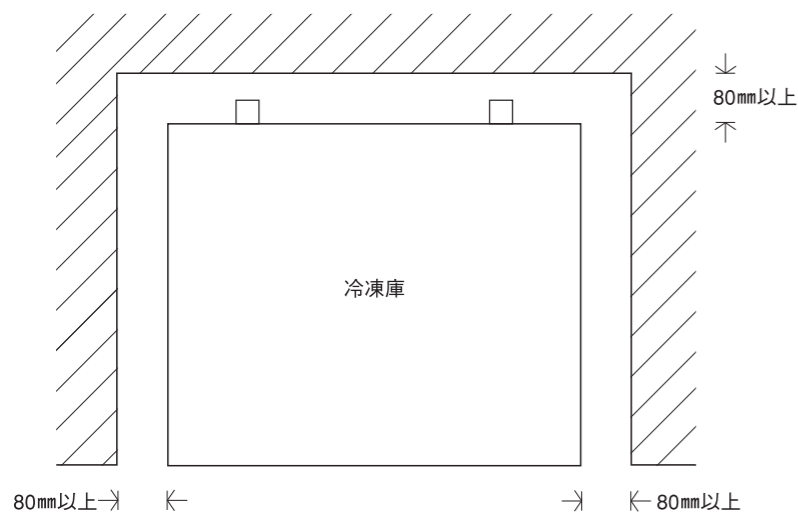


ノーフロスト 電気冷凍庫 仕様・外形寸法図

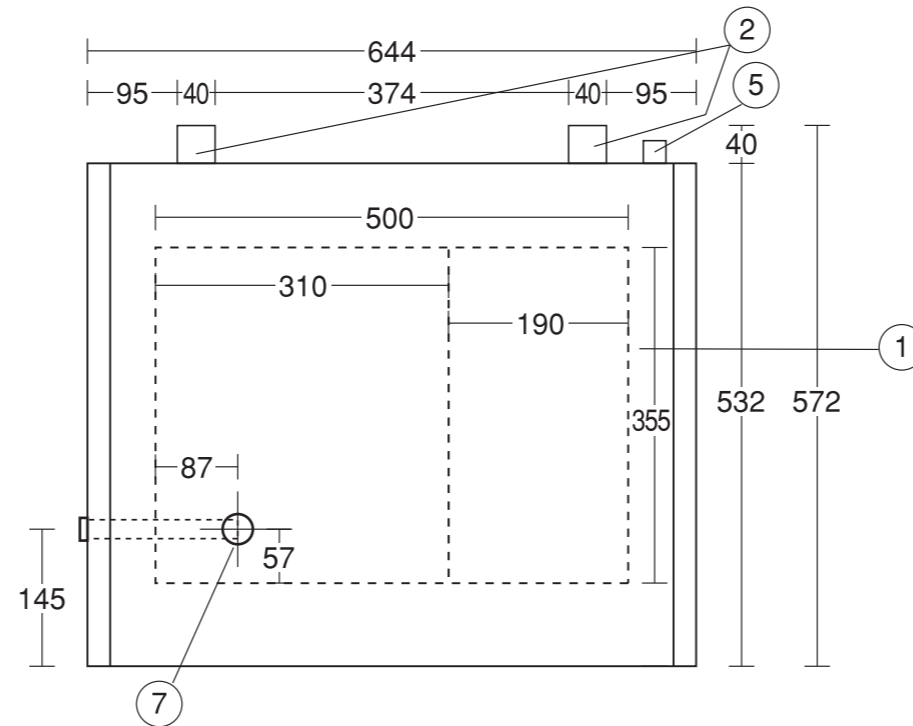
型式 JH100CR

仕 様	
材質	外 装 スチール 内 装 ハンマーアルミ フ タ(内側) HIPS(耐衝撃性ポリスチレン)
色	ステンレス
重量 (kg)	32
外形寸法 (mm)	幅・奥行・高さ 644×572×835
定格内容積	100L
電気定格	電圧・周波数 100V・50/60Hz 消費電力 40W
年間消費電力量	214kWh/年
冷凍サイクル	冷却方式 冷気自然対流方式(直接冷却) 霜取り方式 自然式 霜取り操作方法 手動開始・手動終了 冷 媒 R600a 40g
露付防止方法	コンデンサー・ループ式
付属品	バスケット(1) ヘラ(1)

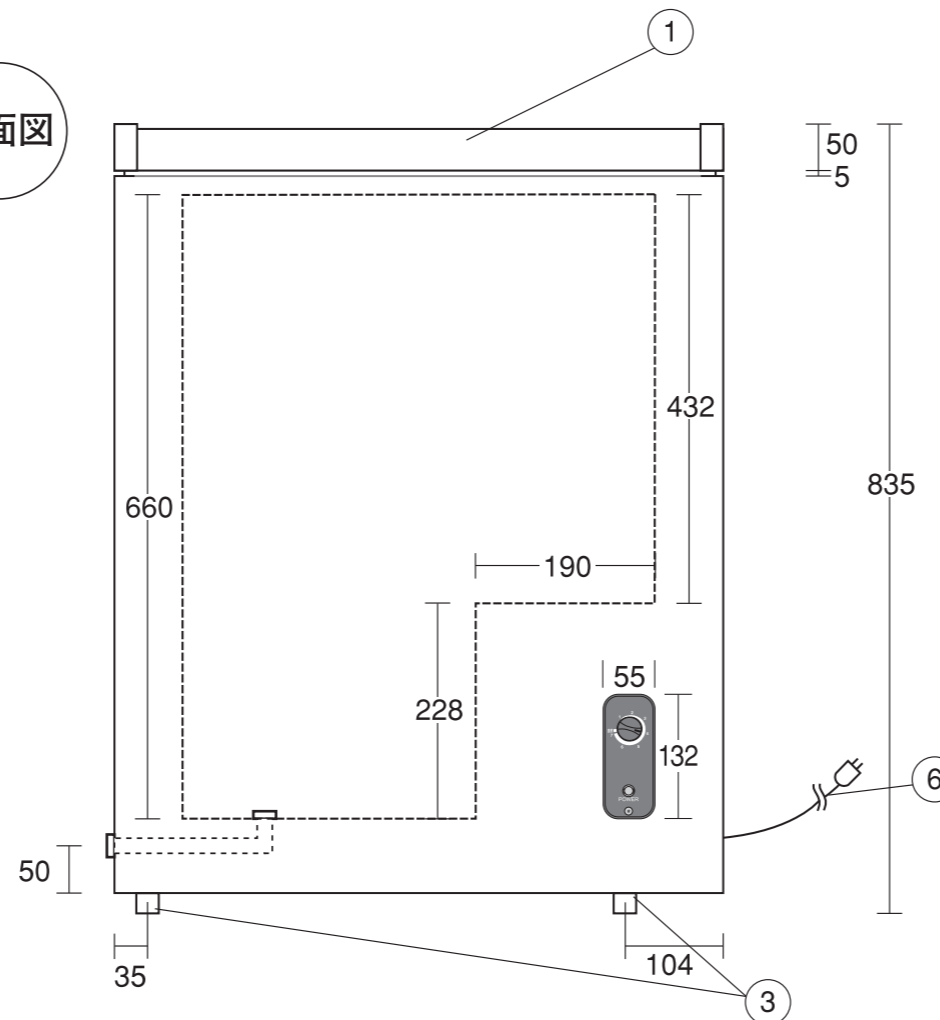
●放熱スペースの確保



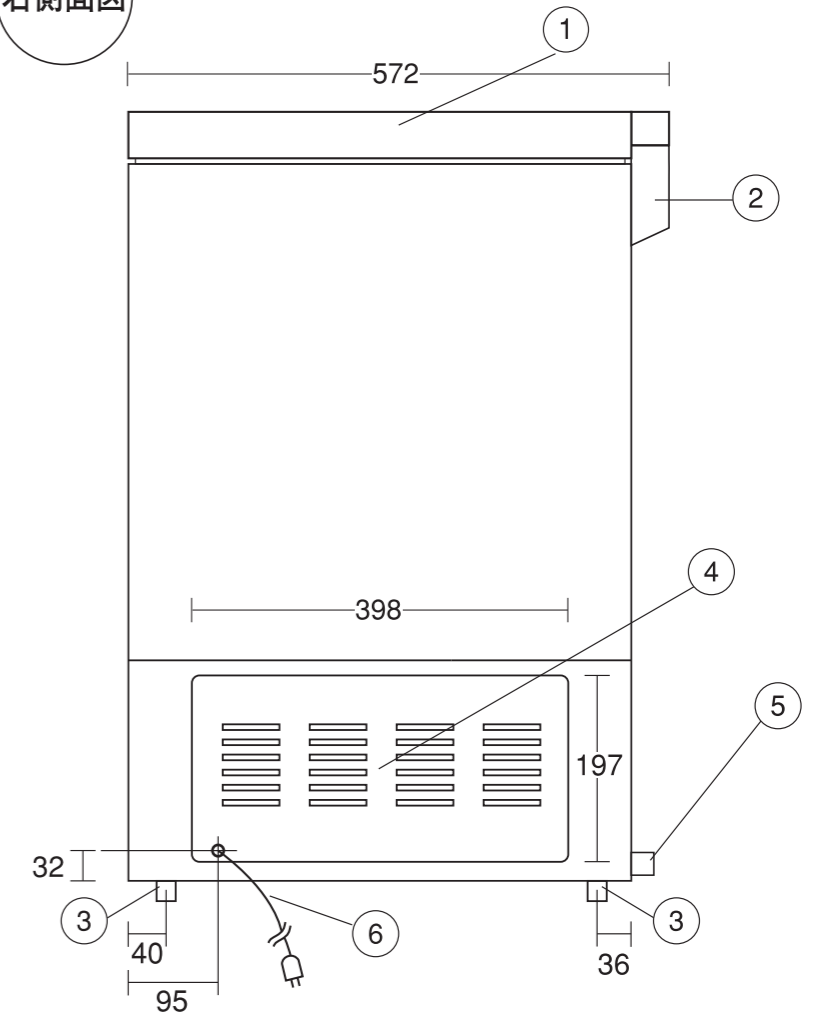
上面図



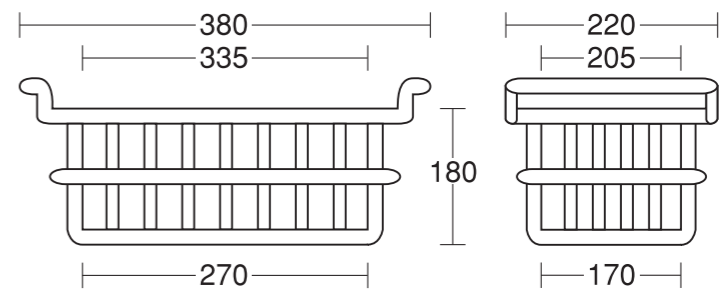
正面図



右側面図



バスケット



No.	部 品 名	個数
①	ドア	1
②	ヒンジ	2
③	脚 (+20mm)	4
④	機械室カバー	1
⑤	アースプレート	1
⑥	電源コード 2m	1
⑦	排水口 (排水キャップ付き)	1