

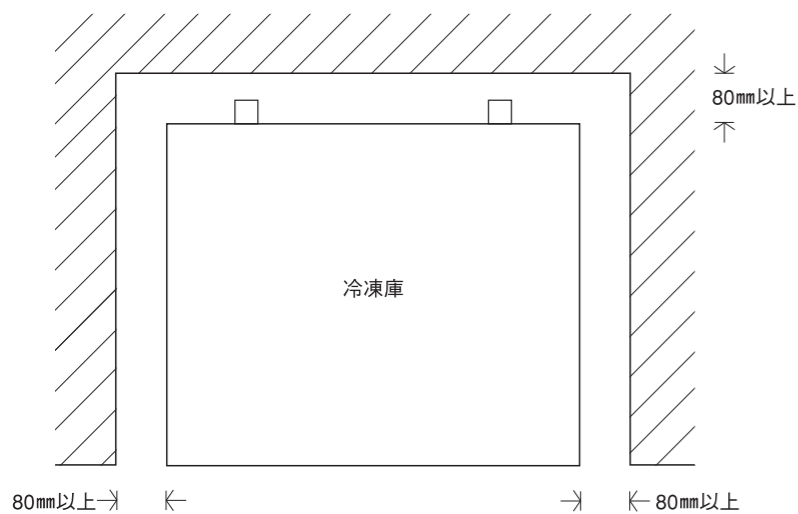
ノーフロスト 電気冷凍庫 仕様・外形寸法図

型式 JH198CR

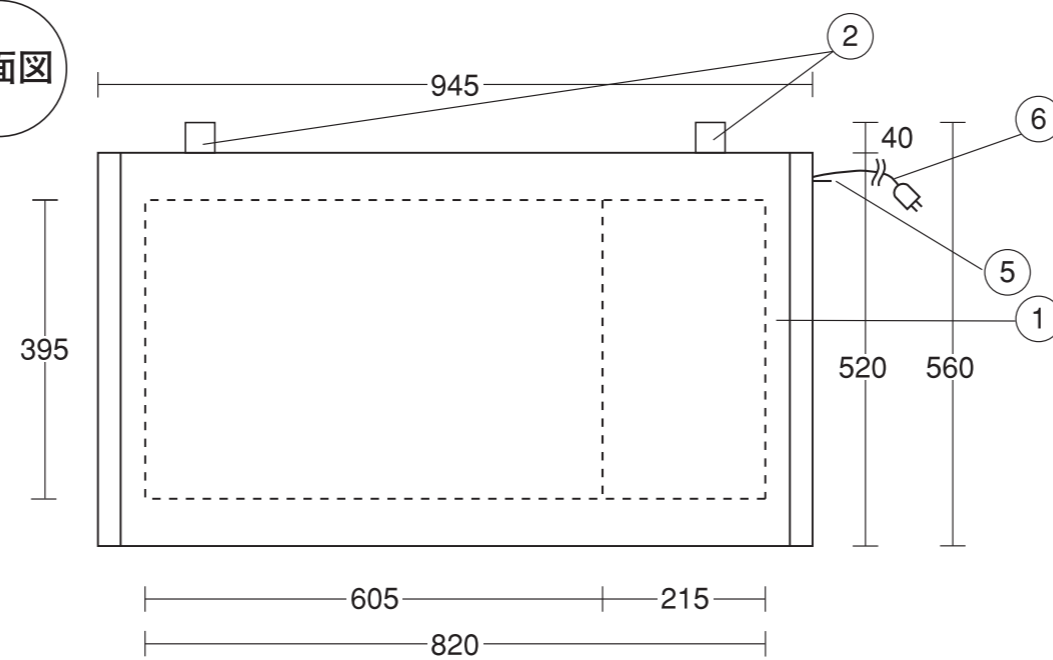
仕 様

| | | |
|---------------|-------------|------------------|
| 材 質 | 外 装 | スチール(エポキシ樹脂焼付塗装) |
| | 内 装 | ハンマーアルミ |
| | フ タ(内側) | HIPS(耐衝撃性ポリスチレン) |
| 色 | | ホワイト |
| 重 量 (kg) | | 42 |
| 外 形 寸 法 (mm) | 幅・奥行・高さ | 945×560×825 |
| | 扉を開けた時の最大高さ | 1325 |
| 定 格 内 容 積 | | 198L |
| 電 気 定 格 | 電 圧・周 波 数 | 100V・50/60Hz |
| | 消 費 電 力 | 64W |
| 年 間 消 費 電 力 量 | | 315kWh/年 |
| 冷 凍 サ イ ク ル | 冷 却 方 式 | 冷気自然対流方式(直接冷却) |
| | 霜 取 り 方 式 | 自然式 |
| | 霜取り操作方法 | 手動開始・手動終了 |
| 冷 媒 | | R600a 42g |
| 露 付 防 止 方 法 | | コンデンサー・ループ式 |
| 付 属 品 | | バスケット(1) ヘラ(1) |

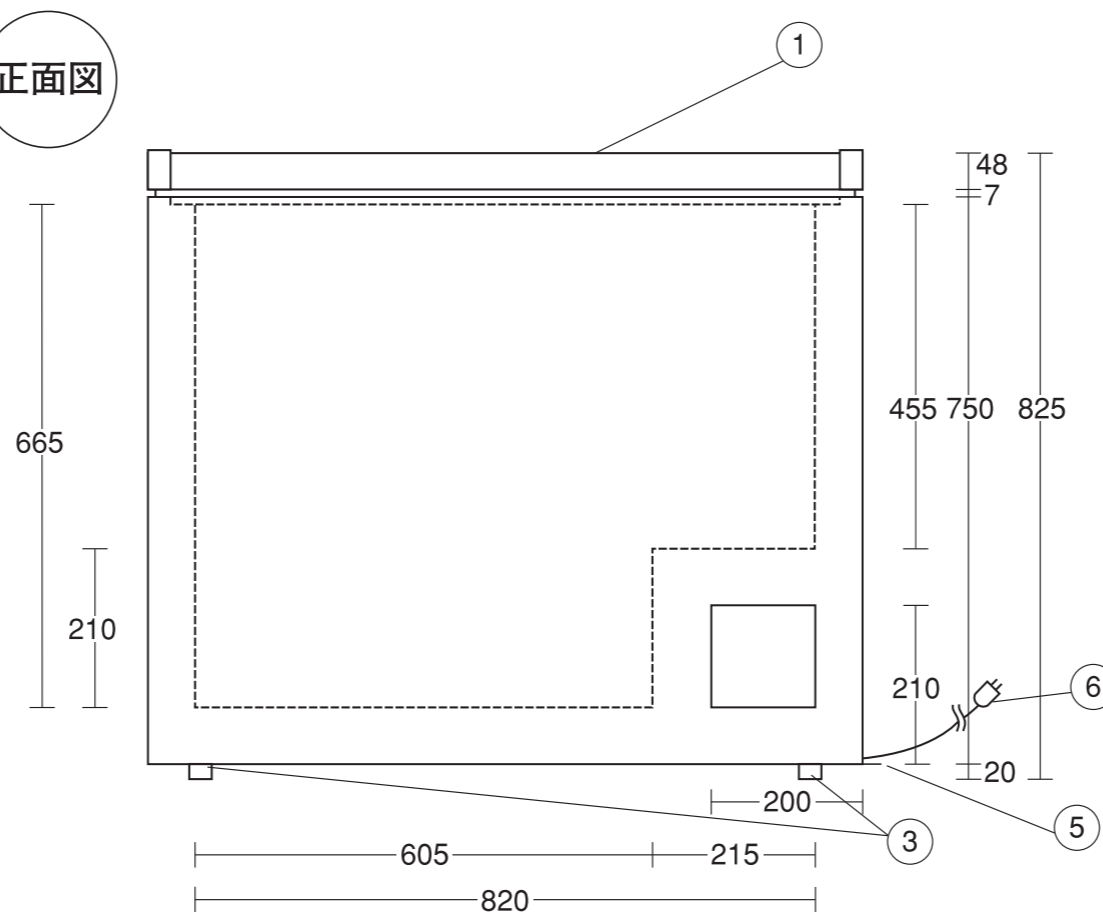
●放熱スペースの確保



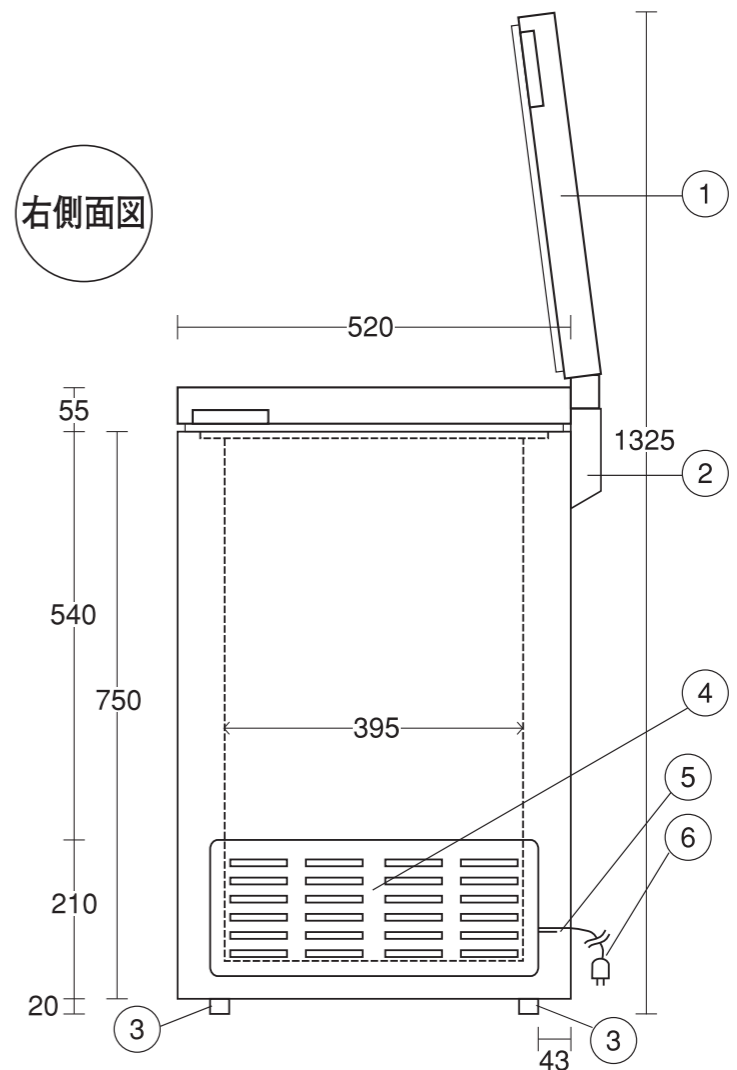
上面図



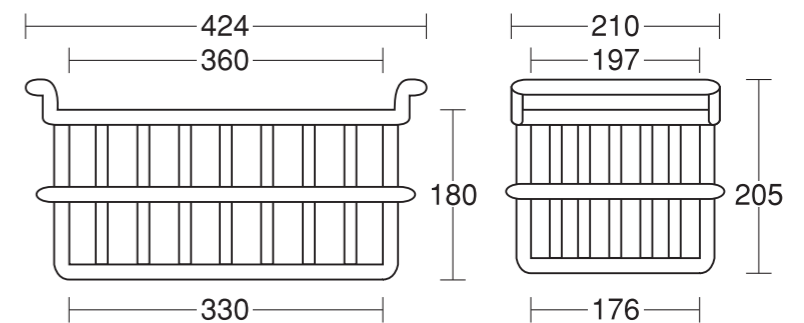
正面図



右側面図



バスケット



| No. | 部 品 名 | 個数 |
|-----|-------------|----|
| ① | フタ | 1 |
| ② | ヒンジ | 2 |
| ③ | 脚 | 4 |
| ④ | 機械室 | 1 |
| ⑤ | アースコード 1.8m | 1 |
| ⑥ | 電源コード 1.8m | 1 |