

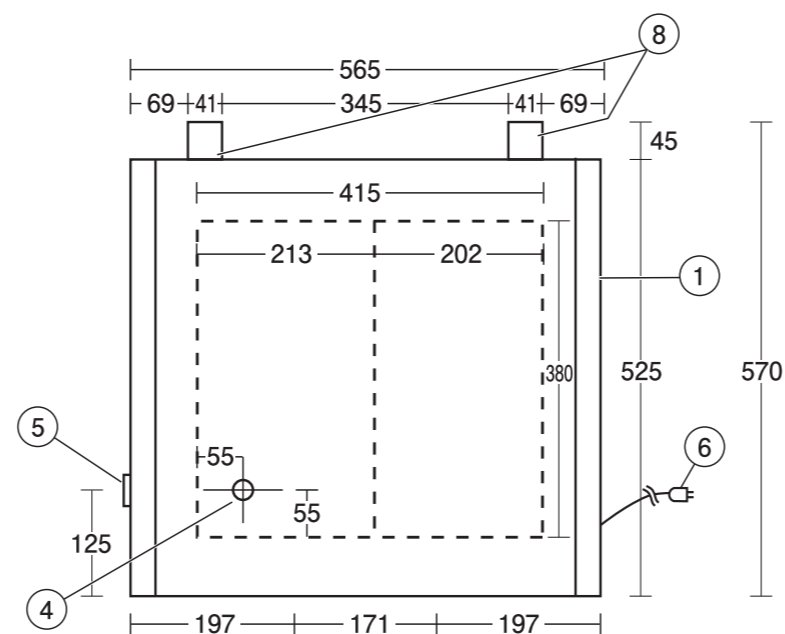
ノーフロスト 電気冷凍庫 仕様・外形寸法図

型式 JH95CR

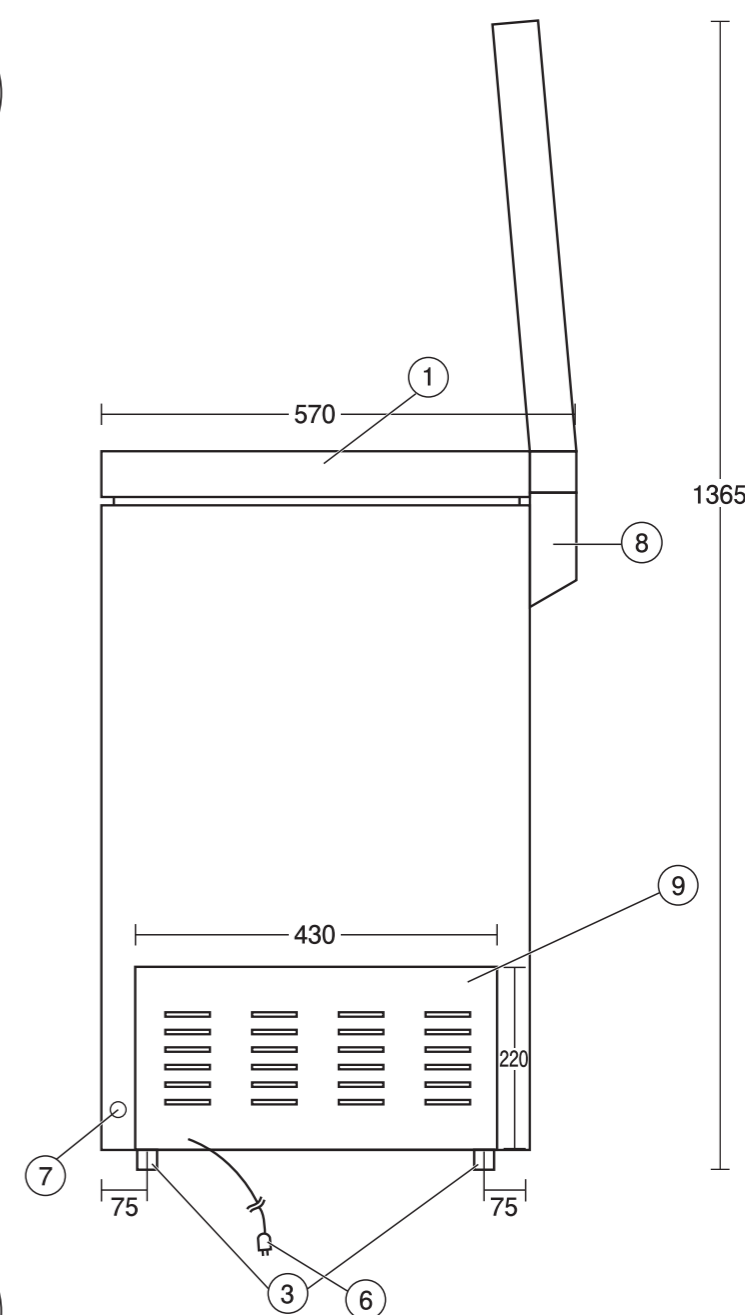
仕 様

材 質	外 装	スチール(エポキシ樹脂焼付塗装)
	内 装	ハンマーアルミ
	フ タ(外側)	スチール(エポキシ樹脂焼付塗装)/ABC樹脂
	フ タ(内側)	ポリスチレン/ABS樹脂
色		ホワイト
重 量 (kg)		26
外形寸法 (mm)	幅・奥行・高さ (ハンドル除く)	565×570×858
	最大開口高さ	1365
定 格 内 容 積 (L)		90
電 気 定 格	電 圧 (V)・周 波 数 (Hz)	100・50/60
	消 費 電 力 (W)	52
年平均の消費電力量 (kWh/年)		172
冷 凍 サ イ ク ル	冷 却 方 式	冷気自然対流方式(直接冷却)
	霜 取 り 方 式	自然式
	霜 取 り 操 作 方 法	手動開始・手動終了
冷 媒		R600a 25g
露 付 防 止 方 法		コンデンサー・ループ式
付 属 品		バスケット(1) ヘラ(1)

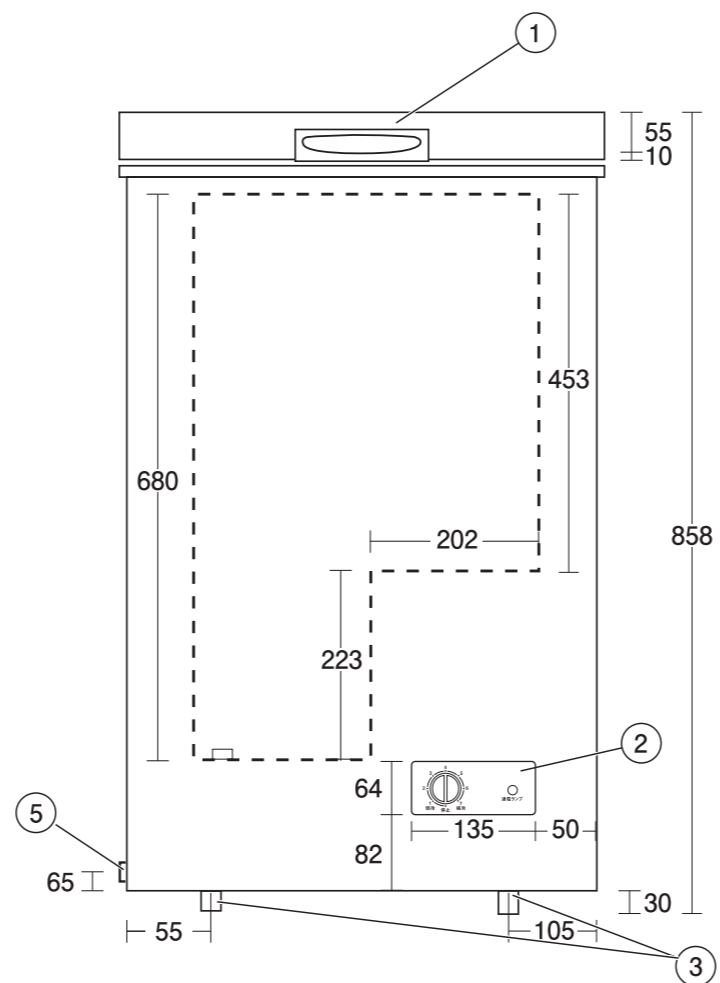
上面図



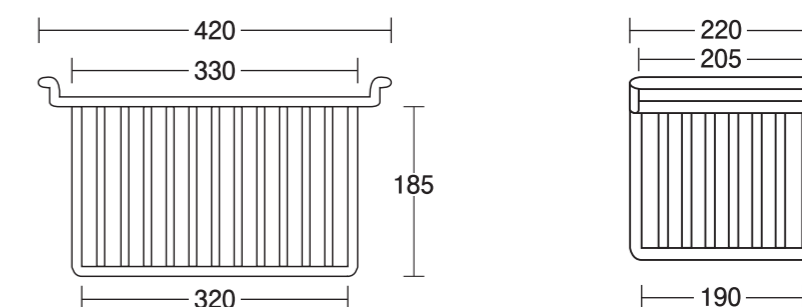
右側面図



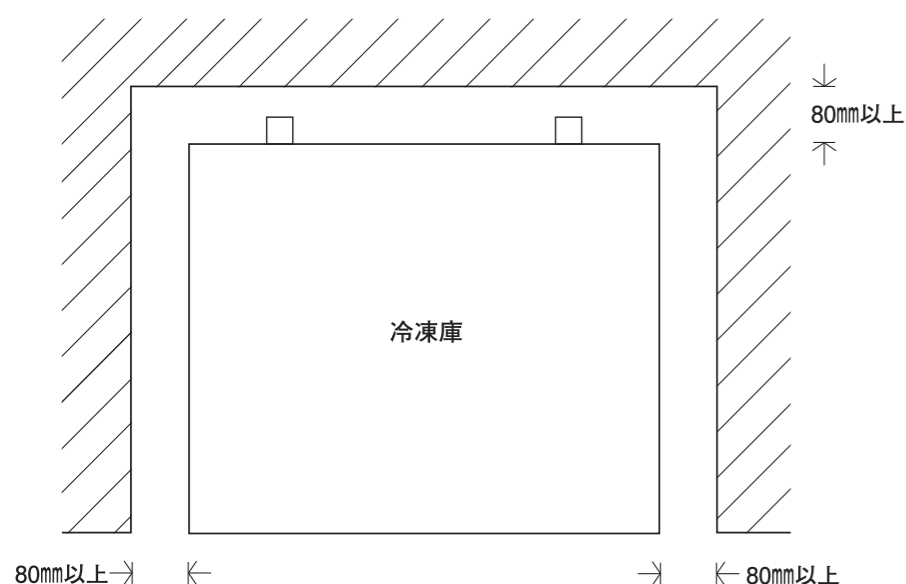
正面図



バスケット



●放熱スペースの確保



No.	部 品 名	個数
①	ドア	1
②	通電ランプ、温度調節ダイヤル	各1
③	脚 (+10mm)	4
④	排水口 (キャップ付き)	1
⑤	排水口 出口 (キャップ付き)	1
⑥	電源コード 1.8mコード	1
⑦	アース線取付け用ビス	1
⑧	ヒンジ	2
⑨	機械室	1