



Whirlpool 冷凍冷蔵庫

総合カタログ



WRS312SNHW

WRS331SDHM

WRS571CIHZ

WRS571CIHW

WRS586FIEM

高級感溢れる美しいフォルムと最新鋭の機能を備えたサイドバイサイド冷蔵庫です。

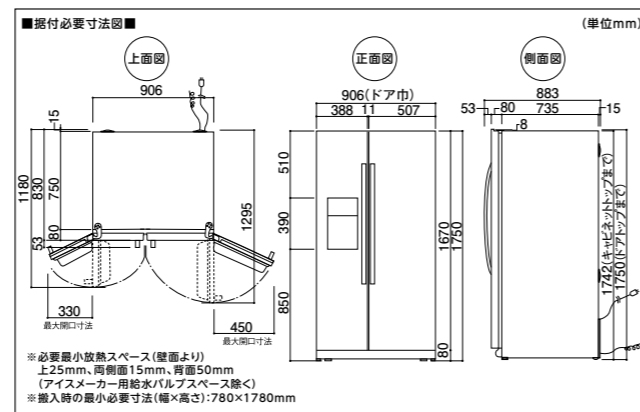
724リットルの大容量タイプと583リットルの奥行うす型タイプ。



WRS586FIEM(カラー:ステンレス)

タイプ: 両開き
 定格内容積: 724L(冷蔵室472L 冷凍室252L)
 カラー: ステンレス
 希望小売価格: 850,000円(税別) (カラー:ステンレス)

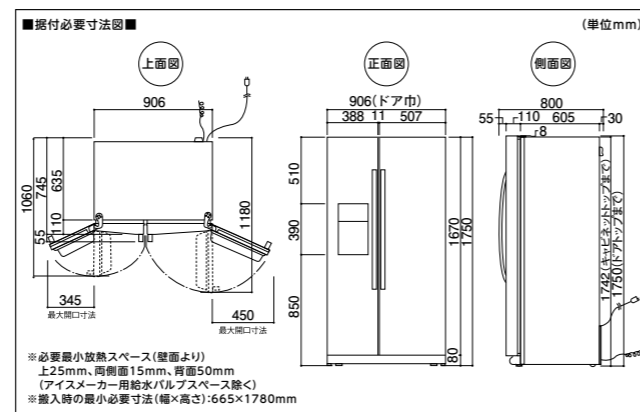
JIS C 9801-3-2015年 21年省エネ 基準達成率 60%	年間消費電力量 647kWh/年



・WRS571CIHZ(カラー:ステンレス) ・WRS571CIHW(カラー:ホワイト)

タイプ: うす型両開き
 定格内容積: 583L(冷蔵室386L 冷凍室197L)
 カラー: ステンレス/ホワイト
 希望小売価格: 780,000円(税別) (カラー:ステンレス)
 700,000円(税別) (カラー:ホワイト)

JIS C 9801-3-2015年 21年省エネ 基準達成率 51%	年間消費電力量 653kWh/年



※WRS586とWRS571は奥行が異なります。
 ※ステンレスモデルの側面はグレー色となります。

724リットルの大容量タイプと583リットル容量タイプであらゆるライフスタイルに。

シンプルで使いやすい設計になっており、機能性も十分備えております。



WRS586FIEM



WRS571CIHW

便利な機能の数々



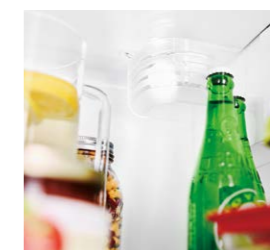
カスタムディスペンサー
 ドアを開けずに、角氷・クラッシュアイス・水を自由に取れます。使う水と氷は専用フィルターで不純物を除去。ディスペンサーレバーは、左側が氷、右側が水です。(水は常温です)



In-Door-Ice® Storage (アイスメーカー)
 冷凍ドア内にアイスメーカーとアイスバスケットを設けることで、冷凍棚のスペースを確保し、従来より多くの食品を冷凍棚に並べることができます。アイスバスケットは簡単に取り外し可能。



ピュア・ウォーター・フィルター
 水道水のいやな臭いや、塩素、鉛、赤錆などの不純物を取り除き、きれいなおいしい水や氷を作ります。工具なしで交換も簡単。フィルターは約6ヶ月ごとの交換が目安です。



LEDインテリア照明
 冷凍室・冷蔵室の庫内が明るく食品も見やすくなりました。

ウォーター・フィルターカートリッジ
 PW10790813(交換用)
 希望小売価格12,000円(税別)



Frameless Glass
 棚の淵部分にエッチング加工を施すことで飲み物等をこぼした際に棚から溢れるのを防ぐと共に、淵部分の有効利用で収納スペースが向上しました。強化ガラスを採用しています。



大型ドアラック
 高さ調整可能なガロンサイズのボトルが入るドアポケット。取り外す事もできます。



高湿度野菜室
 ケース内の湿度を比較的高く保つことができます。湿度調整レバー付。(中段のみ)



開閉カバー付小物入れ
 比較的温度の高い小物貯蔵室で、バター・チーズ類の保冷に適しています。(WRS586FIEMのみ)



カスタムディスペンサー付サイドバイサイド冷蔵庫です。

606リットルの大容量です。

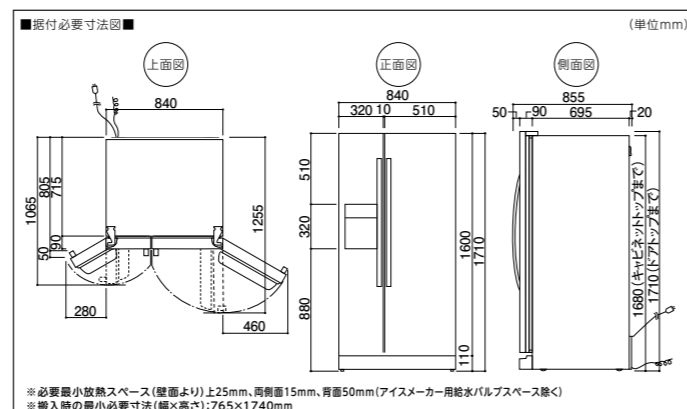


WRS331SDHM(カラー:ステンレス)

タイプ:両開き
 定格内容積:606L(冷蔵室414L 冷凍室192L)
 カラー:ステンレス
 希望小売価格:650,000円(税別)

※側面はグレー色となります。

	年間消費電力量 602kWh/年
JIS C 9801-3-2015年 21年省エネ 基準達成率 56%	



便利な機能の数々



カスタムディスペンサー
 ドアを開けることなく、角氷・クラッシュアイス・水を自由に取り出せます。使う水と氷は専用フィルターで不純物を除去。(水は常温です)



大型ドアラック
 ガロンサイズが入る大きなポケット。取り外す事もできます。



高湿度野菜室
 ケース内の湿度を比較的高く保つことが出来ます。湿度調整レバー付(中段のみ)



LEDインテリア照明
 冷凍室・冷蔵室の庫内が明るく食品が見やすくなりました。



ピュア・ウォーター・フィルター
 水道水のいやな臭いや、塩素、鉛、赤錆などの不純物などを取り除き、きれいでおいしい水や氷を作ります。工具なしで交換も簡単。フィルターは約6ヶ月ごとの交換が目安です。

ウォーター・フィルターカートリッジ
 PW10790813(交換用)
 希望小売価格12,000円(税別)

カスタムディスペンサーを取り外したサイドバイサイド冷蔵庫です。

614リットルの大容量です。

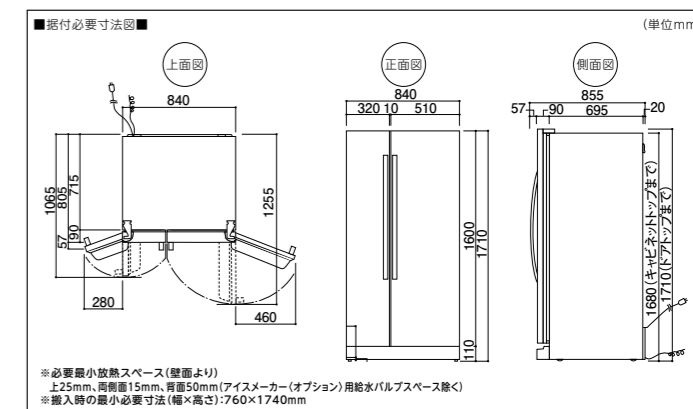


	年間消費電力量 528kWh/年
JIS C 9801-3-2015年 21年省エネ 基準達成率 65%	

・WRS312SNHM(カラー:ステンレス) ・WRS312SNHW(カラー:ホワイト)

タイプ:両開き
 定格内容積:614L(冷蔵室414L 冷凍室200L)
 カラー:ステンレス/ホワイト
 希望小売価格:600,000円(税別)(カラー:ステンレス)
 540,000円(税別)(カラー:ホワイト)

※ステンレスモデルの側面はグレー色となります。



便利な機能の数々



温度調節コントロールパネル
 冷蔵室に温度調整ボタンがあり、操作が簡単です。



大型ドアラック
 ガロンサイズが入る大きなポケット。取り外す事もできます。



高湿度野菜室
 ケース内の湿度を比較的高く保つことが出来ます。湿度調整レバー付(中段のみ)



LEDインテリア照明
 冷凍室・冷蔵室の庫内が明るく食品が見やすくなりました。



アイスメーカー
 24時間一定量の氷を作っています。アイスバスケットは簡単に取り外し可能。(オプション)
 アイスメーカー
 PW10715708
 希望小売価格25,000円(税別)

ワールプール 冷凍冷蔵庫 仕様表

型 式		WRS586FIEM	WRS571CIHW	WRS571CIHZ	WRS331SDHM	WRS312SNHM	WRS312SNHW	
定 格 内 容 積 (L)	総 内 容 積	724	583	583	606	614	614	
	冷 凍 室	252	197	197	192	200	200	
外 形 寸 法 (mm)	冷 蔵 室	472	386	386	414	414	414	
	幅	906	906	906	840	840	840	
	奥 行	883(830) ^{*1}	800(745) ^{*1}	800(745) ^{*1}	855(805) ^{*1}	855(805) ^{*1}	855(805) ^{*1}	
	高 さ	1750	1750	1750	1710	1710	1710	
	扉を開けた時の最大奥行	1295	1180	1180	1255	1250	1250	
重 量 (kg)	搬入時最小幅高	780×1780	665×1780	665×1780	765×1740	765×1740	765×1740	
電 気 定 格	相・電圧(V)・周波数(Hz)	単相100V/50Hz・115V/60Hz						
	消費電力(W)	電 動 機	105	110/130	110/130	250/270	90/110	90/110
		電 熱 器	330/420	320/420	320/420	320/420	320/420	320/420
	年平均の消費電力量50/60Hz(kWh/年)	647	653	653	602	528	528	
	2021年省エネ基準達成率(%)	60	51	56	51	65	65	
	有害物質含有表示量							
冷 却 器 の 霜 取	方 式	強制						
	操 作	自動開始・自動終了						
	蒸 発	強制(ファンによる放熱蒸発)						
アイス メーカー	設 備	カスタムディスペンサー付(角氷・粒氷・冷水)				アイスメーカーオプション(角氷)		
	接 続 口 管 径	1/4インチ・オスネジ						
設 置 方 法	ビ ル ト ・ イ ン	可						
	ロ ー ラ ー キ ャ ス タ ー	付						
露 付 防 止 方 法	コンデンサー・ループ式							
ド ア 閉 鎖	マグネット・ガスケット							
冷 凍 室 の 性 能								

※1()内ハンドル除く。 ※/ 示されている数値は左が50Hz、右が60Hzの数値です。 ※60Hz地域で使用する場合は純正昇圧トランス(115V)が必要です。
※ 地域によってご販売できないことがあります。

ワールプール冷凍冷蔵庫用 OPTION LIST

ウォーターフィルターカートリッジ(交換用) NSF認証品

水道水のいやな臭いや塩素、鉛、赤錆などの不純物を取り除き、きれいでおいしい水や氷をつくります。工具なしで、交換も簡単。また、水道管のバルブを閉める必要もありません。



■PW10790813
希望小売価格 12,000円(税別)
適応機種
WRS586,WRS571,WRS331,WRS965,WRS576
KR55176,KR55178,KR55175
カートリッジ交換目安：6ヶ月



■PW10790816
希望小売価格 12,000円(税別)
適応機種
GC35HAXV
カートリッジ交換目安：6ヶ月



■CC351
希望小売価格 14,000円(税別)
適応機種
WRS312,KR54113,KRT6050
カートリッジ交換目安：1年

フィルター 設置用ヘッド

※CC351のみ必要となります



■AP3-HEAD-ST-WP
希望小売価格 25,000円(税別)
適応カートリッジ
CC151,CC351

アイスメーカー用配管キット

■JY01J1002(そろばん玉タイプ)

希望小売価格 4,500円(税別)(取付工事費別)

配線・配管設置図(取付時のお願い)

●給水設備(アイスメーカー用)
1/2(15A)ストップバルブ止め配管

●電気設備
15Aアース端子付専用コンセント

(注意事項)
●コンセントは冷蔵庫を動かさずプラグを抜き差しできる位置に設置してください。
●給水バルブは、なるべく本体の左右どちらかに設置してください。(左右どちらかがキッチン・キャビネットの場合には、その内部に設置してください。)この方法は本体と壁面(および側面)との間隔を最小限におさえる事ができます。
●銅パイプは本体を引きさす事を考慮して必ずループ状(3巻以上)に巻いて処理してください。

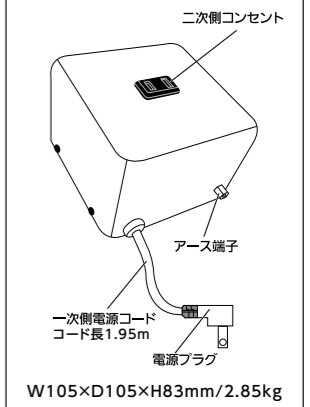
No	部 品 名	個 数
①	アイスメーカー配管接続口1/4オスネジ	1 本 体
②	1/4 ねじ	1 同梱部品
③	1/4 ナット	1 同梱部品
④	1/4 銅パイプ(3.5m)	1 配管キット
⑤	1/4 ナット	1 型名: JY01 J1002
⑥	1/2 x 1/4 ハーフユニオン	1 準備設備
⑦	1/2(15A)ストップバルブ	1 準備設備
⑧	電源コード(1.8m)	1 本 体
⑨	アース線(2.5m)	1 本 体
⑩	15Aアース端子付専用コンセント	1 準備設備

★②③は本体同様(アイスメーカー付モデル)あるいは別売のアイスメーカーキットに同梱しております。
※印④⑤⑥は、別売の配管キットを用意しています。

ご注意
自動製氷機(アイスメーカー)付冷蔵庫および自動製氷機をオプションで追加した場合は冬季凍結の恐れのある場所に据え付けてください。凍結の恐れのある場所に止むを得ず据え付ける場合は断熱材やヒーター追加等凍結防止を施してください。また水抜きも行ってください。

純正昇圧トランスGT25J020J(付属品)

60Hz地域で使用する場合は必要です。



冷蔵庫を上手にお使いいただくために、お買い上げの前にご覧ください。

家庭用冷蔵庫は車庫・船舶・業務用としては不向きです。

- 車庫・船舶など揺れ動く場所での使用は故障が起こりやすく、この場合は保証期間であっても有料修理とさせていただきますのでご了承願います。
- 家庭用冷蔵庫を使い方の激しい業務用にご使用になりますと、冷却異常を起こすことがありますので、専用の冷蔵庫をご使用ください。

据え付け時のご注意

- 風通しがよく、熱気の少ないところに据え付けてください。直射日光や熱気の多い所は、冷却効率の低下とキャビネットの変色の原因となりますので、避けてください。
- 床が丈夫で水平な所に据え付けてください。不安定な据え付けは、振動や騒音の原因になります。ガタつく時は、調節脚で高さを調節してください。じゅうたん・畳・クッションフロアなど柔らかい床に据え付ける場合、下部全面に丈夫な板を敷いてください。直接据え付けますと冷蔵庫の底面(圧縮機などの高温部)が床に触れてじゅうたんや畳・クッションフロアの変色の原因となるばかりでなく不安定で危険です。

冷蔵庫の内容積について

- カタログに表示の定格内容積は、日本工業規格(JIS C9801)に基づき、庫内内部のうち、冷やす機能に影響がなく、工具なしで外せる棚やケース等を外した状態で算出したものです。
- なお、「食品収納スペース」については、冷気の循環を考慮して「定格内容積」の65%程度を目安としてください。食品の詰め込みすぎは庫内の冷えむらや電気のムダの原因となります。

食品貯蔵について

- 貯蔵中でも食品の品質は変化します。食品の種類・鮮度、調理などで日持ちの程度は違いますが、できるだけ新鮮な食品を貯蔵し、味の落ちないうちにお召し上がりください。
- 冷凍室のドアポケット部分は、ドアの開閉により周囲温度の影響を受けやすい所です。アイスクリームや長期貯蔵する冷凍食品は冷凍室のポケットには入れないでください。
- ビン類は凍って割れ、危険ですから冷凍室には入れないでください。
- 食品をつめすぎると冷えにくくなります。冷蔵室は冷気の対流により食品を冷やしますので、冷気が流れやすいようにすき間を開け、小分けにして貯蔵するのがコツです。
- 次のようなときには、冷蔵室の食品が凍結することがあります。温度調節ダイヤルを強冷にしたままでご使用のとき、棚の奥など冷気の吹き出し口の近くに食品を入れたとき・水分の多い食品(豆腐・野菜)などを棚の奥に入れたとき・冬場など周囲温度が長時間プラス10℃以下のとき。
- 乳脂肪の割合(%)が高いアイスクリームは、-18℃程度の冷凍室でもカチカチに固くなりません。

冷凍室の性能について

- 冷凍室(フリーザー)の性能は、記号によって区分表示しております。記号ごとの性能は日本工業規格(JIS C9607)に規定された試験条件で試験したときの冷凍負荷温度(食品温度)が次の表のようになるものをいいます。ただし、貯蔵期間は食品の種類、冷凍室に入れるまでの温度、使用条件などによって違いますので一応の目安としてご覧ください。

記 号	冷凍負荷温度(食品温度)	冷凍食品保存期間の目安
④	-6℃以下	約1週間
④*	-12℃以下	約1カ月
④**	-18℃以下	約3カ月

上手な使い方ですらに節約

- ドアの開閉は、少なく、手早く。開閉が多いと冷気が逃げてムダです。たとえば1日に冷蔵庫を50回、冷凍室を15回開閉したとすると、それぞれを25回と8回開閉した場合に比べて電気代が約6%アップします。
- 食品の詰め込みすぎは禁物。食品を詰め込みすぎると、冷気の流れが悪くなり庫内が均一に冷えないばかりでなく、余分な電気を消費します。適当にすき間をあけてください。
- 痛んだドアのバッキングは取り替えて。痛んでいるすき間から冷気もれて電気のムダ使いになります。名刺等をはさんでずり落ちるようでしたら、バッキングを取り替えてください。
- 熱い物は冷ましてから。熱いモノを入れると、庫内温度が上昇し、周りの食品温度も上げてしまいます。たとえば、お湯2Lを50℃から5℃まで冷やす場合は、20℃からの場合に比べ電気代が約6%アップします。

消費電力量と電気代について

種 類	JIS C 9801-3(2015年度)消費電力量測定方法	
	冷 凍 室	冷 蔵 室
庫内温度	-18℃以下	4℃以下
周囲温度	32℃及び16℃	
消費電力量の表示	年間消費電力量(kWh/年) (周囲温度32℃測定による1日当りの消費電力量205日分と周囲温度16℃測定による1日当りの消費電力量160日分の合計)	

●年間消費電力量は、JIS C9801-3(2015年版)で決められた測定方法と計算方法において得られた値を表示しております。
●使用時の消費電力量は、設置の仕方、各庫内の温度設定、周囲温度や湿度、ドア開閉頻度、設置の仕方、各庫内の温度設定、周囲温度や湿度、ドア開閉頻度、新しく入れる食品の量や温度、使い方等により変動する場合があります。

その他ご了解いただきたいこと

- 使いはじめはドアを開けたとき、プラスチックなどの臭いがあることがありますが、有害ではありません。冷却すれば消えますのでそのままお使いください。
- 硫化ガス噴出の温泉地区等に据え付ける場合は、配管の防サビ処理が必要となる場合がありますので、あらかじめ販売店にご相談ください。

省エネ性マークについて

- このマークは省エネ性の記載場所を明示するものです。商品をお選びになる時の参考にしてください。「省エネ基準達成率」は、省エネ法に定められた2021年度基準に対する達成率を示しています。%の数値が大きいほど省エネ性が優れています。

愛情点検



長年ご使用の冷蔵庫の点検を!

こんな状況はありませんか

- 電源コード、プラグが異常に熱い。
- 電源コードに深いキズや変形がある。
- 焦げくさい臭いがする。
- 冷蔵庫床面にいつも水が溜っている。
- ビリビリと電気を感ずる。
- その他の異常や故障がある。



故障や事故防止のため、電源プラグをコンセントから外して、必ずお買い上げの販売店に点検・修理をご依頼ください。(サービスエンジニア以外の方は絶対にキャビネットを外さないでください)



安全に関するご注意

- ご使用前に取扱説明書をよくお読みの上、正しくお使いください。
- アースを確実に取り付けてください。常時床面に水気のある場所に据え付ける場合には、専用の漏電遮断器を設置してください。故障や漏電の時に感電する恐れがあります。アースの取り付けは販売店にご相談ください。
- 冷蔵庫には医薬品や学術試料などは入れないでください。家庭用冷蔵庫では温度管理の厳しいものは保存できません。
- 地震などによる冷蔵庫の転倒防止の処理をしてください。振動により冷蔵庫が転倒し、けがの原因となります。
- エーテル・ベンジン・アルコール・薬品・LPガス(ガスライター用ボンベ)などの揮発性、引火性のものは、入れないでください。爆発の危険性があります。

■日本ゼネラル・アプライアンス株式会社

本社ショールームへのご案内



ショールーム営業時間

月～金 9:00～17:30(土・日・祝日除く)

- 都営新宿線 浜町駅 A2出口より徒歩2分
- 東京メトロ日比谷線 人形町駅 A1出口より徒歩7分
- 都営浅草線 人形町駅 A3出口より徒歩9分
- 東京メトロ半蔵門線水天宮前駅 7番出口より徒歩8分

本カタログに記載しております商品の価格には消費税が含まれておりません。

ご用命は信頼と技術の当店へ

米国ワールプール 正規輸入代理店

日本ゼネラル・アプライアンス株式会社

本社 / 〒103-0007 東京都中央区日本橋浜町2-30-1 KVK日本橋浜町ビル9F

TEL.03(5643)1331 FAX.03(5643)1335

大阪支店 / 〒542-0081 大阪府大阪市中央区南船場1-16-10 大阪岡本ビル6階

TEL.06(6125)2620(代) FAX.06(6125)2607

ホームページアドレス <https://www.jgap.co.jp>



この印刷物は、グリーン基準に適合した印刷資材を使用してグリーンプリンティング認定工場が印刷した環境配慮製品です。



見やすく読みまちがえにくいユニバーサルデザインフォントを採用しています。

●本カタログに記載されている内容は2021年3月現在のものです。 PUB.No.12C2003