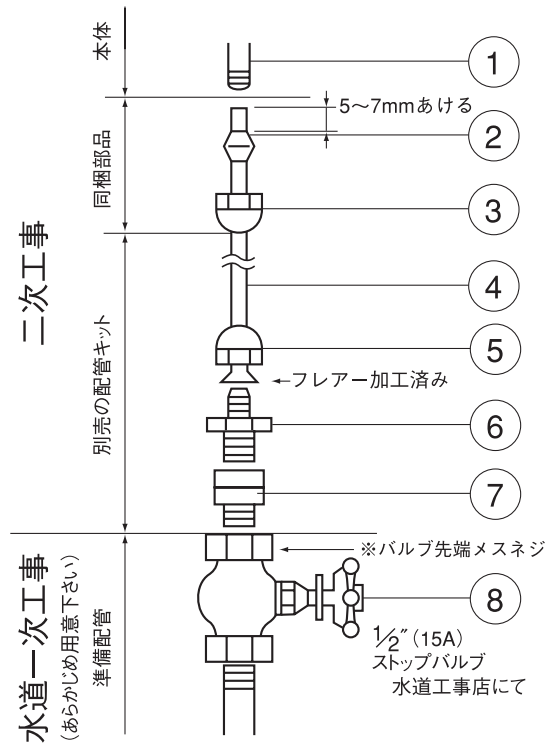




## 冷凍冷蔵庫 アイスメーカー配管設備図

電気	ガス	給水	給湯	排水
○		○		

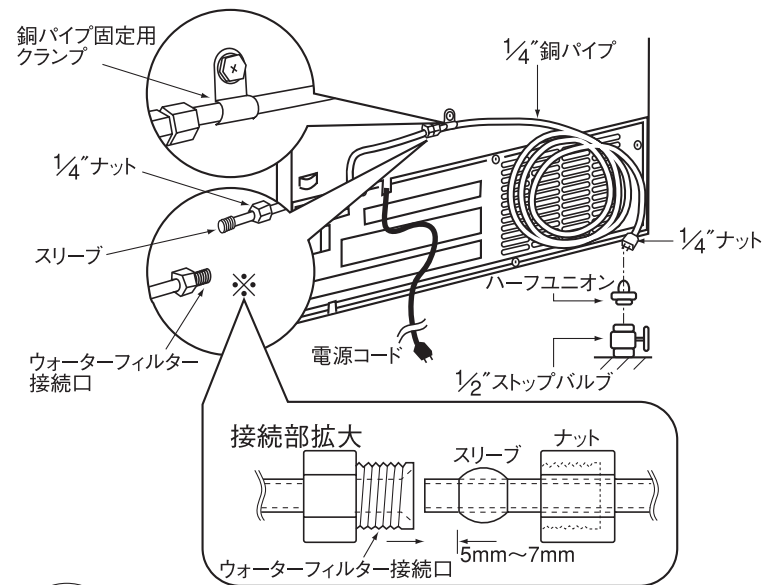
- 電気設備
  - ・15Aアース端子付専用コンセント
- 給水設備(アイスメーカー用)
  - ・1/2" (15A) ストップバルブ止め配管
  - ・給水圧力: 0.28~0.82MPa (2.9~8.4kg/cm<sup>2</sup>)
  - ・給水温度: 1~38℃



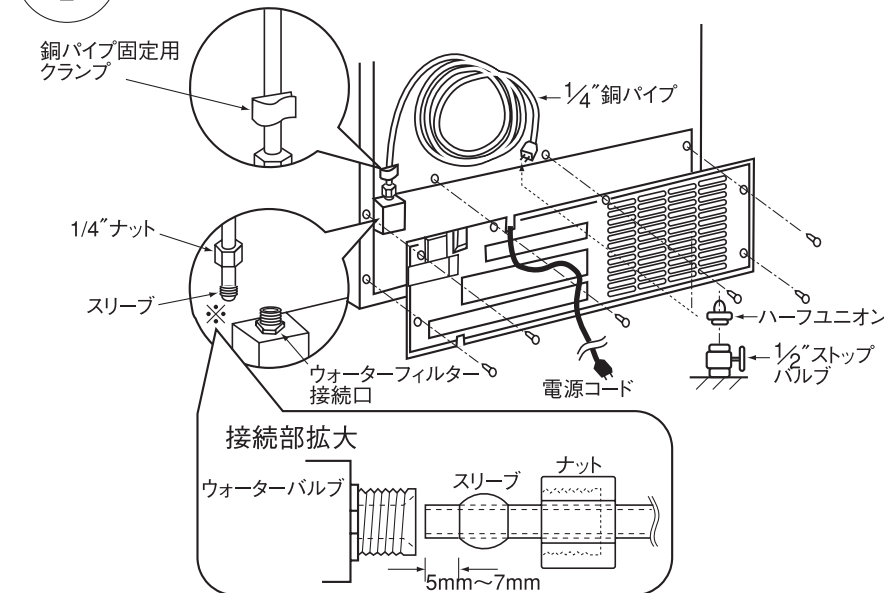
### ●注意事項

- ・給水バルブはなるべく本体の左右どちらかに設備してください。左右どちらかがキッチン・キャビネットの場合には、その内部に設備してください。(本体と壁面及び側面との間隔を最小限におさえる事ができます。)
- ・銅パイプは本体を引き出す事を考慮して、必ずループ状に巻いて処理してください。
- ・ストップバルブと銅パイプの接続が完了しましたら、バケツ等を銅パイプの開放側に用意し、水道配管内のゴミ等不純物を取り除くため、ストップバルブを開けて十分に水抜きをしてください。
- ・アイスメーカー配管は冬期凍結の恐れのない場所に据付けてください。

### 配管例 1 ウォーターフィルター内蔵モデル用配管

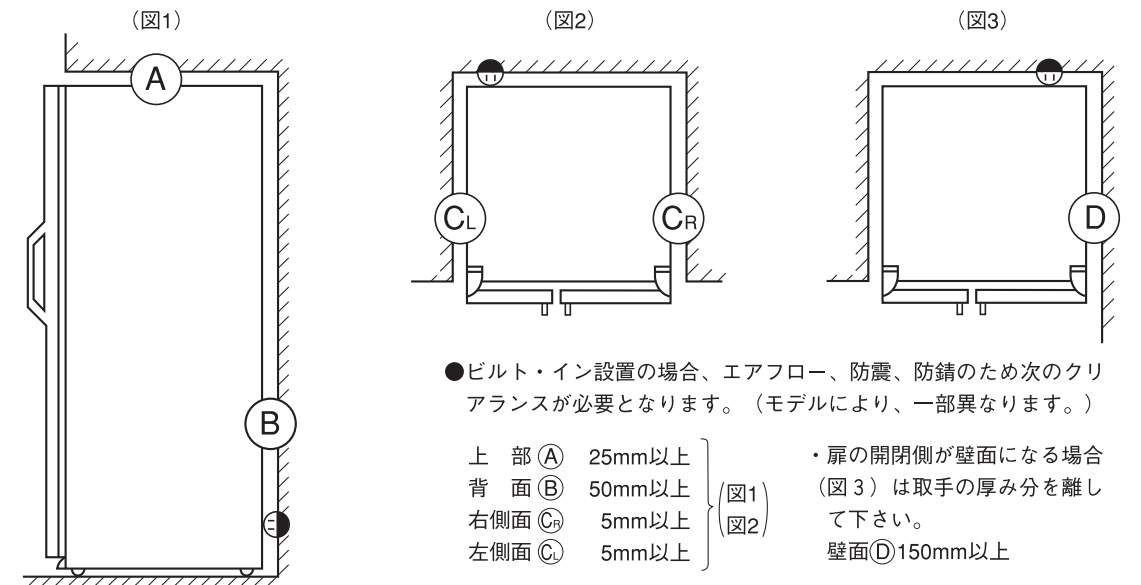


### 配管例 2 ウォーターフィルター非内蔵モデル用配管



No.	部 品 名	個数	
①	アイスメーカー配管接続口1/4"オスネジ	1	本 体
②	1/4"スリーブ	*1	同梱部品
③	1/4"ナット	*1	同梱部品
④	1/4"銅パイプ(3.5m)	*1	配管キット
⑤	1/4"ナット	*1	型名:
⑥	1/2"×1/4"ハーフユニオン	*1	JY01J002
⑦	減圧弁1/2" (GC3SHAXVのみ)	1	同梱部品
⑧	1/2" (15A) ストップバルブ	1	準備設備
⑨	電源コード(1.8m)	1	本 体
⑩	アース線(2.5m)	1	本 体
⑪	15Aアース端子付専用コンセント	1	準備設備
*②③は本体同梱(ディスペンサー付モデル)あるいは別売のアイスメーカーキットに同梱しております。			
*④⑤⑥印は、別売の配管キットを用意しています。			

### 設置例 1 ビルト・イン設置例



但し、上記クリアランスにはアイスメーカー用給水バルブの設置スペースは含まれておりません。(設置スペースは設置例2参照)

### 設置例 2 アイスメーカー用給水バルブの設置例

