

## ワールプール 冷凍冷蔵庫(家庭用)

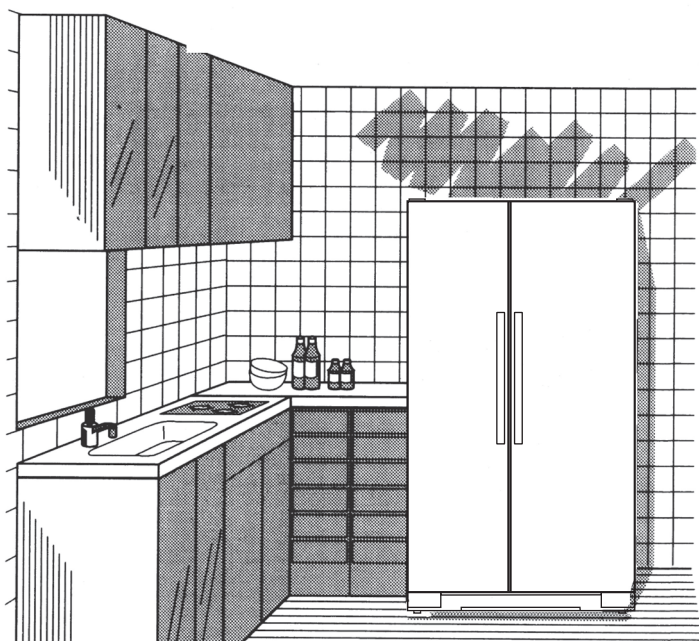
# 取扱説明書

型式

# WRS312SNH

もくじ

安全上のご注意	2～3
据付けについてのご注意	4
各部のなまえ	5
食品保存の注意点	6
冷蔵庫の使い方—温度調節の方法	7
—庫内の使い方	8～9
—氷の作り方	10
お手入れ方法	11
故障かな?と思ったら	12
仕様・外形寸法	13
保証とアフターサービスについて	16



- このたびはWhirlpool大型冷凍冷蔵庫をお買い上げいただきまして誠にありがとうございました。
- 本商品を安全に正しく使用していただくために、お使いになる前に取扱説明書をよく読み、十分理解した上でご使用ください。
- お読みになったあとはいつも手元においてご使用ください。
- 保証書を必ずお受取りください。

# 安全上のご注意


- ご使用前に、この「安全上のご注意」をよくお読みのうえ正しくお使いください。
  - ここに示した注意事項は、安全に関する重大な内容を記載していますので必ず守ってください。
- 表示と意味は次のようになっています。


 **警告** 誤った取り扱いをすると、人が死亡または重傷を負う可能性が想定される内容を示します。

 **注意** 誤った取り扱いをすると、人が傷害を負ったり\*物的傷害の発生が想定される内容を示します。

\*物的傷害とは、家屋・家財および家畜・ペットにかかわる拡大損害を示します

## 図記号の例

 禁止(してはいけないこと)を示します。

 強制(必ずすること)を示します。

## 警告

### 電源コードやプラグについて

 次のことを必ず守る  
(火災や感電の原因になります)




- 定格 15A 以上のコンセントを冷蔵庫専用で使う。
- お手入れをする際は必ず電源プラグを抜く。
- 電源プラグの刃及び刃の取付面にほこりが付着している場合は、電源プラグを抜き、乾拭きする。
- 電源コンセントは交流 100V を使用する。  
60Hz 地域では純正昇圧トランスを接続して 115V で使用する。
- 電源コードを抜くときはコードを引っ張らずに電源プラグを持って抜く。
- 電源プラグは根元まで確実に差し込む。
- 長期間使用しないときは必ず電源プラグをコンセントから抜く。

 次のことはしない  
(火災や感電の原因になります)

- 電源プラグを冷蔵庫の背面で押し付けない。
- 電源プラグやコードが傷んだり、コンセントの差し込みが緩いときには使用しない。
- 電源コードを傷つけたり、破損したり、加工したり、無理に曲げたり、引っ張ったり、ねじったり、束ねたりしない。また、重いものを載せたり高温部に近づけない。
- ぬれた手で電源プラグの抜き差しをしない。

### 異常・故障について

(火災・感電の原因になります)

-  絶対に分解したり、修理・改造はしない。
-  製品の異常時や故障のときは、電源プラグを抜き販売店へ連絡する。
-  都市ガスなどのガス漏れがあったときには、冷蔵庫やコンセントには手を触れず、窓を開けて換気する。

## 警告

### 使用について

#### 次のことはしない

- 引火しやすいエーテル・ベンジン・アルコール薬品・LPガス（ガスライター用ボンベ）などは入れない。（爆発の原因になります。）
- ドアにぶらさがったり、棚に乗らない。（けがの原因になります。）
- 医薬品や学術試料は入れない。（家庭用冷蔵庫では温度管理の厳しいものは保存できません。）
- 本体や庫内に水をかけない。（感電・ショートの原因になります。）
- 可燃スプレーを近くで使用しない。（火災の原因になります。）
- 上に重量物を置かない。（けがの原因になります。）
- 上に水を入れた容器を置かない。（漏電火災の原因になります。）

### 設置について

- ⚡ アースを確実に取り付ける。（漏電のときに感電のおそれがあります。）
- ❌ 冬季凍結のおそれのある場所には据え付けない。（凍結による破損で水漏れのおそれがあります。）
- ❌ 湿気の多いところや水のかかるところには据え付けない。（火災や感電の原因になります。）
- ⚠ 運搬の際は専門業者に依頼する。（けがの原因になります。）
- ⚠ 床が丈夫で水平なところに据え付ける。（転倒してケガの原因になります。）
- ⚠ 棚やラックは所定の位置にしっかり固定する。（けがの原因になります。）
- ⚠ 地震などによる冷蔵庫の転倒防止の処置をする。（けがの原因になります。）

## 注意

### 使用について

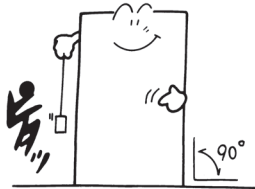
- ❌ ドアを強く開け閉めしない。（食品の落下によりケガをするおそれがあります。）
- ❌ 冷凍室にビン類やカン類を入れない。（中身が凍って割れ、ケガをすることがあります。）
- ⚠ ドアを閉めるときは取っ手を持って閉める。（指をはさんでケガをするおそれがあります。）
- ❌ 冷凍室の食品や容器（金属製）にはぬれた手で触れない。（凍傷のおそれがあります。）
- ❌ 冷蔵庫底面には手を入れない。（ケガの原因になります。）
- ❌ 異臭がしたり、変色した食品は食べない。（病気の原因になることがあります。）

# 据付けについてのご注意

1

冷蔵庫を据付ける場所はしっかりした床で水平なところをえらんでください。

床がしっかりしていませんと音や振動が出ることがあります。ドアの開閉などで冷蔵庫が転倒してけがをする恐れがあります。



3

熱気の少ない所に据付けてください。また、室温が低いところには置かないでください。

直射日光を受ける所や発熱器具(レンジ、コンロなど)の近くに据付けると、冷却力が低下したり、本体変色の原因となるおそれがあります。

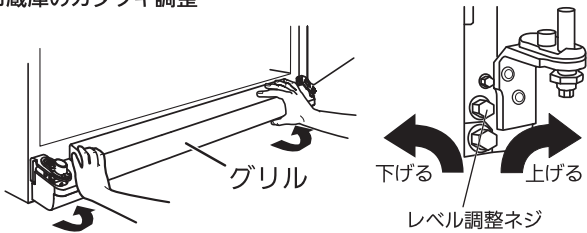
夏季等には結露することがあります。この冷蔵庫は周囲温度が低いところでは正常に動作しないことがあります。



2

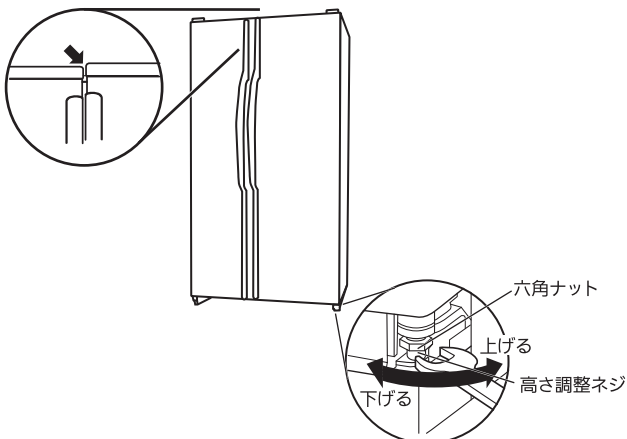
冷蔵庫がガタつくときや扉の高さの左右差があるときは、下記の手順で調整してください。

冷蔵庫のガタツキ調整



- ① ドアを全開にしてください。
- ② グリルの右側を引っ張って外し、ねじりながらツメを外し、ドアを通して外してから、左側を引っ張って外してください。
- ③ 3/8インチレベル調整ネジで調整してください。高くするときは時計回り、低くするときは反時計回りに回してください。

ドアの高さ調整



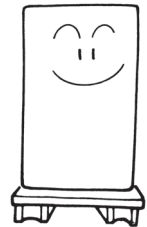
高さ調整は、冷蔵ドアで行います。グリルを外し、11/16インチメガネレンチまたはスパナで六角ナットを緩め、5/16インチメガネレンチで高さ調整ネジを回して調整してください。高くするときは反時計回り、低くするときは時計回りに回してください。高さ調整が完了したら、六角ナットを締め込んでください。

4

水気・湿気の少ない所に据付けてください。

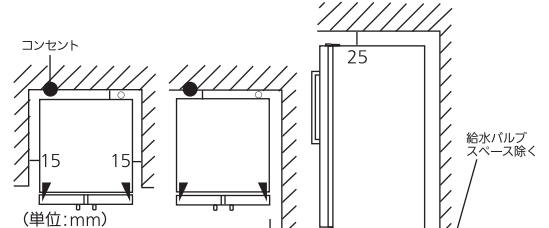
漏電やさびの原因となります。やむをえず流し台などの近くに据付けるときは必ずすき間をあげ、床が湿っている場合はブロックなどの上へのせてください。

ご注意: この冷蔵庫は凝縮器の冷却が強制ファン冷却方式ですので、直接ブロックなどにのせると、空間ができ凝縮器への冷却力が低下しますので、冷蔵庫底部全体にじょうぶな板などを敷いた下にブロックなどを敷いてください。



5

冷蔵庫の周囲は下図の数値を確保してください。



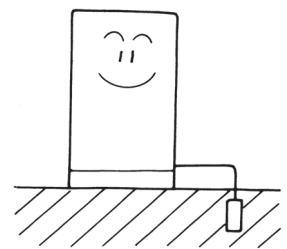
放熱スペースが足りないと庫内が十分に冷えなくなることがあります。

6

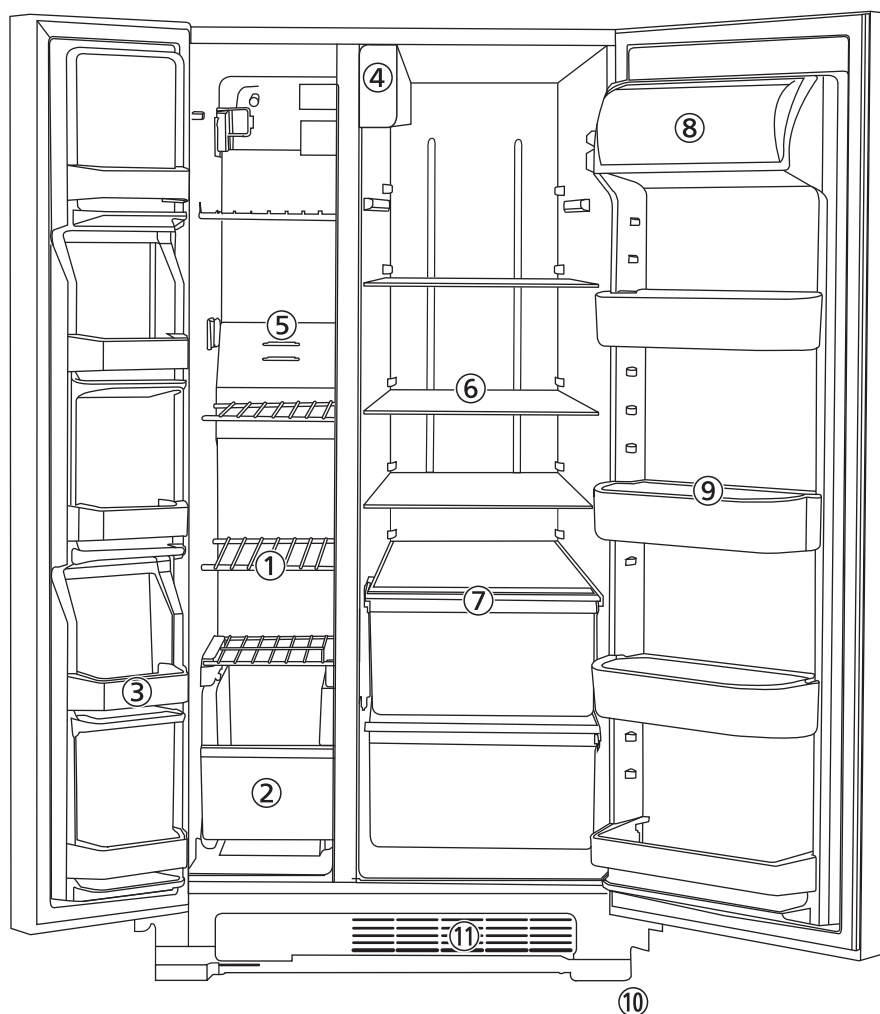
感電防止のためのアースをしてください。

コンセントにアース端子がなくアース工事を行う場合は販売店にご相談ください。(アース工事は有償です。)

お願い  
この冷蔵庫はアース線が付属されています。アース端子に正しく取り付けてください。

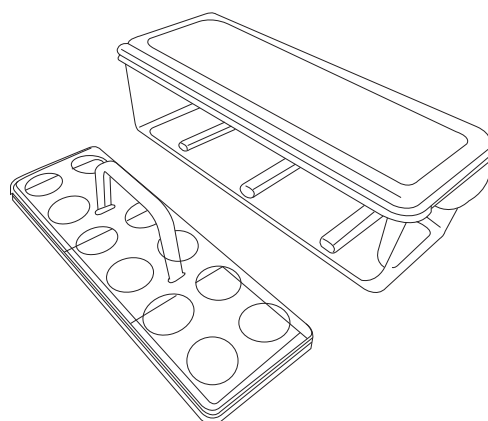


# 各部のなまえ



- ①冷凍室庫内棚(5段)
- ②フリーザーバスケット
- ③冷凍室ドアラック
- ④コントロールパネル
- ⑤冷気吹出し口
- ⑥冷蔵室庫内棚(3段)
- ⑦収納引き出し(2段)
- ⑧アストロドア式小物室
- ⑨冷蔵室ドアラック
- ⑩4輪キャスター
- ⑪グリル

付属品  
ユーティリティボックス  
(エッグケース付)



# 食品保存の注意点

## つめ込みすぎない

庫内の食品は少しずつすき間をあけて並べるようにしてください。

ぎっしり詰めると、冷気の循環が悪くなり冷えにくくなります

## 冷気吹き出し口をふさがない

吹き出し口をふさいだり吹き出し口付近に食品を置くと、食品が凍ったり、庫内が冷えにくくなります。

## 密閉容器かラップでの保存を

冷蔵庫に食品を密閉せずに入れると、庫内に結露して垂れたり、周囲におい移りすることがあります。密閉容器やラップに包んで保存してください。

## 熱いものは冷ましてから入れる

庫内の温度を上げて、他の食品の鮮度にも影響を与えます。

## ドア閉めは確実に

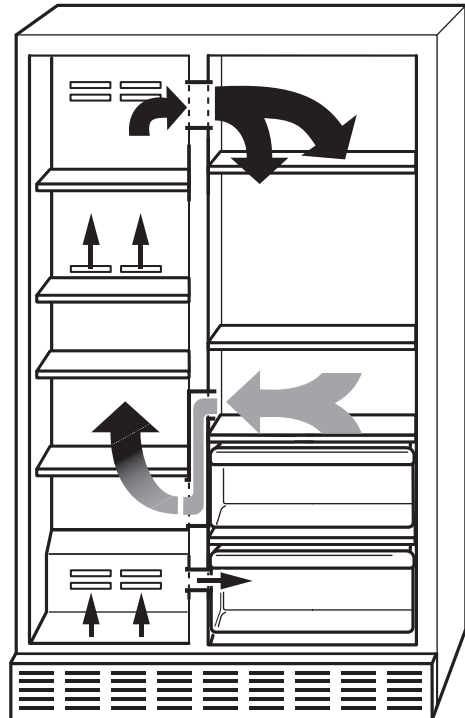
ドアにすき間があると、庫内温度が上がり、食品が傷むことがあります。

## ドアの開け閉めは少なめに

こまめに開け閉めすることで、冷気漏れを防ぎ電気のムダが減ります。

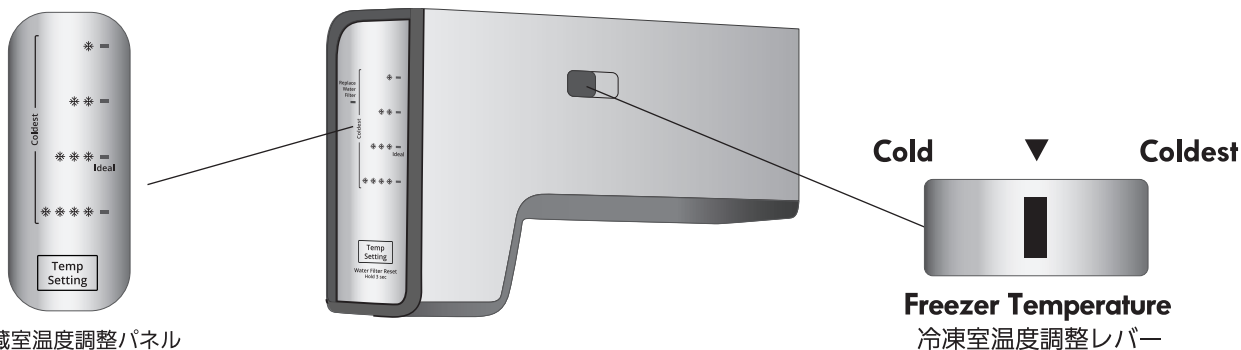
## 冷蔵庫に入れなくてもいいもの

カットしていない玉ねぎやじゃがいも、ごぼうなどは冷蔵庫ではなく、冷暗所で十分保存可能です。  
(夏場を除く)



# 冷蔵庫の使い方 — 温度調節の方法

温度調整パネル及びレバーは冷蔵室上部左側面奥にあります。



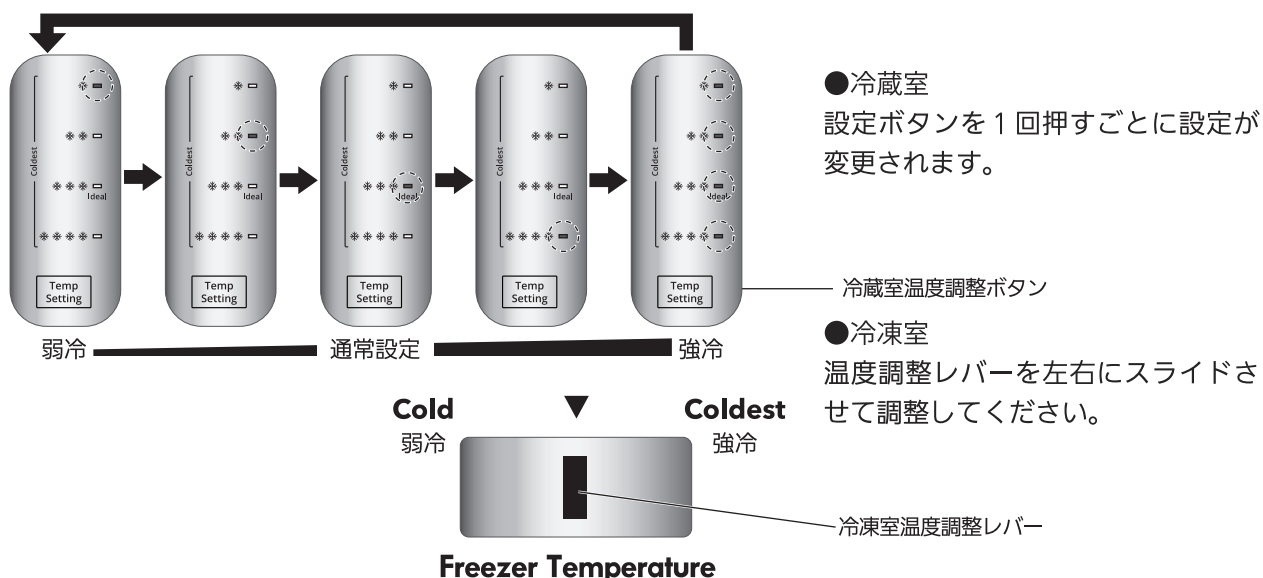
- 工場出荷時の冷蔵室の設定は RECOMMENDED、冷凍室の設定は中間の設定(▼)になっています。
- 温度設定を Colder や Coldest にしても冷却スピードは変わりません。
- 通電開始後約 24 時間で庫内温度は安定します。庫内が冷えてから食品を入れてください。庫内が冷える前に食品を入れると傷むことがあります。

## 1 通常の使用の場合

通常は、冷蔵室の設定は RECOMMENDED、冷凍室の設定は中間設定(▼)にしてください。

## 2 庫内温度を変更したい場合

設定温度を変更したい場合は、1段階ずつ変更してください。



## 3 冬期の使用について

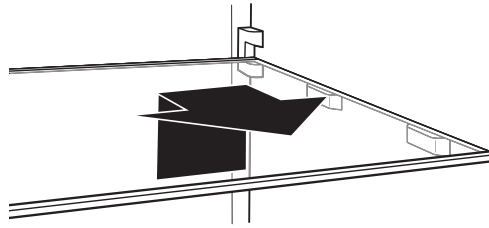
冬期は外気温が低くなり、ドアの開閉回数も少なくなります。他の季節と同じ温度設定にしているとコンプレッサーの稼働率が下がり、冷凍庫の冷えが悪くなります。冬期は冷凍室の温度調整レバーを Coldest にしてお使いください。

# 冷蔵庫の使い方 – 庫内の使い方

## 冷蔵室棚

### •取り外し方

棚後方を持ち上げて棚受けから外し、手前に引いて外してください。



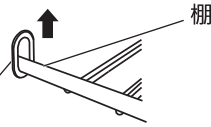
### •取り付け方

棚受けに合わせて棚をのせ、奥までスライドさせてください。棚が棚受けにしっかりはまっていることを確認してください

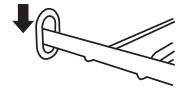
## 冷凍室棚

①棚を取り外す場合は、4ヶ所の棚受け部分の棚を押し上げて、棚受けのロックから外してください。(押し上げすぎると外れません。)

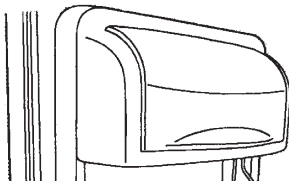
棚受け



②棚を取り付ける際は、4ヶ所の棚受け部分に棚を差し込み、カチッとロックされるまで下に押し下げてください。

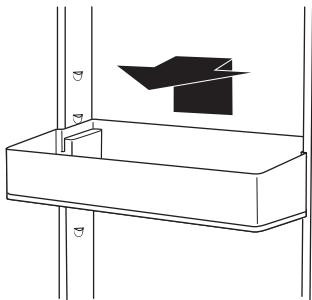


## ドアラック



### ●アストロドア式小物入れ

やや高めの温度で保存したい食品や調味料などの保存に適しています。



### ●ドアラック(冷蔵室・冷凍室)

高さ調節が可能なラックです。

取り外し方：ドアラックを垂直に上に上げ、手前に引いて外してください。

取り付け方：ドアの溝に合わせて水平に差し込み、しっかりと落とし込んでください。



# 冷蔵庫の使い方 — 庫内の使い方

## 庫内収納引き出し

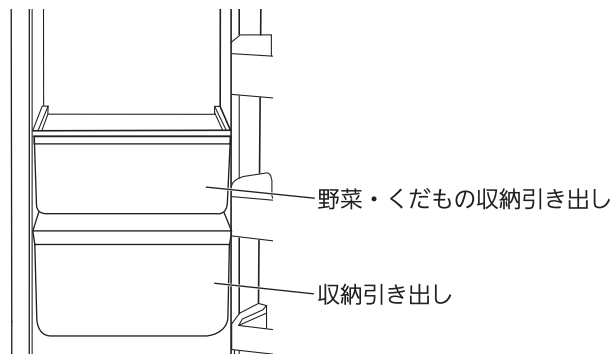
### 野菜・くだもの収納引き出し

湿度調整レバーをスライドさせることで、引き出し内の湿度を調整することができます。

湿度を高く保つ場合は High Humidity の方に、低くする場合は Low Humidity の方へレバーをスライドしてください。

High Humidity は葉もの野菜の保存に、Low Humidity は果物類や皮付きの野菜の保存に適しています。

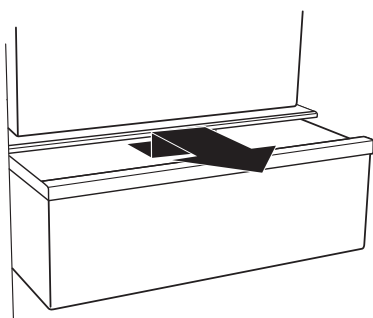
Low Humidity ◀ ◯ ◯ ◯ ◯ ◯ ◯ ◯ ◯ ◯ ◯ ◯ ◯ ◯ ◯ ◯ ◯ ▶ High Humidity



## ● 冷蔵室収納引き出し

### 収納引き出し

臭い移りがしやすいもの、ドアの開け閉めによる温度の影響を受けやすい肉類・魚介類の保存に適しています。



## ● フリーザーバスケット

### 収納引き出し

棚やラックに収めにくい大きめの食品も保存できます。

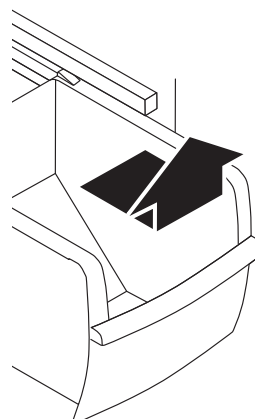
### 収納引き出しの取り付け・取り外し方

#### 取り外し方

ドアを全開に開けてから、収納引き出しを手前いっぱい引き出し、手前を持ち上げて取り外してください。

#### 取り付け方

ドアを全開に開けてから、収納引き出しの手前を少し持ち上げながらレールに入れ、奥まで収納してください。

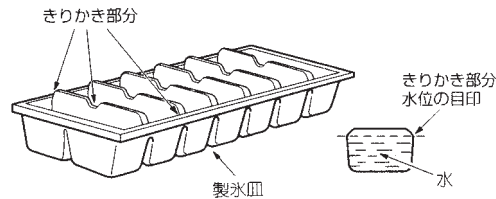


# 冷蔵庫の使い方—氷の作り方

## 〔1〕 製氷皿はきりかき部分まで水を入れます

きりかき部分以上の水を入れますと氷どおしがくっついてしまいます。

※実際の製品はイラストと異なることがあります。



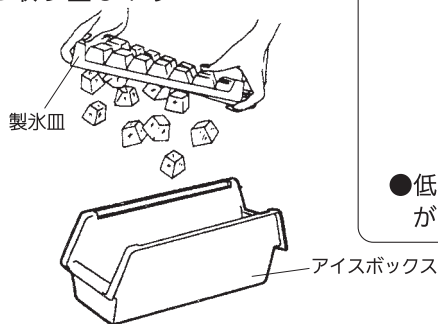
## 〔2〕 アイスボックスに氷を移してください

氷が完全にできあがりましたら、製氷皿を取り出し、アイスボックスに移してください。

●軽くねじって氷を取り出してください。

氷が取れにくい場合は、無理にひねらず製氷皿の裏面に水かぬるま湯をかけると取り出しやすくなります。

注意：アイスボックスにぬれた氷を入れますと氷どおしがくっつきます。アイスボックスは製氷にはご使用しないでください。容器がわれることがあります。



### ⚠ 注意

冷蔵庫の食品や容器（金属製）には、ぬれた手で触れないこと

●低温のため凍傷になる恐れがあります。



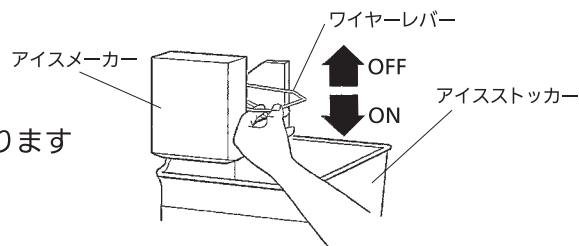
接触禁止

## アイスメーカー（オプション）の使い方

この冷蔵庫は、アイスメーカー（自動製氷機）をオプションで装備することができます。自動的に氷が作られ、アイスストッカーに一定量の氷がたまりますと、アイスメーカーは自動的に停止します。

### アイスメーカーの使い方

- 1 冷蔵庫に接続されている給水バルブを開いてください。
- 2 ワイヤレバーを下に下げるとアイスメーカーがONになります



- 3 冷凍室内の温度が $-10^{\circ}\text{C}$ 以下になると氷を作り、氷がアイスストッカーいっぱいになると自動的に止まります。
- 4 氷を作らない時は、ワイヤレバーを「カチッ」というまで上に上げてアイスメーカーをOFFにしてください。また、給水バルブを閉めてください。

注意 ● 一番最初にできた氷（3回分）は使わずに捨ててください。

● 一回分（8個）の氷を作るのに約3時間かかります、但し冷凍室の設定温度によって異なります。

● おいしい氷を作るために、別売で浄水器を用意しております。浄水器のカートリッジは12ヶ月ごとに新しいものと交換してください。カートリッジは冷蔵庫をご購入いただいた販売店もしくは弊社までお問い合わせください。

# お手入れの方法

冷蔵庫を末永くご使用いただくために定期的にお手入れしてください。  
また、必ず電源プラグをコンセントから抜いてからお手入れをしてください。

## 1 本体外部のお手入れ

### ●ドアハンドル

中性洗剤を薄めた液を布に浸して拭き、その後乾いた布で拭いてください。

### ●外装

冷蔵庫に合ったワックスもしくは中性洗剤を薄めた液をきれいな布につけ拭いてください。最後にもう一度乾いた布で拭いてください。中性洗剤を使用した場合は水拭きをし、最後に乾いた布で拭いてください。

注意：研磨剤、磨き粉、漂白剤、漂白剤入り洗剤、粉洗剤、アルカリ性洗剤、アルコール、シンナー、ガソリン、石油、酸、熱湯、たわしなどは使用しないでください。表面の塗装剤やプラスチック部分を傷める恐れがあります。

## 2 本体内部のお手入れ

●取り外しの出来る部分は、取り外して水洗いしてください。洗った後は水分を完全にふき取ってから元に戻してください。汚れの落ちにくい場合は、中性洗剤を薄めた液で洗い、水でよく洗い流してください。

●冷蔵庫の庫内をお手入れするときは、1リットルの水に重曹をスプーン1杯混ぜたものをきれいな布につけて拭いてください。汚れと臭いを消します。固く絞った布で拭き、最後に乾いた布で拭いてください。

注意：・熱いお湯は使わないでください。庫内棚が割れる恐れがあります。  
・取り外した部品は、食器洗機では洗わないでください。

## 3 ドアパッキン

食品の汁やジュース等を付着させたままご使用になりますと、ドアパッキンが早くいたみます。冷蔵庫庫内と同じ要領で汚れを落としてください。

## 4 グリルのお手入れ

定期的なグリルのほこりを取り除いてください。

グリルのお手入れの方法

1グリルを取り外してください。(取り外し方は4ページの2参照) 2ブラシ付きの掃除機でグリル、冷蔵庫下の正面部分及びその周辺のほこりを取り除いてください。 3グリルを元に戻してください。

## 5 冷蔵庫の動かし方

お手入れなどで、冷蔵庫を動かす場合は、床に傷をつける可能性がありますのでご注意ください。冷蔵庫を引き出す場合は、調節脚を縮め、調節脚が床と触れない状態にしたのち、手前に真っ直ぐゆっくりと引っ張ってください。元に戻すときは、逆さに真っ直ぐ後ろに押してください。左右への動きは、床に傷をつけることがあります。

※冷蔵庫を前後に動かす場合は、冷蔵庫自体の重みと食品の重みで床を傷つけることがありますので、冷蔵庫前床に薄いベニヤ板等を敷いて養生してください。

# 故障かな?と思ったら

まず自分で確かめてみましょう。

★は自己判断が少し難しいものです。確認方法については、お買い求めの販売店へお問い合わせください。

## 1 全然冷えない

- 電気がきていますか。
  - 1 電源プラグがコンセントに差し込んでありますか。
  - 2 ブレーカーが落ちていませんか。

## 2 冷えがよくない

- ドアの開閉回数が多いですか。  
開閉回数が多いと冷気がにげます。
- 温度設定が高くないですか。  
7ページを参照してください。
- 冷気吹き出し口が食品などでふさがれていませんか。
- 冷蔵庫に直接日光が当たっていたり、近くに発熱器等がありませんか。
- 熱いものを入れたり、食品をつめすぎていませんか。
- ★庫内のファンは回っていますか。
- ★ドアと本体の間にすき間がありませんか。
- ★霜がつきすぎていませんか。

## 3 音がうるさい

- 霜取りの音  
自動霜取りサイクルの際に、溶けた水や冷媒の流れる音がすることがあります。
- 樹脂の伸縮音  
庫内の温度変化する際に、樹脂の膨張や伸縮する音がすることがあります。

## 4 悪臭がする

- 臭いの元になっている食品を取り除くか密封容器に入れてください。
- 庫内を清掃してください。

## 5 庫内の食品が凍る

- 設定温度を上げてください。(7ページ参照)
- 周囲温度が低いとか。
- 水分の多い食品を冷気吹き出し口近くに置いていませんか。冷蔵室の冷気吹き出し口付近には食品を置かないでください。

## 6 庫内に霜や水滴がつく (少量の霜や水滴はつくことがあります。)

- 周囲の湿度が高い。
- ドアの開閉頻度が多い。
- ドアが完全に閉まっていない。

# 仕様・外形寸法

## ●仕様

形式	WRS312SNH	
定格内容積	全定格内容積	614L
	冷蔵室	414L
	冷凍室	200L
質量	110kg	
定格電圧・定格周波数	100V/50Hz・115V/60Hz	
定格消費電力	電動機	90/110W
	電熱器	320/420W
年間消費電力	528kWh	
冷却方式	冷気循環方式(間接冷却)	
冷凍室記号	***	

\* / で示されている数値は左が50Hz、右が60Hzの数値です。

## ●冷凍室の性能について

本冷凍冷蔵庫の性能はフォースター(\*\*\* )です。

冷凍室(フリーザー)の性能は記号によって区分表示しております。

記号ごとの性能は日本工業規格(JIS C9607)に規定された試験条件で試験したときの冷凍負荷温度(食品温度)が次の表のようになるものをいいます。

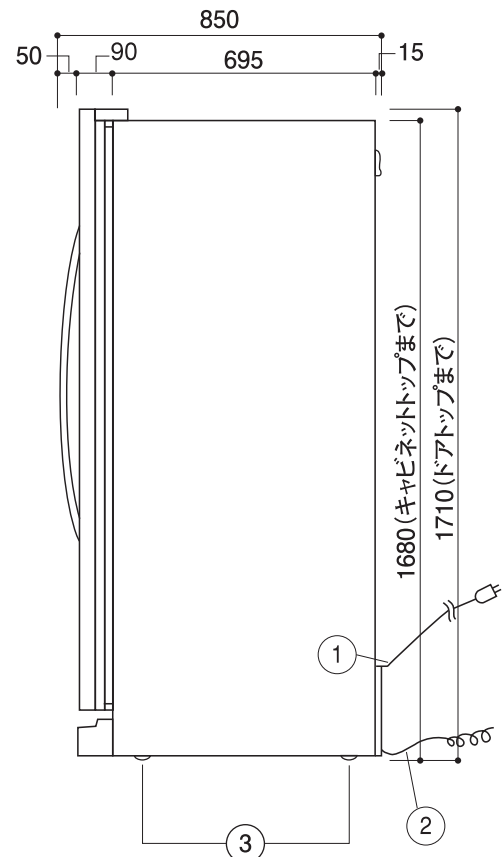
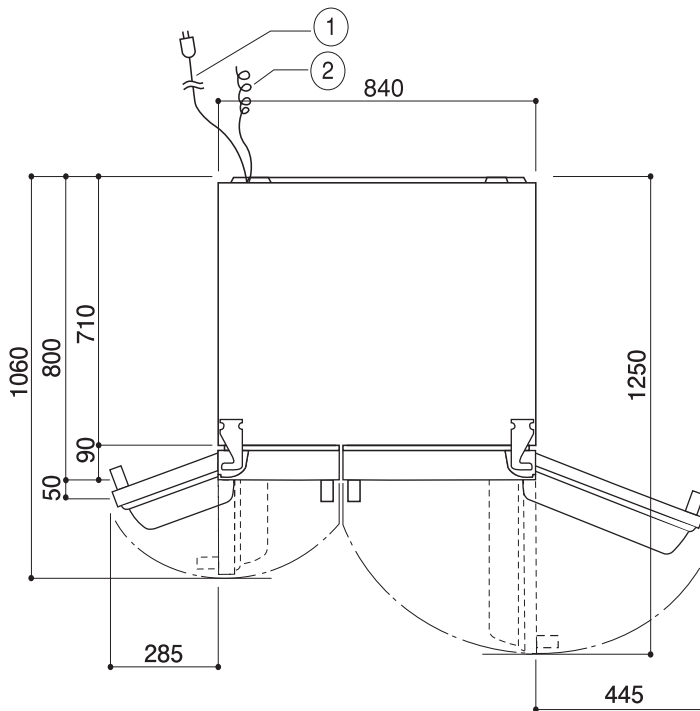
記号	冷凍負荷温度(食品温度)	冷凍食品保存期間の目安
**	-12℃以下	約1ヵ月
**	-15℃以下	約1.8ヵ月
*** または ***	-18℃以下	約3ヵ月

## ●外形寸法

(単位:mm)

上面図

側面図



# MEMO

# MEMO

# 保証とアフターサービスについて (必ずお読みください)

お買い上げいただきましたWhirlpool大型冷凍冷蔵庫の「保証書 (WARRANTY CARD)」は別紙にて本体に添付しております。  
アフターサービス等において重要な書類ですので本「取扱説明書」とともに大切に保管してください。

## ●保証期間—お買い上げ日から1年間

ただし、冷凍サイクル冷媒系統は5年間です。

## 修理を依頼される時

12ページに従って調べていただき、直らないときには電源プラグを抜いてから、お買い上げの販売店に修理をご依頼ください。修理は専門の技術が必要です。なお、食品の補償等、製品修理以外の責はご容赦ください。

## ●保証期間中は

修理に際しましては保証書をご提示ください。保証書の規定に従ってお買い上げの販売店が出張修理をさせていただきます。お買い上げの販売店へご依頼にならない場合には、当社にご連絡ください。

お買い上げの販売店または当社へつぎの点をお申し出ください。


- (1) お客様の住所、お名前、電話番号。
- (2) 冷蔵庫の型式。
- (3) 故障の内容。

サービスマンがお伺いしましたときは、別紙の「保証書」 (WARRANTY CARD) をご提示ください。

## 補修用性能部品の最低保有期間

この電気冷蔵庫の補修用性能部品 (機能を維持するために必要な部品) の最低保有期間は、製造打ち切り後9年です。

廃棄時にご注意願います。家電リサイクル法では、お客様がご使用済みの冷蔵庫を廃棄される場合は、収集・運搬料金と再商品化等料金をお支払いいただき、対象品を販売店や市町村に適正に引き渡すことが求められています。

	●長年ご使用の冷蔵庫の点検を！	
	こんな症状はありませんか？	●電源コード、プラグが異常に熱い。 ●電源コードに深いキズや変形がある。 ●焦げくさい臭いがする。 ●冷蔵庫床面にいつも水が溜っている。 ●ビリビリと電気を感じる。 ●その他の異常や故障がある。
	▶	お願い 故障や事故防止のため、電源プラグをコンセントから抜き、必ずお買い上げの販売店に点検・修理をご相談ください。

お客様メモ サービスを依頼される時に便利です。	お買い上げ日	年 月 日	型式
	販売店名	電話 ( )	

# 日本ゼネラル・アプライアンス株式会社

〒103-0007 東京都中央区日本橋浜町2-30-1 9F  
TEL : (03) 5643-1331 (代) FAX : (03) 5643-1335