



単位：mm

冷凍冷蔵庫仕様・外形寸法図

型式 WRS312SNH

仕 様

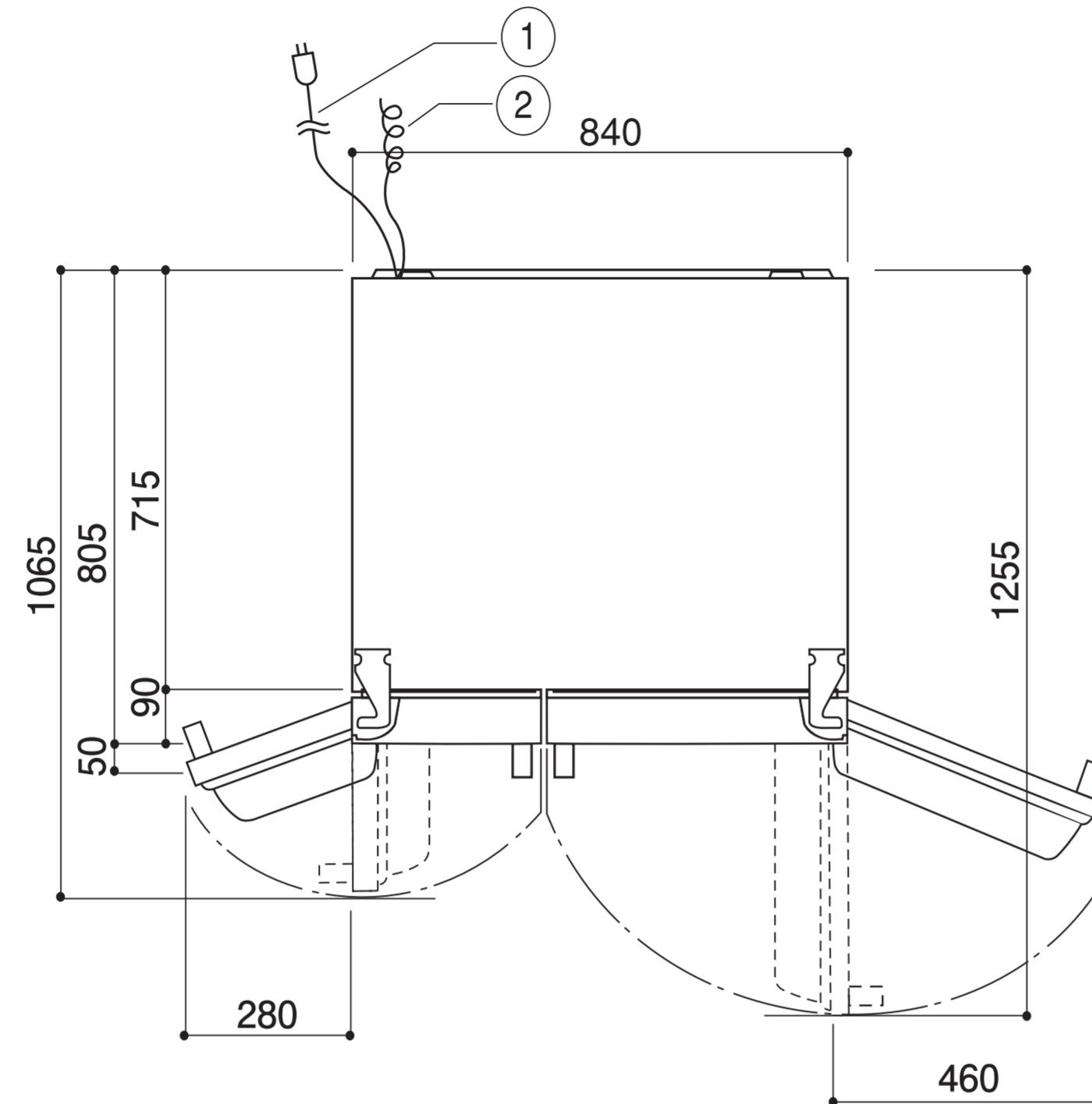
質 量 (kg)	110	
外 形 寸 法 (mm)	幅・奥行・高さ	840×855(805)×1710()内ハンドルを除く
	扉を開けた時の最大奥行	1255
	搬入時最小幅高	765×1740
定 格 容 積 (L)	総 容 積	614
	冷 凍 室	200
	冷 蔵 室	414
電 気 定 格	相・電圧・周波数	単相・100V/50Hz又は115V/60Hz
	消費電力 (W)	電動機 90/110 電熱器 320/420
年平均の消費電力量 (kWh/年)		528
冷 却 方 法	冷気循環方式(間接冷却)	
冷 却 時 の 霜 取	方 式	強制
	操 作	自動開始・自動終了
	蒸 発	強制
アイスメーカー	設 備	オプション(別売)
	接 続 口 管 径	1/4インチ・オスネジ
設 置 方 法	ビルト・イン	可
	ローラーキャスター	付
露 付 防 止 方 法	コンデンサー・ループ式	
冷 媒 の 種 類	R134a	
冷 媒 封 入 量 (g)	150	
ド ア 閉 鎖	マグネット・ガスケット	
断 熱 発 泡 ガ ス	HFO	
備 考	60Hz地域で使用する場合は純正昇圧トランス(115V)が必要です。	

※ / で示されている数値は左が50Hz、右が60Hzの数値です。

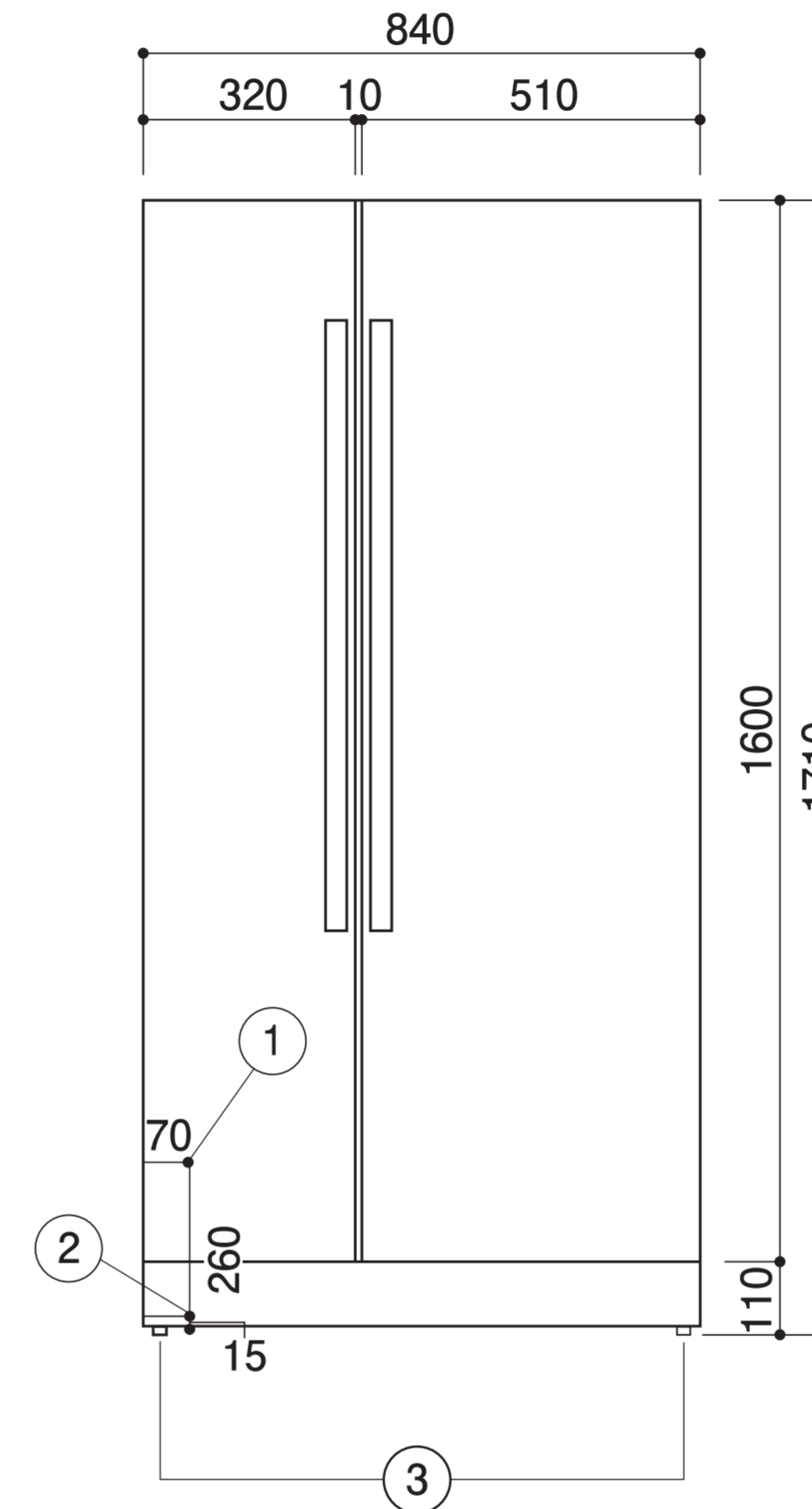
ご 注 意

冬季凍結の恐れのない場所に据付けてください。
凍結の恐れのある場所に止むを得ず据付ける場合は、断熱材やヒーター追加等凍結防止対策を施してください。また、水抜きも行ってください。

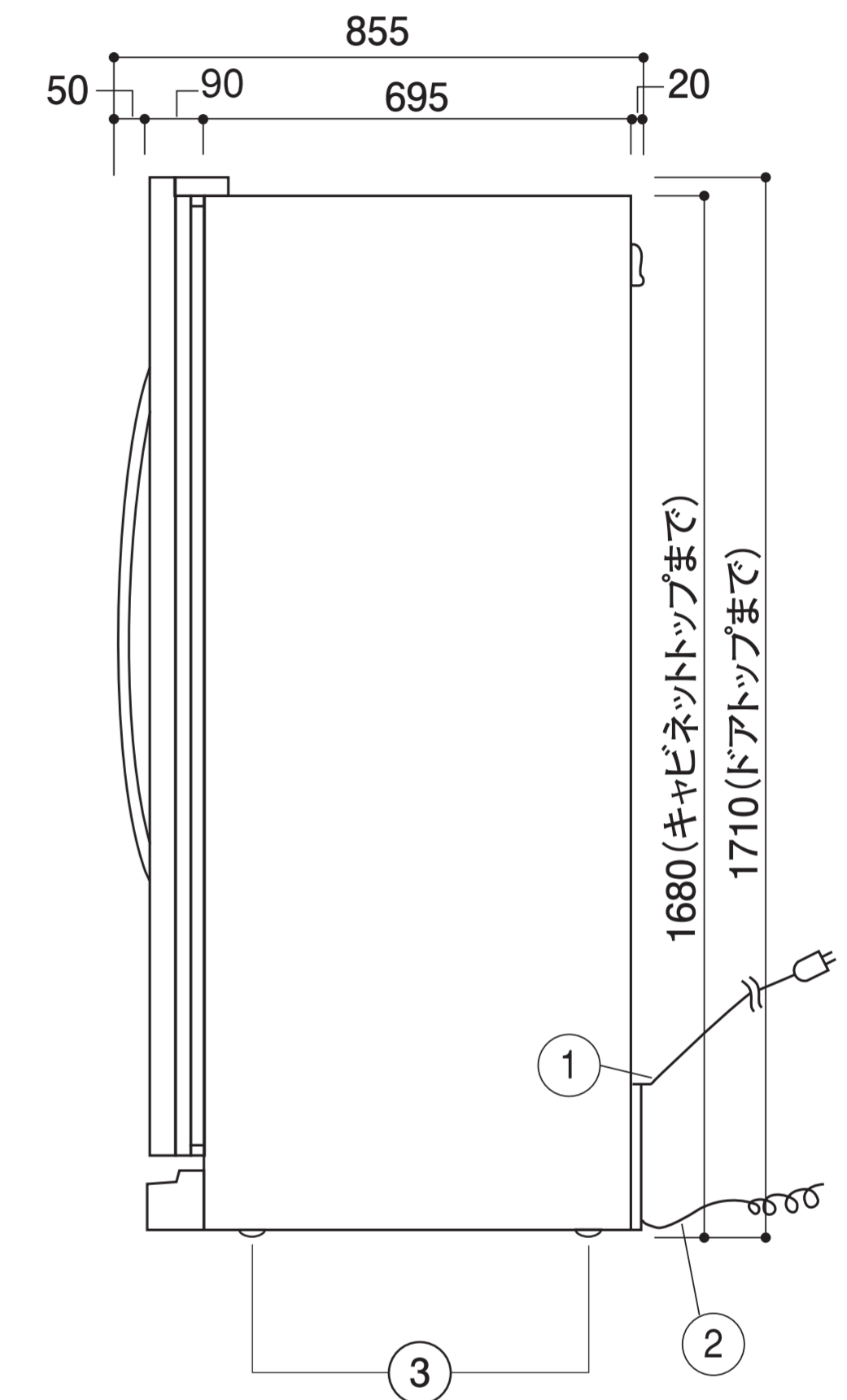
上面図



正面図



側面図



※必要最小放熱スペース(壁面より)
上25mm、両側面15mm、背面50mm
(アイスメーカー〈オプション〉用給水バルブスペース除く)

アイス・メーカー仕様(オプション)

水 圧 (MPa)	0.25~0.6
1 回 の 使 用 水 量 (cc)	140
1 回 に で き る 氷 の 量 (g)	140
24 時 間 に で き る 氷 の 平 均 量 (kg)	1.5
水 の で き る 時 間 (分)	60

注) このアイス・メーカーは本体の温度が-10℃以下になりませんと作動いたしません。

No.	部 品 名	個数
①	電源コード(後面) 1.8m	1
②	アース線(後面) 2.5m	1
③	移動用キャスター(前のみ高さ調整可)	4