



単位：mm

冷凍冷蔵庫仕様・外形寸法図

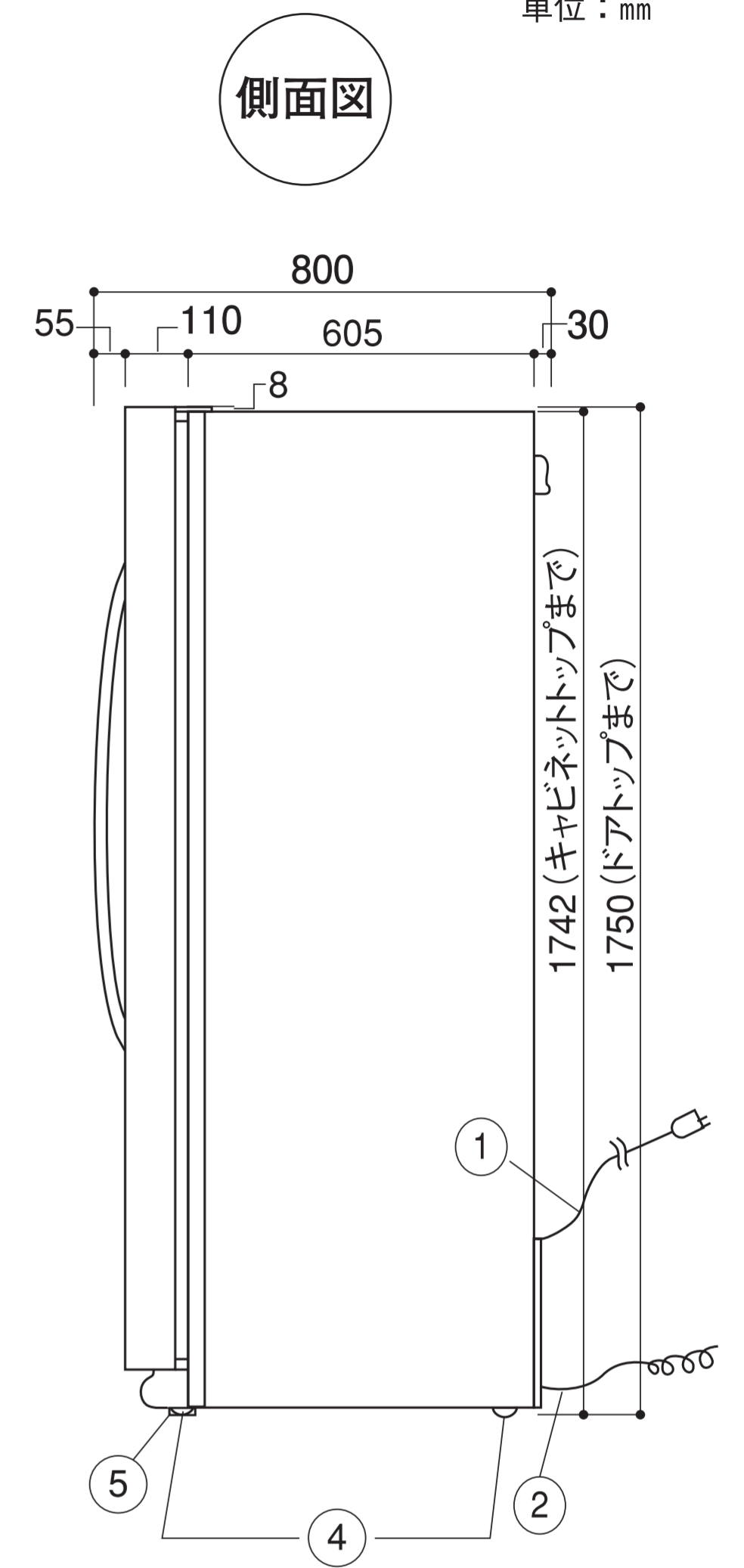
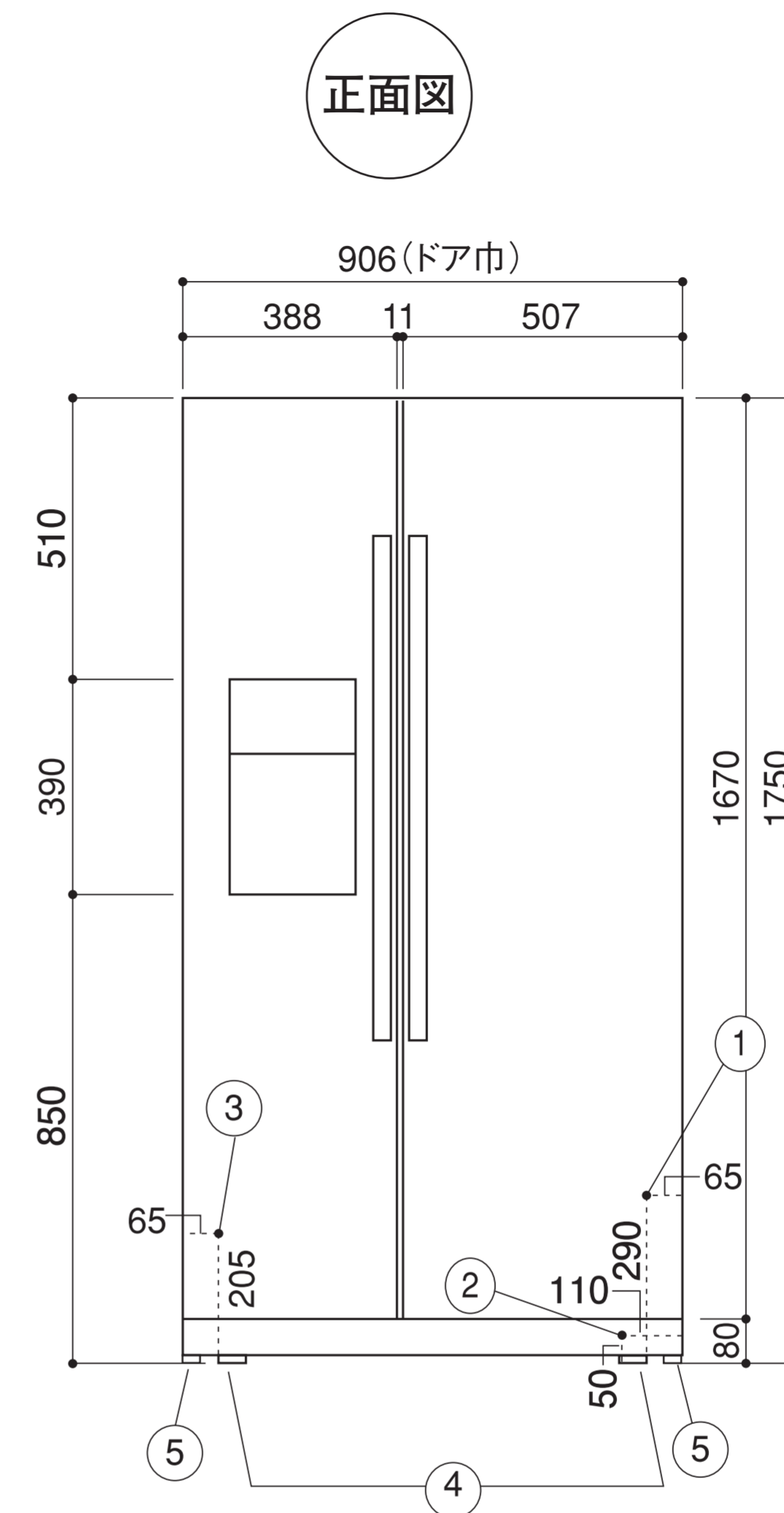
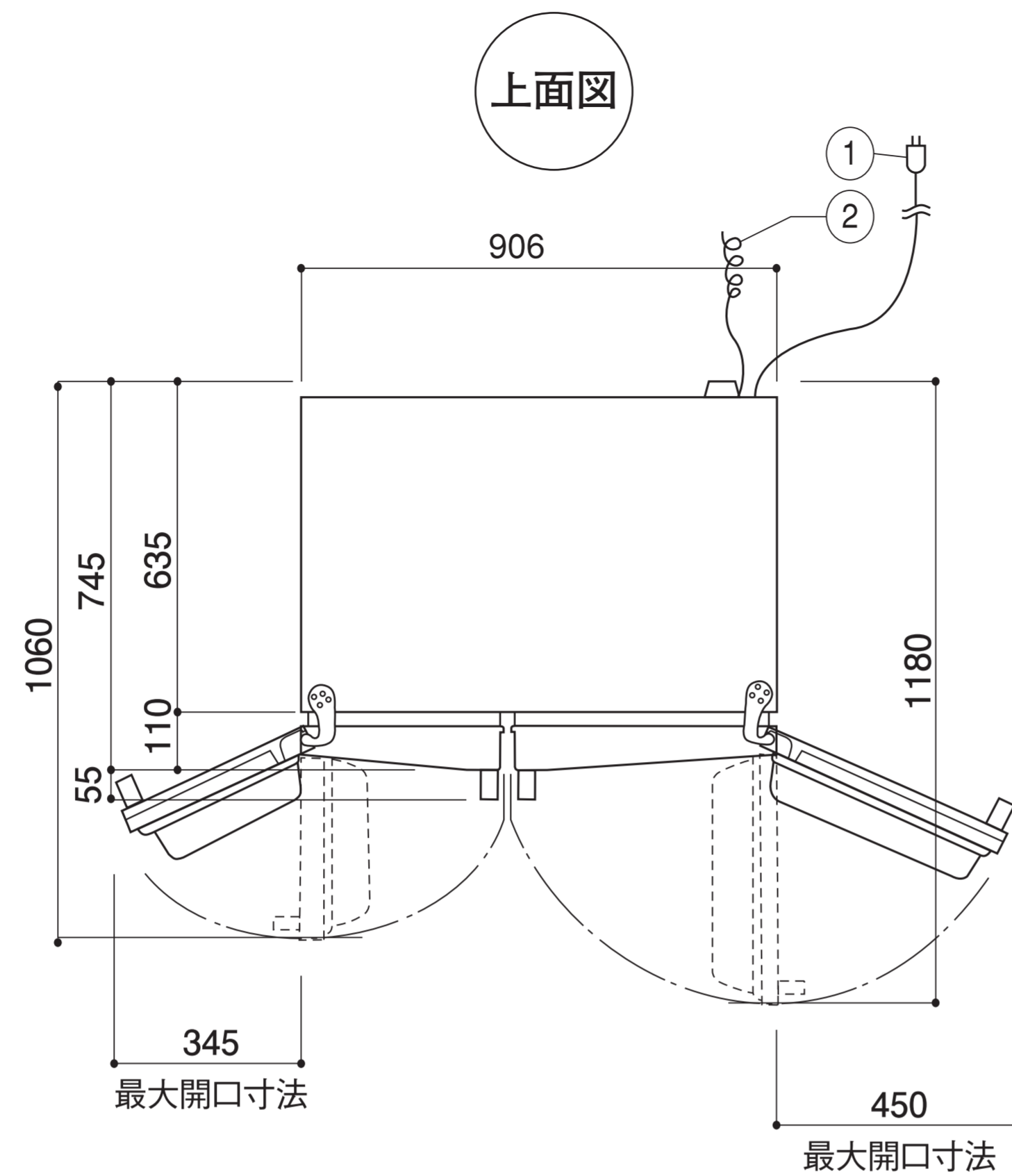
型式 **WRS571CIH**

仕 様		
質 量 (kg)	100	
外 形 寸 法 (mm)	幅・奥行・高さ	906×800(745)×1750()内ハンドルを除く
	扉を開けた時の最大奥行	1180
	搬入時最小幅高	665×1780
定 格 内 容 積 (L)	総 内 容 積	583
	冷 凍 室	197
電 気 定 格	冷 蔵 室	386
	相・電圧・周波数	単相・100V/50Hz又は115V/60Hz
消費電力 (W)	電動機	110/130
	電熱器	320/420
年平均の消費電力量 50/60Hz (kWh/年)		653
冷 却 方 法		冷気循環方式(間接冷却)
冷却時の霜取	方 式	強制
	操 作	自動開始・自動終了
	蒸 発	強制
アイスメーカー	設 備	カスタム・ディスペンサー付(角氷・粒氷・冷水)
	接 続 口 管 径	1/4インチ・オスネジ
設 置 方 法	ビルト・イン	可
	ローラーキャスター	付
露 付 防 止 方 法		コンデンサー・ループ式
ド ア 閉 鎖		マグネット・ガasket
冷 媒 の 種 類		R134a
冷 媒 の 封 入 量		142g
断 熱 発 泡 ガ ス		HFC-245fa
備 考		60Hz地域で使用する場合は純正昇圧トランス(115V)が必要です。

※ / で示されている数値は左が50Hz、右が60Hzの数値です。

ご 注 意

冬季凍結の恐れのない場所に据付けてください。
凍結の恐れのある場所に止むを得ず据付ける場合は、断熱材やヒーター追加等凍結防止対策を施してください。また、水抜きも行ってください。



※必要最小放熱スペース(壁面より)

上25mm、両側面15mm、背面50mm(アイスメーカー用給水バルブスペース除く)

※前面必要最小サービススペース

サイドキャビネット前面より1,100mm(ビルトインの場合)

※冷蔵庫用のコンセントは、冷蔵庫を引き出さずにプラグを抜き差しできる位置に設備してください。

アイス・メーカー仕様

水 圧 (MPa)	0.25~0.6
1 回 の 使 用 水 量 (cc)	90~100
1 回 に で き る 氷 の 量 (g)	90~100
24 時 間 に で き る 氷 の 平 均 量 (kg)	1.5
氷 の で き る 時 間 (分)	70

注) このアイス・メーカーは本体の温度が-10℃以下になりませんと作動いたしません。

No.	部 品 名	個数
①	電源コード(後面) 1.8m	1
②	アース線(後面) 2.5m	1
③	アイスメーカー配管接続口(後面) 1/4" オスネジ	1
④	移動用キャスター	4
⑤	水平調節脚 -0_{mm}^{+15}	2