



冷凍冷蔵庫仕様・外形寸法図

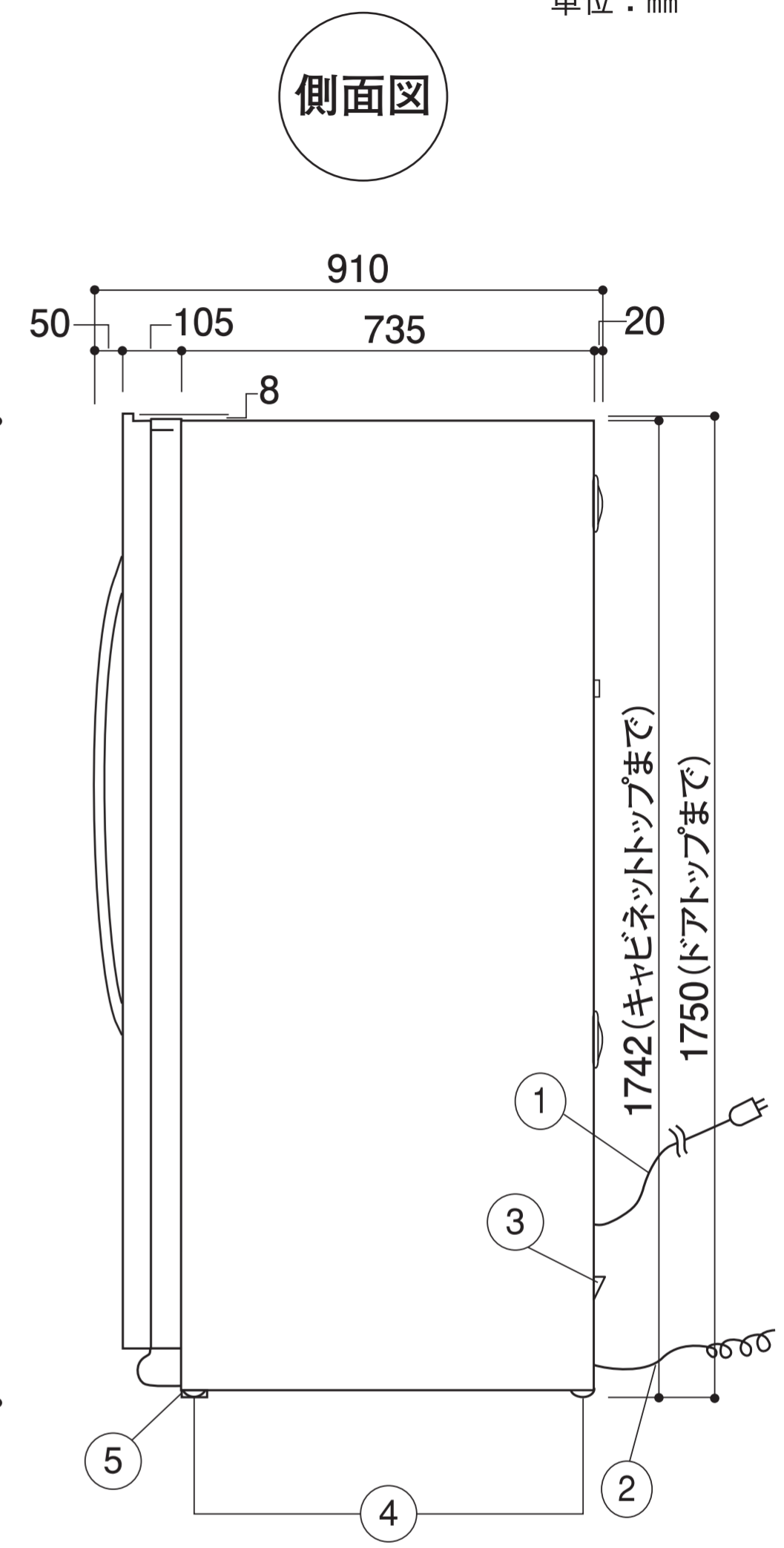
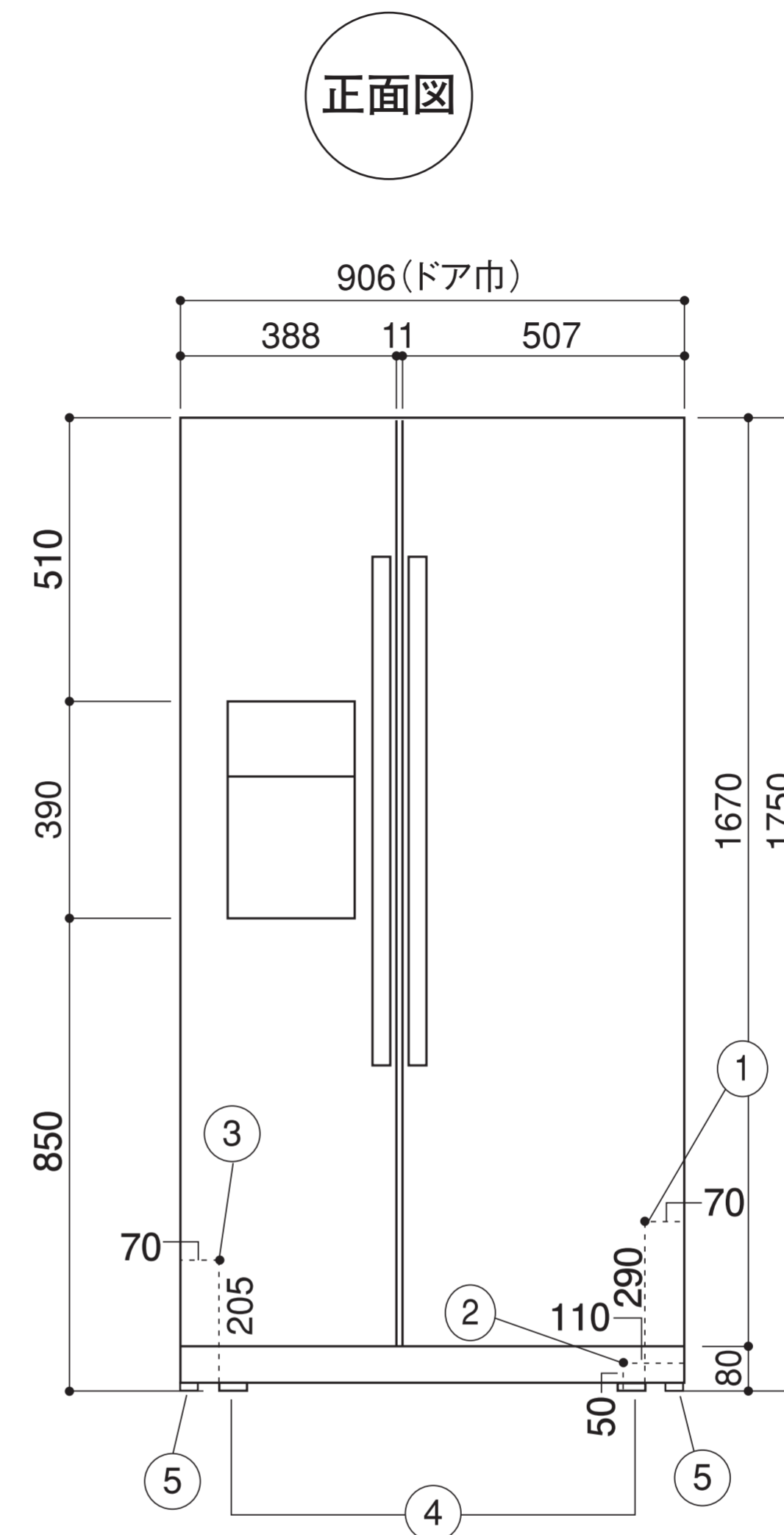
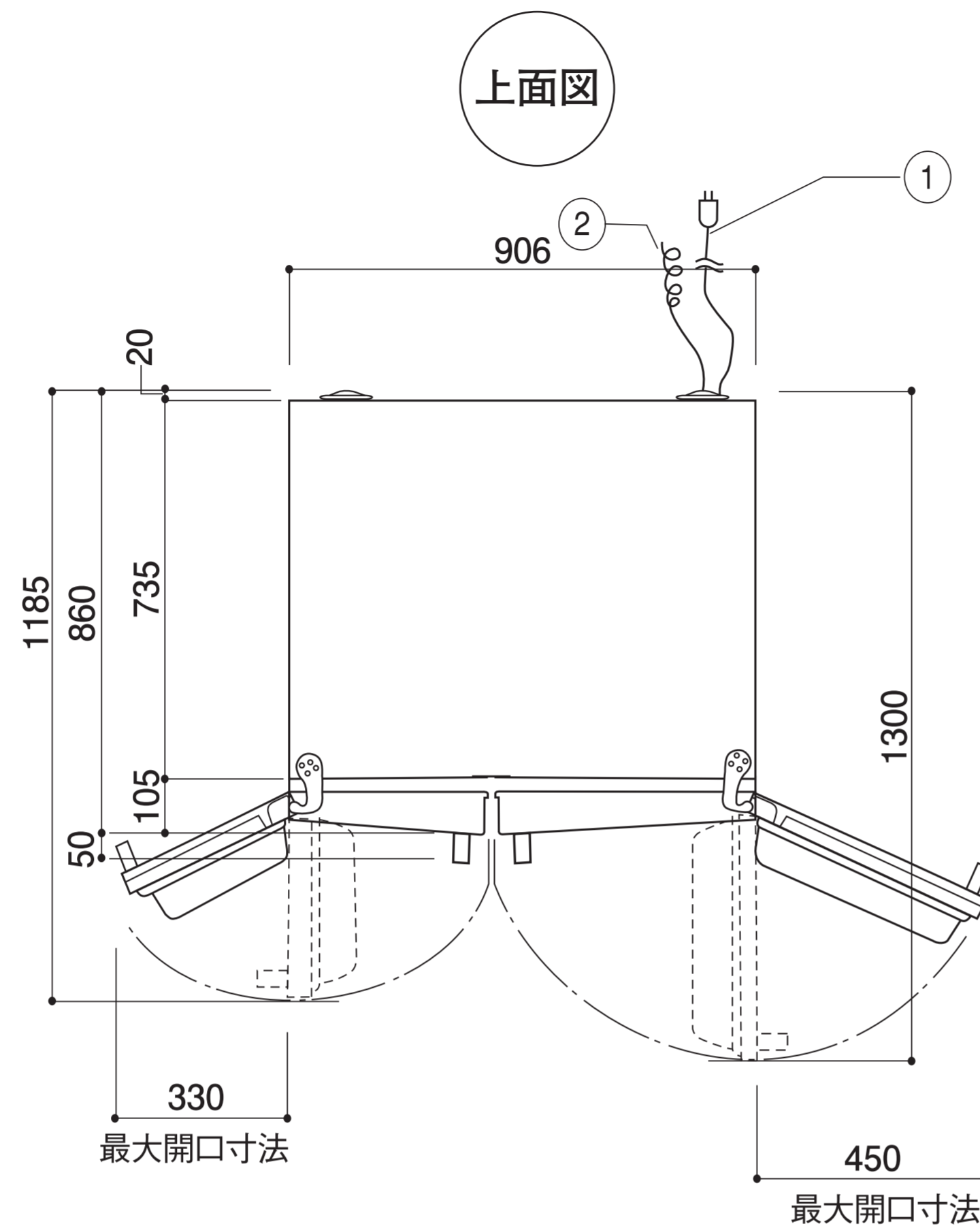
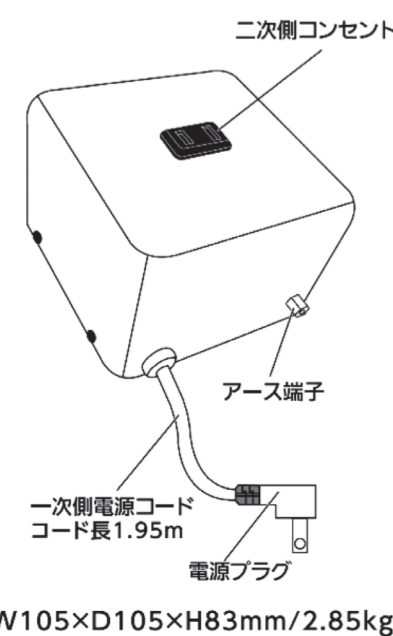
型式 **WRS588FIH**

単位：mm

仕 様

質 量 (kg)	129		
外 形 寸 法 (mm)	幅・奥行・高さ	906×910(860)×1750( )内ハンドルを除く	
	扉を開けた時の最大奥行	1300	
	搬入時最小幅高	785×1780	
定 格 内 容 積 (L)	総 内 容 積	806	
	冷 凍 室	309	
電 気 定 格	相・電圧・周波数	単相・115V・50/60Hz	
	消費電力 (W)	電動機	100
		電熱器	130
年平均の消費電力量 50/60Hz (kWh/年)	747		
冷 却 方 法	冷気循環方式(間接冷却)		
冷却時の霜取	方 式	強制	
	操 作	自動開始・自動終了	
	蒸 発	強制	
アイスメーカー	設 備	カスタム・ディスペンサー付(角氷・粒氷・冷水)	
	接 続 口 管 径	1/4インチ・オスネジ	
設 置 方 法	ビルト・イン	可	
	ローラーキャスター	付	
露 付 防 止 方 法	コンデンサー・ループ式		
ド ア 閉 鎖	マグネット・ガスケット		
冷 媒 の 種 類	R600a		
冷 媒 の 封 入 量	55g		
断 熱 発 泡 ガ ス	HFO		

備 考：純正昇圧トランス(115V)が必要です。



※必要最小放熱スペース(壁面より)  
上25mm、両側面15mm、背面50mm  
(アイスメーカー用給水バルブスペース除く)

※前面必要最小スペース(ビルトインの場合)  
サイドキャビネット前面より1,250mm

※冷蔵庫用のコンセントは、冷蔵庫を引き出さずにプラグを抜き差しできる位置に設備してください。

アイス・メーカー仕様

水 圧 (MPa)	0.25~0.6
1 回 の 使 用 水 量 (cc)	90~100
1 回 に で き る 氷 の 量 (g)	90~100
24 時 間 に で き る 氷 の 平 均 量 (kg)	1.5
氷 の で き る 時 間 (分)	70

注) このアイス・メーカーは本体の温度が-10℃以下になりませんと作動いたしません。

ご 注 意

冬季凍結の恐れのない場所に据付けてください。  
凍結の恐れのある場所に止むを得ず据付ける場合は、断熱材やヒーター追加等凍結防止対策を施してください。また、水抜きも行ってください。

No.	部 品 名	個数
①	電源コード(後面) 1.8m	1
②	アース線(後面) 2.5m	1
③	アイスメーカー配管接続口(後面) 1/4" オスネジ	1
④	移動用キャスター	4
⑤	水平調節脚 $-0_{mm}^{+15}$	2