



全自動洗濯乾燥機準備配線・配管設備図

型式 **WWRB8505AW**

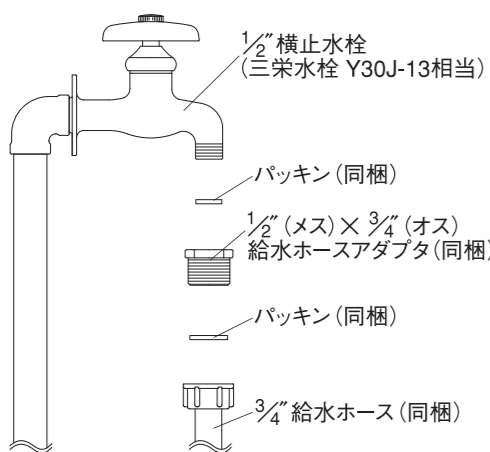
電気	ガス	給水	給湯	排水
○		○		○

準備設備（一次側（建築）工事）

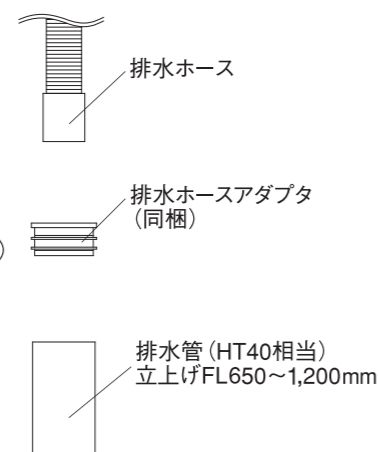
機器の設置に際して、次の設備をサービススペース内に施工してください。

- 電気設備
 - 単相200V20Aアース付電源コンセント（専用回路）
 - ・アース工事は必ず行う。（D種接種工事）
 - ・新規に漏電遮断器を設置する場合は定格電流20A、感度電流30mA(AC100-200V 両用)を設置。
- 電源コンセント形状
- 給水設備
 - 1/2" 横止水栓
 - ・給水圧力：0.1~0.9MPa
 - ・給水温度：10~25℃（給湯接続は不可）
- 排水設備
 - 排水管：口径φ40以上（HT40相当）耐熱・硬質塩ビ管
 - ・排水管立上がり：床面より650~1,200mm
 - ・排水容量：30L/分 以上

〈給水設備〉



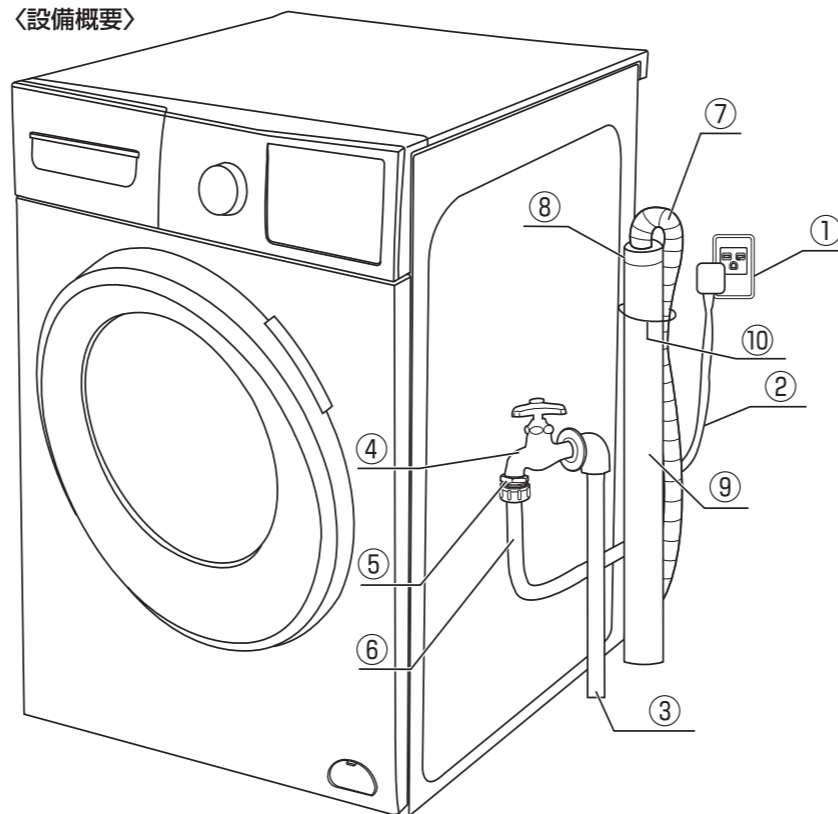
〈排水設備〉



ご 注 意

冬季凍結の恐れのない場所に据付けてください。
凍結の恐れのある場所にやむを得ず据付ける場合は、断熱材やヒーター追加等凍結防止策を施してください。
また、水抜きも行ってください。

〈設備概要〉



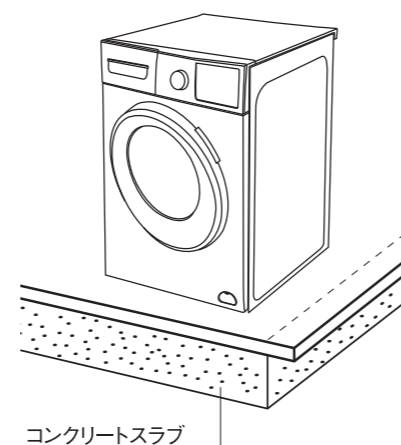
	No	部 品 名	個数	区分
電 気	①	200V20A アース端子付専用コンセント	1	現場手配
	②	電源コード 2.0m	1	本 体
給 水	③	給水管立上げ	1	現場手配
	④	給水用 1/2" 横止水栓	1	現場手配
	⑤	1/2" (メス) x 3/4" (オス) 給水アダプタ	1	付 属
排 水	⑥	給水ホース 2.0m	1	付 属
	⑦	排水ホース 1.8m	1	本 体
	⑧	排水ホースアダプタ	1	付 属
	⑨	排水管立上げ	1	現場手配
	⑩	タイストラップ	1	付 属

●設計・設置上の注意事項

機器重量等に耐えられる設置床面の補強が必要です。（重量約100kg）

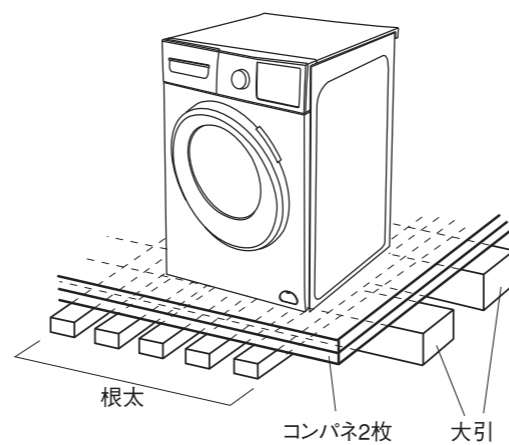
〈機器設備の補強〉

①床下コンクリート

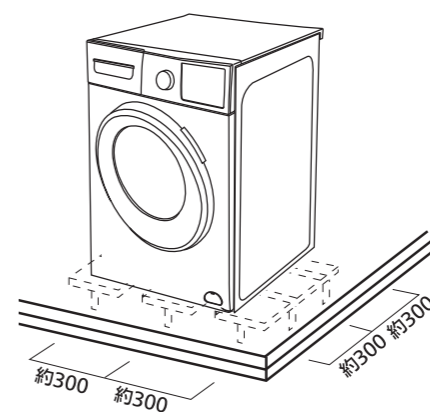


床下が直接コンクリートスラブに密着しているかご確認ください。

②根太+コンパネ2本



直接コンクリートで補強することが困難な場合は、根太5~6本の上にコンパネ10mm厚2枚を張り補強してください。この際、本体の脚の真下に根太がくるように施工してください。



マンションなどの置床の場合、設置する床下を床用支持脚（フリースタンパー）9本で補強します。フリースタンパーは機械の真下に均等になるように施工してください。

〈ビルトイン設置時開口部寸法〉

△注意
床面AとBは同一高さであることをご確認ください。

洗剤ディスペンサー入れより前面部分（ドア及びダイヤルなど）は奥行に含まれていません。

