



WWRB8505AW2 (60Hz専用モデル)

希望小売価格 **360,000円**(税別)

洗濯容量: 8.0kg 乾燥容量: 5.0kg
電気定格: 単相200V・60Hz
外形寸法: W595×D600×H820 (mm)

※ 50Hz地域ではご使用出来ません。

POINT

- フリースタANDING/ビルトイン兼用
- 洗濯容量8kg、乾燥容量5kg
- 毎分1400回転の高速脱水
- 13種類の洗濯モードと2種類の乾燥モード
- 洗濯/乾燥のみの運転可能
- 運転中の誤動作を防ぐチャイルドロック機能
- 運転終了お知らせブザーのON/OFF
- 24時間予約タイマー
- 最高90℃のお湯洗い

プログラム及びオプション

■洗濯プログラム: 13コース

- Daily Load(普通の汚れ): 設定温度Cold、20℃、30℃、40℃、60℃
- Pure Care+(ひどい汚れ): 設定温度40℃
- Colours(色付きのもの): Cold
- Speed Wash(少量の軽い汚れ): Cold、20℃、30℃
- Cotton(綿・麻): Cold、20℃、30℃、40℃、60℃、90℃
- Eco Cotton(綿・麻): Cold、40℃、60℃
- Cotton(Prewash)(綿・麻): Cold、20℃、30℃、40℃、60℃、90℃
- Wash&Dry(少量の軽い汚れの洗濯簡易乾燥): Cold、20℃、30℃
- Wool/Hand(洗濯可能なウール製品): Cold、20℃、30℃、40℃
- Synthetics(合成繊維): Cold、20℃、30℃、40℃、60℃

※洗濯時間には、オプションや乾燥時間は含まれておりません。
※洗濯時間及び乾燥時間は目安となります。

※給湯接続不可
※ヒンジ交換不可

※地域によってはご販売できないことがあります。

フリースタANDINGとビルトインにご使用頂ける高さ820mmの洗濯乾燥機

ワールプールコーポレーションは1911年にアメリカで設立され、家庭での生活の向上を常に追求し、最高のグローバルキッチンおよびランドリー企業であることに取り組んでいます。同社は、Whirlpool、KitchenAid、Maytag、Consul、Brastemp、Amana、Bauknecht、JennAir、Indesitなどのメジャーブランドを保有し北米はもとよりヨーロッパ、アジアで高い支持を得ています。2022年の年間売上高は約197億ドル(約2.6兆円)、従業員数は61,000人、技術研究センターは世界56か所に上ります。



操作パネル



プログラムダイヤル

ディスプレイ

オプション設定ボタン

スタートボタン

衣類にあわせた洗濯・乾燥が可能

13種類の洗濯コースと2種類の乾燥モードを備えているので、衣類の汚れ具合や素材にあわせた洗濯・乾燥が可能です。



見やすいデジタル表示

ステンレスドラム

ワールプール社製
ブラシレス
インバーターモーター

- Delicates(シルク等のデリケートな製品): Cold、20℃、30℃、40℃
- Rinse&Spin(すすぎ/脱水)
- Drain&Spin(排水/脱水)

■機能プログラム: 1コース

- Drum Cleaning(ドラムクリーニング): 90℃

■乾燥プログラム(Dry Only): 2コース

- カスタマイズ乾燥コース: 30分、60分、90分、2時間、3時間、4時間
- 自動乾燥コース: 洗濯物が乾いたら自動的に運転を終了します。

■オプション機能

24時間予約タイマー、チャイルドロック、洗濯温度設定、脱水スピード設定

※洗濯時間には、オプションや乾燥時間は含まれておりません。
※洗濯時間及び乾燥時間は目安となります。

※給湯接続不可
※ヒンジ交換不可

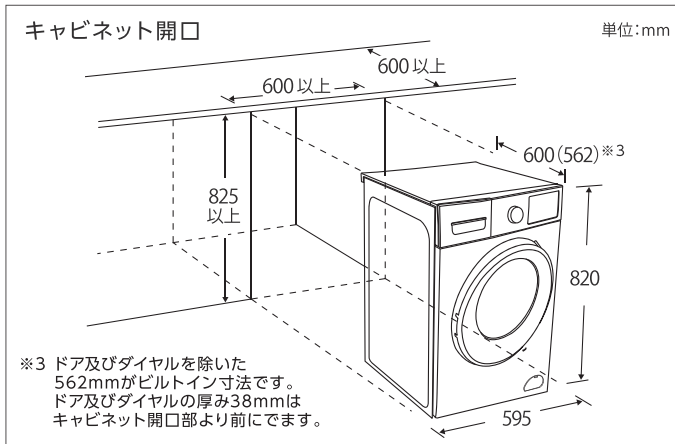
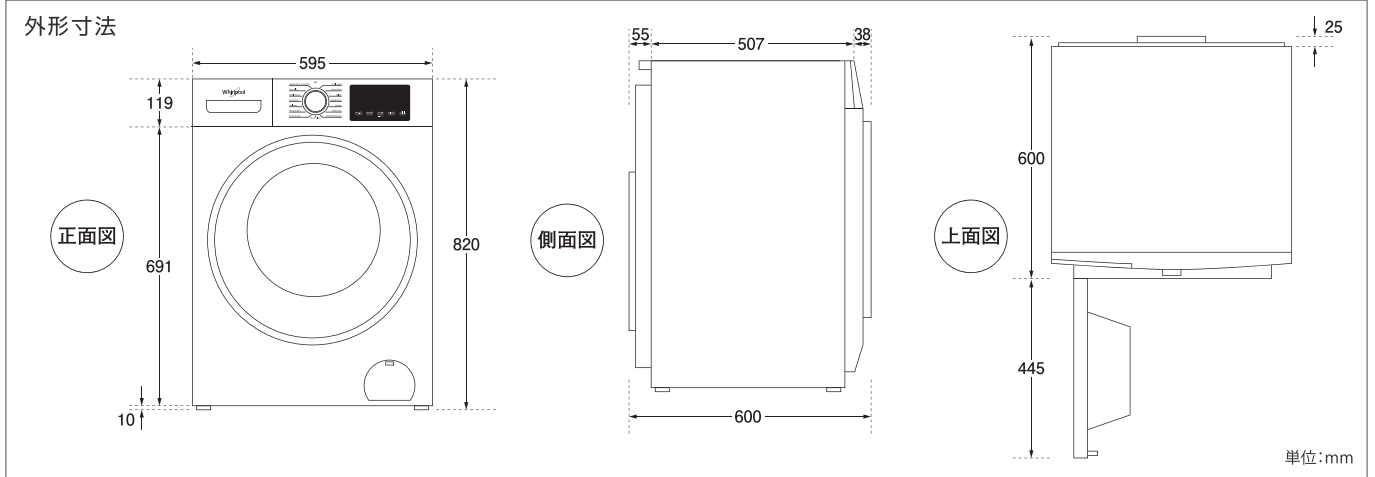
※地域によってはご販売できないことがあります。

フリースタANDING/ビルトイン型電気洗濯乾燥機仕様表

型式	VWRB8505AW2
色	ホワイト
電気定格 電圧・周波数	単相200V60Hz
消費電力	1400W (洗濯) 1800W (乾燥)
標準使用水量※1	65L (洗濯)
作動水圧	0.1~0.9MPa (1.0~9.1kg/cm ²)
洗濯容量	8kg
外形寸法 幅×奥行×高さ	595 × 600 (562)※2 × 820 mm
開口寸法 幅×奥行×高さ	600 × 600 × 825 mm以上

洗濯コース	13
洗濯温度	水・20・30・40・60・90℃ (ヒーター内蔵)
洗濯脱水	1400・1200・1000・800・400rpm
乾燥容量	5kg
乾燥プログラム	2 (自動乾燥、カスタマイズ乾燥)
乾燥方式	水冷除湿方式+熱風ファン
重量	66kg
保証期間	2年
JANコード	4984259000195
希望小売価格	360,000円 (税別)

※1 コットンプログラム8kgで洗濯した場合 ※2 ドア及びダイヤルの厚み38mmを除く。



設備概要

給排水設備は洗濯機右側に付けてください。

	No	部品名	個数	区分
電気	①	200V20A アース端子付専用コンセント	1	現場手配
	②	電源コード 2.0m	1	本体
給水	③	給水管立上げ	1	現場手配
	④	給水用 1/2 横止水栓	1	現場手配
	⑤	1/2 (メス) × 3/4 (オス) 給水アダプタ	1	付属
	⑥	給水ホース 2.0m	1	付属
排水	⑦	排水ホース 1.8m	1	本体
	⑧	排水ホースアダプタ	1	付属
	⑨	排水管立上げ	1	現場手配
	⑩	タイストラップ	1	付属

安全に関するご注意

- ご使用前に取扱説明書をよくお読みの上、正しくお使いください。●コンセントの定格は (単相200V、定格20A) 以上の電源コンセントに直接接続してお使いください。火災の原因となります。●アースを確実に取り付けてください。故障や漏電のときに感電する恐れがあります。アースの取り付けは販売店にご相談ください。●浴室や風雨にさらされる場所など湿気の多い場所に据え付けしないでください。感電、火災、故障、変形などの恐れがあります。●防水性のシートや衣類は洗濯および脱水しないでください。●食用油、動物系脂、機械油、ドライクリーニング油、美容オイル (ボディオイル、エステ系のオイルなど) ベンジンやシンナー樹脂 (セルロース系) などの付着した衣類や、ポリプロピレン繊維製の衣類は洗濯後でも絶対に乾燥機に入れて乾燥させないでください。火災の恐れがあります。

- 保証書は必ずお受け取りください。購入時は必要事項が記入されているか確認の上、大切に保管してください。
- 本カタログ掲載商品には、配送・設備調整・据付・アース工事費、使用済み商品の引き取り費用等は含まれておりません。
- 取り扱いを誤りますと、火災・やけどなどの原因となる場合があります。
- 設置工事は、お買い上げの販売店または専門業者にご依頼ください。工事に不備があると事故の原因になることがあります。
- 補修用性能部品の最低保有期間は製造打切り後6年です。
- 商品の仕様、デザインは予告なく変更する場合があります。
- 廃棄時にご注意願います。家電リサイクル法では、お客様がご使用済みの洗濯機・乾燥機を廃棄される場合は、収集・運搬料金と再商品化等料金をお支払いいただき、対象品を販売店や市町村に適正に引き渡すことが求められています。
- 乾燥頻度が高い場合はサービス点検が必要となります。
- 木造2階以上には設置しないでください。
- 50Hz地域ではご使用できません。
- 仕様は予告なく変更することがあります。

ご用命は信頼と技術の当店へ

ワールプール 正規輸入代理店

日本ゼネラル・アプライアンス株式会社

本社 / 〒103-0007 東京都中央区日本橋浜町2-30-1 KVK日本橋浜町ビル9F

TEL.03(5643)1331 FAX.03(5643)1335

大阪支店 / 〒542-0081 大阪府大阪市中央区南船場1-16-10 大阪岡本ビル6階

TEL.06(6125)2620(代) FAX.06(6125)2607

ホームページアドレス <http://www.jgap.co.jp>