



洗濯乾燥機仕様・外形寸法図

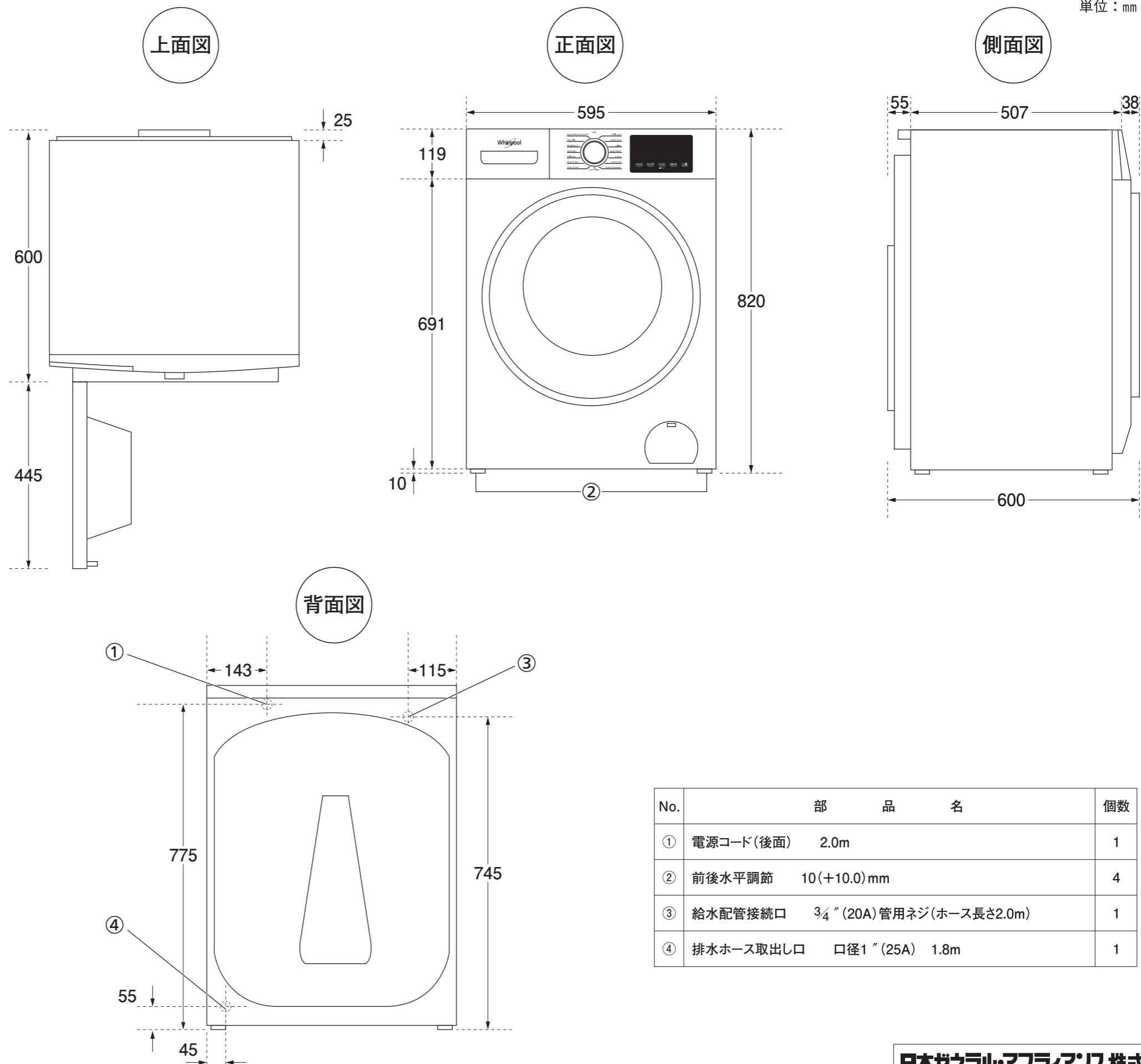
型式 **WWRB8505AW2**

仕 様

|           |   |                                    |
|-----------|---|------------------------------------|
| 材質        | 外 装   | エナメル仕上鋼板                           |
|           | 洗濯槽   | ステンレス・スチール                         |
| 色         |   | ホワイト                               |
| 重 量       |   | 66kg                               |
| 外形寸法      | 幅・奥行・高さ   | 595×600×820 (mm)                   |
|           | 扉を開けた時の最大奥行   | 1045mm                             |
| 洗濯 / 乾燥容量 |   | 8kg / 5kg                          |
| 電気規格      | 相・電圧・周波数  | 単相200V・60Hz                        |
|           | 消費電力  | 1400W (洗濯) 1800W (乾燥)              |
| 給水口管径     |   | 3/4インチ (20A) 管用ネジ                  |
| 排水口管径     |   | φ40 耐熱硬質塩ビ管 (HT40相当)               |
| 給水圧力      |   | 0.1~0.9MPa                         |
| 給水温度      |   | 10~25℃ (給湯接続は不可)                   |
| 標準使用水量    |   | 65L (Cotton 8kgの場合)                |
| 排水容量      |   | 30L/分                              |
| 洗濯方法      |   | 水平反転ドラム方式                          |
| 脱水方法      |   | 遠心脱水方式                             |
| 乾燥方法      |   | 水冷凝縮方式                             |
| 洗濯温度      |   | Cold, 15℃, 30℃, 40℃, 60℃, 90℃*     |
| 脱水スピード    |   | 400/600/800/<br>1000/1200/1400rpm* |
| ドアの開き     |   | 左ヒンジ (開き変更不可)                      |
| 設置方法      | ・ビルト・イン   |                                    |
|           | ・フリースタANDING  |                                    |
| 備考        | 電源コンセント形状   |                                    |
|           | 参考品番 Panasonic電工 WKS294 (露出型)<br>Panasonic電工 WN1932 (埋め込み型) |                                    |

\*コースによって選択できる温度・脱水スピードは異なります。

単位：mm



| No. | 部 品 名                               | 個数 |
|-----|-------------------------------------|----|
| ①   | 電源コード (後面) 2.0m                     | 1  |
| ②   | 前後水平調節 10 (+10.0) mm                | 4  |
| ③   | 給水配管接続口 3/4" (20A) 管用ネジ (ホース長さ2.0m) | 1  |
| ④   | 排水ホース取出し口 口径1" (25A) 1.8m           | 1  |